

香港知識產權公報

Hong Kong Intellectual Property Journal

2024年11月8日
08 November 2024



目錄 Contents

根據註冊外觀設計條例第 25 條註冊的外觀設計

Designs Registered under section 25 of the Registered Designs Ordinance

按註冊編號排列

Arranged by Registration Number

根據註冊外觀設計條例(第 522 章)公布的其他公告

Other Notices Published under the Registered Designs Ordinance (Cap. 522)

根據註冊外觀設計條例第 28 條，註冊外觀設計因未繳續期費而停止有效

Registered designs ceased through non-payment of renewal fees under section 28 of the Registered Designs Ordinance

根據註冊外觀設計規則第 31 條刪除的註冊外觀設計

Registered designs removed under section 31 of the Registered Designs Rules

根據註冊外觀設計條例第 45 條，撤銷註冊

Revocation of Registration under section 45 of the Registered Designs Ordinance

根據註冊外觀設計條例第 76 條，更正已提交文件中的錯誤

Correction of errors in filed documents under section 76 of the Registered Designs Ordinance

以下事項沒有記錄

No Records for the Following Matters

根據註冊外觀設計條例第 30 條放棄的外觀設計的註冊

Surrender of Registration of Design under section 30 of the Registered Designs Ordinance

根據註冊外觀設計規則第 37 條，向處長作出轉介

Reference to Registrar under section 37 of the Registered Designs Rules

根據註冊外觀設計規則第 46 條，向法院作出轉介

Reference to Court under section 46 of the Registered Designs Rules

根據註冊外觀設計規則第 63 條對不符合規定之處作出糾正

Rectification of Irregularities under section 63 of the Registered Designs Rules

根據註冊外觀設計條例第 66 條，糾正註冊紀錄冊

Rectification of Register under section 66 of the Registered Designs Ordinance

根據註冊外觀設計條例第 67 條 更正註冊紀錄冊內的錯誤

Correction of errors in Register under section 67 of the Registered Designs Ordinance

根據註冊外觀設計條例第 67 及 76 條，更正註冊紀錄冊內及已提交文件中的錯誤

Correction of Errors in Register and in Filed Documents under sections 67 and 76 of the Registered Designs Ordinance

勘誤

Corrigendum

註冊外觀設計公告註釋

Notes on advertisements of registration of designs

方括號表示下列資料：

Square brackets indicate the following data：

[11] 註冊編號 Registration number / 聯合王國註冊編號 United Kingdom registration number

[15] 註冊日期 Registration date / 當作註冊日期 Deemed registration date / 聯合王國註冊日期 United Kingdom registration date

[17] 註冊有效期屆滿日期 Expiry date of the period of registration

[22] 提交日期 Filing date / 當作提交日期 Deemed filing date / 聯合王國提交日期 United Kingdom filing date

[30] 聲稱享有的優先權（提交日期 / 巴黎公約國或世界貿易組織成員 / 申請編號） Priority claimed (filing date / Paris Convention country or WTO member / application number)

[51] 國際外觀設計分類號（洛迦諾分類號） International Classification of designs (Locarno Classification)

[54] 物品 Article

[55] 外觀設計的表述 Representation of the design

[62] 分開前的申請編號及提交日期 Application number before division and filing date

[66] 過往註冊的聯繫外觀設計註冊編號 / 日期 Registration No. / Date of Previous Registration for Association

[72] 設計人 Designer

[73] 擁有人姓名和地址 Name and address of the owner

[74] 代理人 Agent /送達地址 Address for service



香港特別行政區政府知識產權署外觀設計註冊處

The Government of the Hong Kong Special Administrative Region

Designs Registry, Intellectual Property Department

根據註冊外觀設計條例第 25 條註冊的外觀設計

Designs registered under section 25 of the Registered Designs Ordinance

按註冊編號排列

Arranged by Registration Number

[11] 2423196.9M001

[15] 23-04-2024

[30] 27-10-2023 / EU / 015038539-0001

[51] Cl. 12-16

[54] 汽車中央控制台

Central console for vehicles

[73] Bugatti International S.A.

412F route d'Esch,

1030 Luxembourg,

Luxembourg

[74] WENPING PATENT & TRADE MARK AGENT LIMITED

1701 Tung Wai Commercial Building,

111 Gloucester Road,

Hong Kong



[11] 2423196.9M002

[15] 23-04-2024

[30] 27-10-2023 / EU / 015038539-0002

[51] Cl. 12-16

[54] 汽車中央控制台

Central console for vehicles

[73] Bugatti International S.A.

412F route d'Esch,

1030 Luxembourg,

Luxembourg

[74] WENPING PATENT & TRADE MARK AGENT LIMITED

1701 Tung Wai Commercial Building,

111 Gloucester Road,

Hong Kong



[11] 2423196.9M003

[15] 23-04-2024

[30] 27-10-2023 / EU / 015038539-0003

[51] Cl. 12-16

[54] 汽車中央控制台

Central console for vehicles

[73] Bugatti International S.A.

412F route d'Esch,

1030 Luxembourg,

Luxembourg

[74] WENPING PATENT & TRADE MARK AGENT LIMITED

1701 Tung Wai Commercial Building,

111 Gloucester Road,

Hong Kong



[11] 2423196.9M004

[15] 23-04-2024

[30] 27-10-2023 / EU / 015038539-0004

[51] Cl. 12-16

[54] 汽車中央控制台

Central console for vehicles

[73] Bugatti International S.A.

412F route d'Esch,

1030 Luxembourg,

Luxembourg

[74] WENPING PATENT & TRADE MARK AGENT LIMITED

1701 Tung Wai Commercial Building,

111 Gloucester Road,

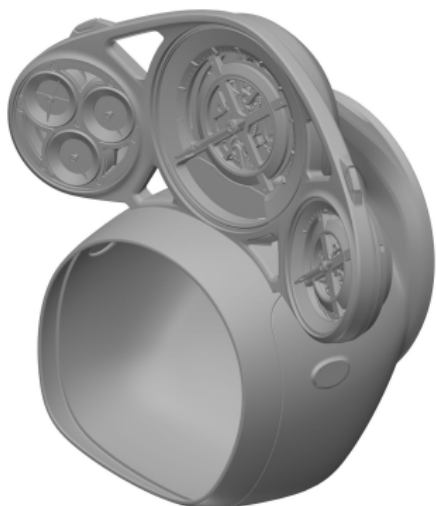
Hong Kong



- [11] 2423196.9M005
[15] 23-04-2024
[30] 27-10-2023 / EU / 015038539-0005
[51] Cl. 12-16
[54] 汽車頂置控制台
Overhead console for vehicles
[73] Bugatti International S.A.
412F route d'Esch,
1030 Luxembourg,
Luxembourg
[74] WENPING PATENT & TRADE MARK AGENT LIMITED
1701 Tung Wai Commercial Building,
111 Gloucester Road,
Hong Kong



-
- [11] 2423196.9M006
[15] 23-04-2024
[30] 27-10-2023 / EU / 015038539-0006
[51] Cl. 12-16
[54] 汽車儀表板
Instrument panel for vehicles
[73] Bugatti International S.A.
412F route d'Esch,
1030 Luxembourg,
Luxembourg
[74] WENPING PATENT & TRADE MARK AGENT LIMITED
1701 Tung Wai Commercial Building,
111 Gloucester Road,
Hong Kong



[11] 2423196.9M007

[15] 23-04-2024

[30] 27-10-2023 / EU / 015038539-0018

[51] Cl. 12-16

[54] 汽車剎車踏板

Brake pedal for vehicles

[73] Bugatti International S.A.

412F route d'Esch,

1030 Luxembourg,

Luxembourg

[74] WENPING PATENT & TRADE MARK AGENT LIMITED

1701 Tung Wai Commercial Building,

111 Gloucester Road,

Hong Kong



- [11] 2423196.9M008
[15] 23-04-2024
[30] 27-10-2023 / EU / 015038539-0019
[51] Cl. 12-16
[54] 汽車加速踏板
Accelerator pedal for vehicles
[73] Bugatti International S.A.
412F route d'Esch,
1030 Luxembourg,
Luxembourg
[74] WENPING PATENT & TRADE MARK AGENT LIMITED
1701 Tung Wai Commercial Building,
111 Gloucester Road,
Hong Kong



-
- [11] 2423196.9M009
[15] 23-04-2024
[30] 27-10-2023 / EU / 015038539-0021
[51] Cl. 12-16
[54] 汽車控制裝置零件
Part of controls for vehicles
[73] Bugatti International S.A.
412F route d'Esch,
1030 Luxembourg,
Luxembourg
[74] WENPING PATENT & TRADE MARK AGENT LIMITED
1701 Tung Wai Commercial Building,
111 Gloucester Road,
Hong Kong



[11] 2423196.9M010

[15] 23-04-2024

[30] 27-10-2023 / EU / 015038539-0022

[51] Cl. 12-16

[54] 汽車控制裝置零件

Part of controls for vehicles

[73] Bugatti International S.A.

412F route d'Esch,

1030 Luxembourg,

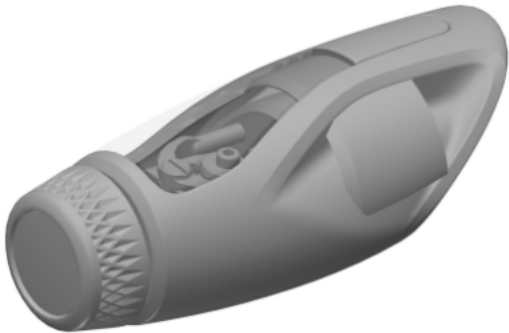
Luxembourg

[74] WENPING PATENT & TRADE MARK AGENT LIMITED

1701 Tung Wai Commercial Building,

111 Gloucester Road,

Hong Kong



[11] 2423196.9M011

[15] 23-04-2024

[30] 27-10-2023 / EU / 015038539-0023

[51] Cl. 12-16

[54] 汽車控制裝置零件

Part of controls for vehicles

[73] Bugatti International S.A.

412F route d'Esch,

1030 Luxembourg,
Luxembourg

[74] WENPING PATENT & TRADE MARK AGENT LIMITED
1701 Tung Wai Commercial Building,
111 Gloucester Road,
Hong Kong



[11] 2423196.9M012

[15] 23-04-2024

[30] 27-10-2023 / EU / 015038539-0024

[51] Cl. 12-16

[54] 汽車控制裝置零件
Part of controls for vehicles

[73] Bugatti International S.A.
412F route d'Esch,
1030 Luxembourg,
Luxembourg

[74] WENPING PATENT & TRADE MARK AGENT LIMITED
1701 Tung Wai Commercial Building,
111 Gloucester Road,
Hong Kong



- [11] 2423196.9M013
[15] 23-04-2024
[30] 27-10-2023 / EU / 015038539-0025
[51] Cl. 12-16
[54] 方向盤
Steering wheel
[73] Bugatti International S.A.
412F route d'Esch,
1030 Luxembourg,
Luxembourg
[74] WENPING PATENT & TRADE MARK AGENT LIMITED
1701 Tung Wai Commercial Building,
111 Gloucester Road,
Hong Kong



-
- [11] 2423196.9M014
[15] 23-04-2024
[30] 27-10-2023 / EU / 015038539-0026
[51] Cl. 12-16
[54] 汽車控制裝置
Control for vehicles
[73] Bugatti International S.A.
412F route d'Esch,
1030 Luxembourg,
Luxembourg
[74] WENPING PATENT & TRADE MARK AGENT LIMITED
1701 Tung Wai Commercial Building,
111 Gloucester Road,
Hong Kong



[11] 2423196.9M015

[15] 23-04-2024

[30] 27-10-2023 / EU / 015038539-0027

[51] Cl. 12-16

[54] 汽車控制裝置

Control for vehicles

[73] Bugatti International S.A.

412F route d'Esch,

1030 Luxembourg,

Luxembourg

[74] WENPING PATENT & TRADE MARK AGENT LIMITED

1701 Tung Wai Commercial Building,

111 Gloucester Road,

Hong Kong



- [11] 2423196.9M016
- [15] 23-04-2024
- [30] 27-10-2023 / EU / 015038539-0028
- [51] Cl. 12-16
- [54] 汽車控制裝置
Control for vehicles
- [73] Bugatti International S.A.
412F route d'Esch,
1030 Luxembourg,
Luxembourg
- [74] WENPING PATENT & TRADE MARK AGENT LIMITED
1701 Tung Wai Commercial Building,
111 Gloucester Road,
Hong Kong



-
- [11] 2423196.9M017
- [15] 23-04-2024
- [30] 27-10-2023 / EU / 015038539-0029
- [51] Cl. 12-16
- [54] 汽車控制裝置
Control for vehicles
- [73] Bugatti International S.A.
412F route d'Esch,
1030 Luxembourg,
Luxembourg
- [74] WENPING PATENT & TRADE MARK AGENT LIMITED
1701 Tung Wai Commercial Building,
111 Gloucester Road,
Hong Kong



[11] 2423286.0M001

[15] 08-05-2024

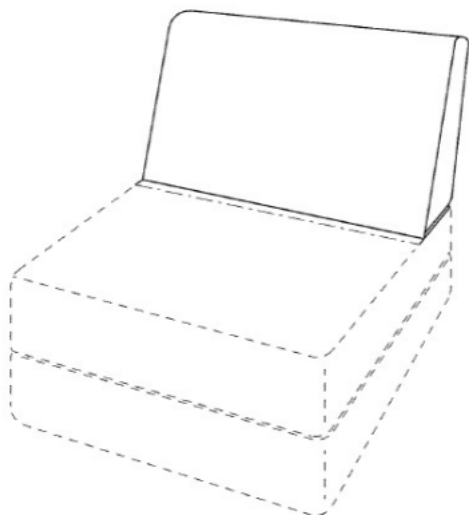
[30] 28-12-2023 / JP / 2023-027417

[51] Cl. 6-01

[54] 沙發
Sofa

[73] 株式會社似鳥控股
Kabushiki Kaisha Nitori Holdings (Nitori Holdings Co., Ltd.)
日本
東京都北區神谷三丁目 6 番 20 號
郵編 115-0043

[74] NTD PATENT & TRADE MARK AGENCY LIMITED
Units 1805-6, 18/F., Greenfield Tower,
Concordia Plaza, No. 1 Science Museum Road,
Tsimshatsui East, Kowloon,
Hong Kong



[11] 2423286.0M002

[15] 08-05-2024

[30] 28-12-2023 / JP / 2023-027418

[51] Cl. 6-01

[54] 沙發
Sofa

[73] 株式會社似鳥控股

Kabushiki Kaisha Nitori Holdings (Nitori Holdings Co., Ltd.)

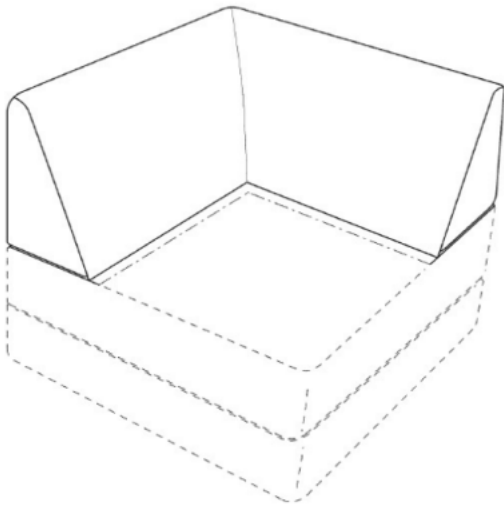
日本

東京都北區神谷三丁目 6 番 20 號

郵編 115-0043

[74] NTD PATENT & TRADE MARK AGENCY LIMITED

Units 1805-6, 18/F., Greenfield Tower,
Concordia Plaza, No. 1 Science Museum Road,
Tsimshatsui East, Kowloon,
Hong Kong



[11] 2423286.0M003

[15] 08-05-2024

[30] 22-12-2023 / JP / 2023-026706

[51] Cl. 6-01

[54] 沙發
Sofa

[73] 株式會社似鳥控股

Kabushiki Kaisha Nitori Holdings (Nitori Holdings Co., Ltd.)

日本

東京都北區神谷三丁目 6 番 20 號

郵編 115-0043

[74] NTD PATENT & TRADE MARK AGENCY LIMITED
Units 1805-6, 18/F., Greenfield Tower,
Concordia Plaza, No. 1 Science Museum Road,
Tsimshatsui East, Kowloon,
Hong Kong



[11] 2423323.9

[15] 16-05-2024

[51] Cl. 11-02

[54] 擺設
Ornament

[73] 萬迪有限公司
Maxgrand Limited
香港
葵興大連排道 48 號東海工業大廈 B 座 6 樓

[74] 卓遠知識產權有限公司
香港
上環禧利街 27 號
富輝商業中心 10 樓



[11] 2423383.5M001

[15] 24-05-2024

[51] Cl. 2-04

[54] 鞋

Shoes

[73] 榮桂企業有限公司

WING KWAI ENTERPRISE LIMITED

香港

1-33 長達路

青衣工業中心 2 期 13 樓 C2 室

[74] 榮桂企業有限公司

香港

青衣工業中心二期 C 座

13 樓 C2 室



[11] 2423383.5M002

[15] 24-05-2024

[51] Cl. 2-04

[54] 鞋

Shoes

[73] 榮桂企業有限公司

WING KWAI ENTERPRISE LIMITED

香港

1-33 長達路

青衣工業中心 2 期 13 樓 C2 室

[74] 榮桂企業有限公司

香港

青衣工業中心二期 C 座

13 樓 C2 室



[11] 2423383.5M003

[15] 24-05-2024

[51] Cl. 2-04

[54] 鞋

Shoes

[73] 榮桂企業有限公司

WING KWAI ENTERPRISE LIMITED

香港

1-33 長達路

青衣工業中心 2 期 13 樓 C2 室

[74] 榮桂企業有限公司

香港

青衣工業中心二期 C 座

13 樓 C2 室



[11] 2423383.5M004

[15] 24-05-2024

[51] Cl. 2-04

[54] 鞋

Shoes

[73] 榮桂企業有限公司

WING KWAI ENTERPRISE LIMITED

香港

1-33 長達路

青衣工業中心 2 期 13 樓 C2 室

[74] 榮桂企業有限公司

香港

青衣工業中心二期 C 座

13 樓 C2 室



[11] 2423398.7

[15] 29-05-2024

[30] 04-12-2023 / US / 29/919,379

[51] Cl. 21-01

[54] 玩具的一部分

Portion of a toy

[73] L&Q 绿洲私人有限公司

L&Q OASIS PTE. LTD.

新加坡，

凱聯大廈，安順路 10 號 21-07，

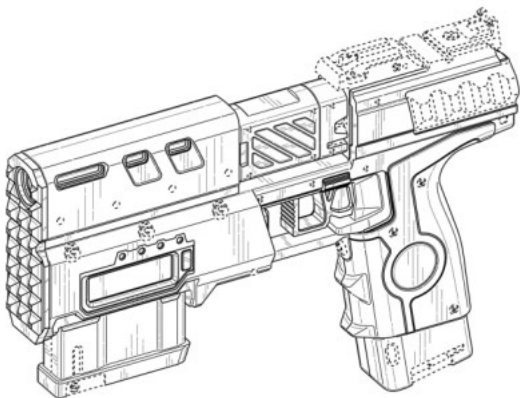
郵編：079903

[74] 高保知識產權代理有限公司

香港

荃灣白田壩街 36-44 號

信義工業大廈 9 樓



[11] 2423399.9

[15] 29-05-2024

[30] 04-12-2023 / US / 29/919,339

[51] Cl. 21-01

[54] 玩具的一部分

Portion of a toy

[73] L&Q 绿洲私人有限公司

L&Q OASIS PTE. LTD.

新加坡，

凱聯大廈，安順路 10 號 21-07，

郵編：079903

[74] 高保知識產權代理有限公司

香港

荃灣白田壩街 36-44 號

信義工業大廈 9 樓



[11] 2423400.3

[15] 29-05-2024

[30] 04-12-2023 / US / 29/919,351

[51] Cl. 21-01

[54] 玩具的一部分

Portion of a toy

[73] L&Q 绿洲私人有限公司

L&Q OASIS PTE. LTD.

新加坡，

凱聯大廈，安順路 10 號 21-07，

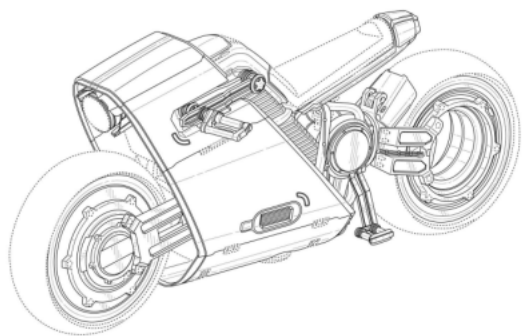
郵編：079903

[74] 高保知識產權代理有限公司

香港

荃灣白田壩街 36-44 號

信義工業大廈 9 樓



[11] 2423434.4M001

[15] 03-06-2024

[30] 05-12-2023 / US / 29/919,655

[51] Cl. 24-01

Cl. 24-02

[54] 超聲波控制台

Ultrasound console

[73] Ulthera, Inc.

6501 Six Forks Road,

Raleigh, North Carolina 27615,

United States of America

[74] SPRUSON & FERGUSON (HONG KONG) LIMITED

5001 Hopewell Centre,

183 Queen's Road East, Wan Chai,

Hong Kong



[11] 2423434.4M002

[15] 03-06-2024

[30] 05-12-2023 / US / 29/919,655

[51] Cl. 24-01
Cl. 24-02

[54] 超聲波控制台
Ultrasound console

[73] Ulthera, Inc.
6501 Six Forks Road,
Raleigh, North Carolina 27615,
United States of America

[74] SPRUSON & FERGUSON (HONG KONG) LIMITED
5001 Hopewell Centre,
183 Queen's Road East, Wan Chai,
Hong Kong



[11] 2423575.4M001

[15] 21-06-2024

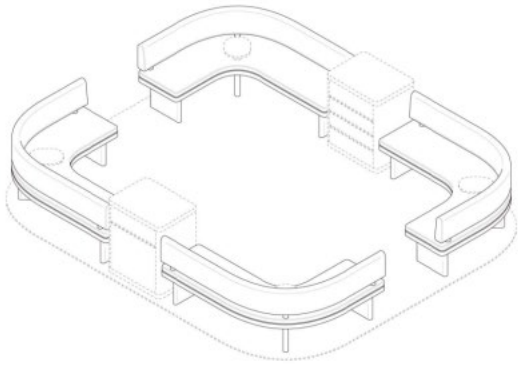
[30] 22-12-2023 / US / 29/922,597

[51] Cl. 6-01

[54] 零售家具組
Retail furnishings group

[73] 苹果公司
APPLE INC.
One Apple Park Way, Cupertino,
California, 95014,
United States of America

[74] CLT PATENT & TRADEMARK (H.K.) LIMITED
Unit 09, 34/F., Office Tower, Convention Plaza,
1 Harbour Road, Wanchai,
Hong Kong



[11] 2423575.4M002

[15] 21-06-2024

[30] 22-12-2023 / US / 29/922,597

[51] Cl. 6-01

[54] 零售家具組

Retail furnishings group

[73] 苹果公司

APPLE INC.

One Apple Park Way, Cupertino,

California, 95014,

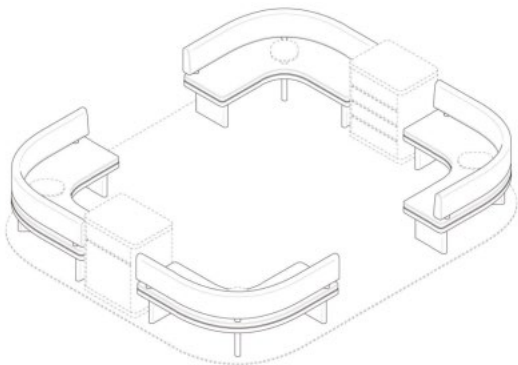
United States of America

[74] CLT PATENT & TRADEMARK (H.K.) LIMITED

Unit 09, 34/F., Office Tower, Convention Plaza,

1 Harbour Road, Wanchai,

Hong Kong



[11] 2423581.6

[15] 24-06-2024

[30] 19-02-2024 / CN / 2024300863123

[51] Cl. 6-09

[54] 脖套

Neck gaiter

[73] 東莞市眾羽紡織有限公司
中國
廣東省東莞市虎門鎮
白沙中心南路 59 號 1102 室

[74] 鄭澤宇
香港
屯門青山公路青山灣段 362-388 號
恆順園 3 座 13 樓 A 室



[11] 2423582.8

[15] 24-06-2024

[30] 19-02-2024 / CN / 2024300863138

[51] Cl. 6-01

[54] 椅子坐墊
Chair cushion

[73] 東莞市眾羽紡織有限公司
中國
廣東省東莞市虎門鎮
白沙中心南路 59 號 1102 室

[74] 鄭澤宇
香港
屯門青山公路青山灣段 362-388 號
恆順園 3 座 13 樓 A 室



[11] 2423778.4M001

[15] 30-07-2024

[30] 30-01-2024 / US / 29/926,504

[51] Cl. 20-02

[54] 零售展架

Retail display

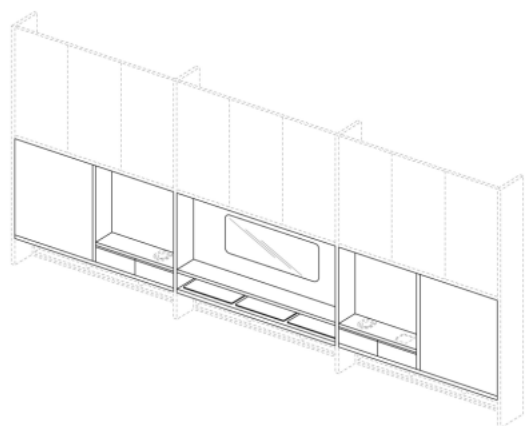
[73] 苹果公司

APPLE INC.

One Apple Park Way, Cupertino, California, 95014,
UNITED STATES OF AMERICA

[74] CLT PATENT & TRADEMARK (H.K.) LIMITED

Unit 09, 34/F., Office Tower, Convention Plaza,
1 Harbour Road, Wanchai,
Hong Kong



[11] 2423778.4M002

[15] 30-07-2024

[30] 30-01-2024 / US / 29/926,504

[51] Cl. 20-02

[54] 房間入口

Room entrance

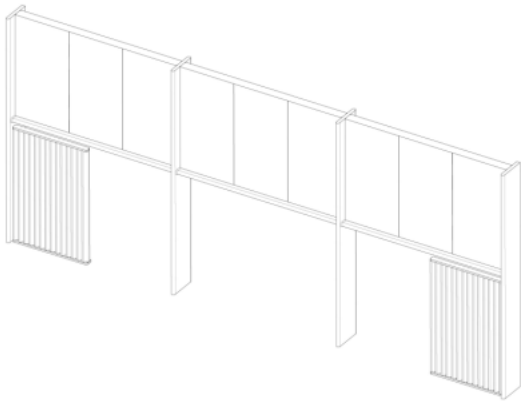
[73] 蘋果公司

APPLE INC.

One Apple Park Way, Cupertino, California, 95014,
UNITED STATES OF AMERICA

[74] CLT PATENT & TRADEMARK (H.K.) LIMITED

Unit 09, 34/F., Office Tower, Convention Plaza,
1 Harbour Road, Wanchai,
Hong Kong



[11] 2423786.1

[15] 30-07-2024

[51] Cl. 7-01

[54] 矽膠兩格可折疊餐盒

Silicone two-compartment foldable meal box

[73] 黃耀康

WONG YIU HONG

香港

觀塘成業街 15-17 號

成運工業大廈 2 樓 2 號 220 室

[74] 黃耀康

香港

觀塘成業街 15-17 號

成運工業大廈 2 樓 2 號 220 室



[11] 2423802.6

[15] 02-08-2024

[30] 07-05-2024 / CN / 2024302645068

[51] Cl. 8-07

[54] 鎖扣

Locking device

[73] 栢堤工程设计有限公司

香港

轩尼诗道 139 号

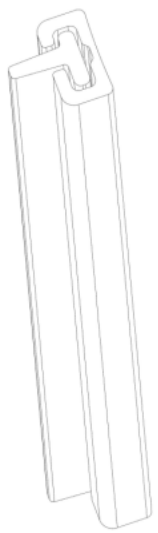
中国海外大厦 29 楼

[74] 海思国际知识产权有限公司

香港

九龍觀塘道 348 號

宏利廣場 6 樓



[11] 2423825.5

[15] 09-08-2024

[30] 22-02-2024 / KR / 30-2024-0007074

[51] Cl. 24-01

- [54] 超聲波治療儀用手柄
Handpiece for ultrasound therapy device
- [73] 科萊希思有限公司
CLASSYS INC.
208, Teheran-ro,
Gangnam-gu, Seoul 06220,
REPUBLIC OF KOREA
- [74] CHINA PATENT AGENT (HONG KONG) LIMITED
22/F, Great Eagle Centre,
23 Harbour Road, Wanchai,
Hong Kong



- [11] 2423826.7
- [15] 09-08-2024
- [30] 28-03-2024 / JP / 2024-006408
- [51] C1. 7-01
- [54] 飲料容器
Beverage container
- [73] 株式会社利其尔
RICHELL CORPORATION
日本
富山县富山市
水桥櫻木 136 番地 , 939-0592
- [74] 中國專利代理(香港)有限公司
香港
灣仔港灣道 23 號
鷹君中心 22 字樓



[11] 2423934.5

[15] 02-09-2024

[30] 19-03-2024 / CN / 2024301402001

[51] Cl. 23-04

[54] 電風扇

Electric fan

[73] 加減零株式會社

日本

東京都中央區京橋 2 丁目 1 番 3 號

郵編: 104-0031

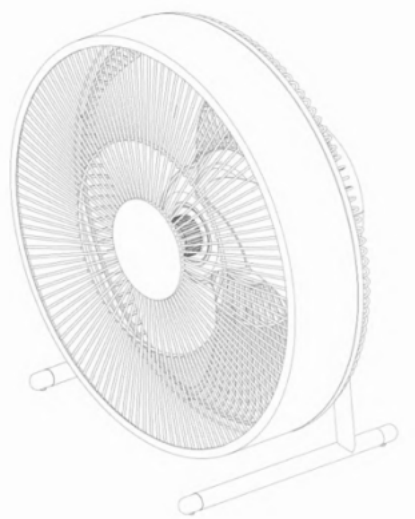
京橋信託大廈 8 層

[74] 信慧永光知識產權代理有限責任公司

香港

幹諾道西 121-122 號

確立達中心 902 室



[11] 2423949.7

[15] 04-09-2024

[51] Cl. 11-01

[54] 戒指
Ring

[73] 蒂廷國際有限公司

香港

九龍紅磡民裕街 41 號

凱旋工商中心一期 1/F, A3 室

[74] 蒂廷國際有限公司

香港

九龍紅磡民裕街 41 號

凱旋工商中心一期 1/F, A3 室



[11] 2423952.3

[15] 04-09-2024

[51] Cl. 11-01

[54] 戒指
Ring

[73] 蒂廷國際有限公司

香港

九龍紅磡民裕街 41 號

凱旋工商中心一期 1/F, A3 室

[74] 蒂廷國際有限公司

香港

九龍紅磡民裕街 41 號
凱旋工商中心一期 1/F, A3 室



[11] 2423954.7

[15] 04-09-2024

[51] Cl. 11-01

[54] 戒指
Ring

[73] 蒂廷國際有限公司
香港
九龍紅磡民裕街 41 號
凱旋工商中心一期 1/F, A3 室

[74] 蒂廷國際有限公司
香港
九龍紅磡民裕街 41 號
凱旋工商中心一期 1/F, A3 室



[11] 2423956.2

[15] 04-09-2024

[51] Cl. 11-01

[54] 戒指
Ring

[73] 蒂廷國際有限公司

香港

九龍紅磡民裕街 41 號

凱旋工商中心一期 1/F, A3 室

[74] 蒂廷國際有限公司

香港

九龍紅磡民裕街 41 號

凱旋工商中心一期 1/F, A3 室



[11] 2423958.6

[15] 04-09-2024

[51] Cl. 11-01

[54] 戒指
Ring

[73] 蒂廷國際有限公司

香港

九龍紅磡民裕街 41 號

凱旋工商中心一期 1/F, A3 室

[74] 蒂廷國際有限公司

香港

九龍紅磡民裕街 41 號
凱旋工商中心一期 1/F, A3 室



[11] 2423960.0

[15] 04-09-2024

[51] Cl. 11-01

[54] 吊咀
Pendant

[73] 蒂廷國際有限公司
香港
九龍紅磡民裕街 41 號
凱旋工商中心一期 1/F, A3 室

[74] 蒂廷國際有限公司
香港
九龍紅磡民裕街 41 號
凱旋工商中心一期 1/F, A3 室



[11] 2423962.4

[15] 04-09-2024

[51] Cl. 11-01

[54] 吊咀
Pendant

[73] 蒂廷國際有限公司
香港
九龍紅磡民裕街 41 號
凱旋工商中心一期 1/F, A3 室

[74] 蒂廷國際有限公司
香港
九龍紅磡民裕街 41 號
凱旋工商中心一期 1/F, A3 室



[11] 2423964.8

[15] 04-09-2024

[51] Cl. 11-01

[54] 吊咀
Pendant

[73] 蒂廷國際有限公司
香港
九龍紅磡民裕街 41 號
凱旋工商中心一期 1/F, A3 室

[74] 蒂廷國際有限公司
香港
九龍紅磡民裕街 41 號
凱旋工商中心一期 1/F, A3 室



[11] 2423966.3

[15] 04-09-2024

[51] Cl. 11-01

[54] 戒指
Ring

[73] 蒂廷國際有限公司
香港
九龍紅磡民裕街 41 號
凱旋工商中心一期 1/F, A3 室

[74] 蒂廷國際有限公司
香港
九龍紅磡民裕街 41 號
凱旋工商中心一期 1/F, A3 室



[11] 2423968.7

[15] 04-09-2024

[51] Cl. 11-01

[54] 戒指
Ring

[73] 蒂廷國際有限公司
香港
九龍紅磡民裕街 41 號
凱旋工商中心一期 1/F, A3 室

[74] 蒂廷國際有限公司
香港
九龍紅磡民裕街 41 號
凱旋工商中心一期 1/F, A3 室



[11] 2423972.5

[15] 04-09-2024

[51] Cl. 11-01

[54] 吊咀
Pendant

[73] 蒂廷國際有限公司
香港
九龍紅磡民裕街 41 號
凱旋工商中心一期 1/F, A3 室

[74] 蒂廷國際有限公司
香港
九龍紅磡民裕街 41 號
凱旋工商中心一期 1/F, A3 室



[11] 2423974.9

[15] 04-09-2024

[51] Cl. 11-01

[54] 吊咀連頸鏈
Pendant with necklace

[73] 蒂廷國際有限公司
香港
九龍紅磡民裕街 41 號
凱旋工商中心一期 1/F, A3 室

[74] 蒂廷國際有限公司
香港
九龍紅磡民裕街 41 號
凱旋工商中心一期 1/F, A3 室



[11] 2423976.4

[15] 04-09-2024

[51] Cl. 11-01

[54] 戒指
Ring

[73] 蒂廷國際有限公司
香港
九龍紅磡民裕街 41 號
凱旋工商中心一期 1/F, A3 室

[74] 蒂廷國際有限公司
香港
九龍紅磡民裕街 41 號
凱旋工商中心一期 1/F, A3 室



[11] 2423983.8M001

[15] 06-09-2024

[51] Cl. 11-01

[54] 珠寶

Jewellery

[73] 周生生珠寶金行有限公司

Chow Sang Sang Jewellery Company Limited

4/F., Chow Sang Sang Building,

229 Nathan Road, Kowloon,

HONG KONG

[74] HKIPA LIMITED

Unit 230, 2/F, Building 12W,

No. 12 Science Park West Avenue,

Phase 3, Hong Kong Science Park, Pak Shek Kok,

New Territories, Hong Kong



[11] 2423983.8M002

[15] 06-09-2024

[51] Cl. 11-01

[54] 耳釘

Earring

[73] 周生生珠寶金行有限公司

Chow Sang Sang Jewellery Company Limited

4/F., Chow Sang Sang Building,

229 Nathan Road, Kowloon,

HONG KONG

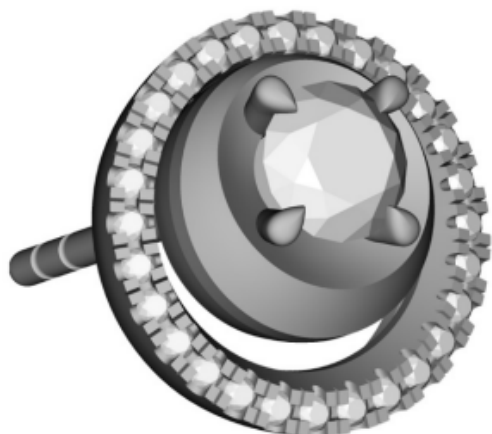
[74] HKIPA LIMITED

Unit 230, 2/F, Building 12W,

No. 12 Science Park West Avenue,

Phase 3, Hong Kong Science Park, Pak Shek Kok,

New Territories, Hong Kong



[11] 2423985.3

[15] 06-09-2024

[30] 20-06-2024 / CN / 2024303782804

[51] Cl. 11-01

[54] 翡翠吊墜

Jade pendant

[73] 周旺

Wang Zhou

中國

福建省莆田市荔城区北高鎮

汀峰村后周 95 號

[74] LISHI INTELLECTUAL PROPERTY GROUP (INTERNATIONAL) LIMITED

香港

九龍觀塘興業街 15-17 號

中美中心 B 座 9 樓 9045 室



[11] 2423987.7

[15] 06-09-2024

[30] 01-04-2024 / CN / 2024301752965

[51] Cl. 3-01

[54] 包
Bag

[73] 北京木目山溪品牌管理有限公司
Mumushanxi Brand Management Co., Ltd
中國
北京市朝阳区崔各庄乡观唐东路 5 号 C9 一层

[74] HONG KONG DECENT INTELLECTUAL PROPERTY AGENT LIMITED
香港
文咸東街 78 號
華東商業大廈三樓



[11] 2423989.1

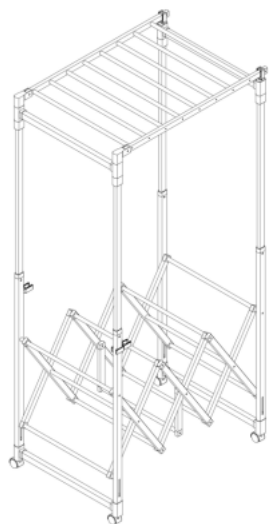
[15] 09-09-2024

[51] Cl. 7-05

[54] 曬衣架
Drying rack

[73] 陳鍾鴻
Chan Chung Hung
香港
九龍油塘高輝道 17 號
油塘工業城 A2 座 13 樓 1313-17 室

[74] 卓遠知識產權有限公司
香港
上環禧利街 27 號
富輝商業中心 10 樓



[11] 2423991.5

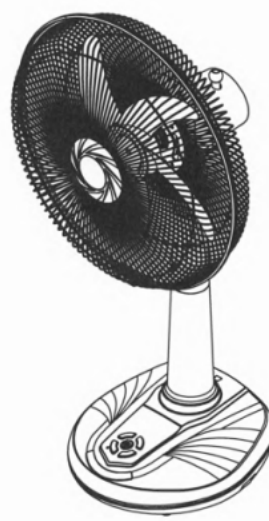
[15] 09-09-2024

[51] C1. 23-04

[54] 風扇
Fan

[73] 領明實業有限公司
香港
屯門杯渡路 76 號
屯門工業中心 E 座一字樓二號室

[74] 領明實業有限公司
香港
屯門杯渡路 76 號
屯門工業中心 E 座一字樓二號室



- [11] 2423994.1
[15] 09-09-2024
[51] Cl. 9-03
[54] 包裝盒
Packaging box
[73] 哈尔滨市康隆药业有限责任公司
Harbin Kanglong Pharmaceutical Co., Ltd.
中國
中国黑龙江省哈尔滨市利民开发区
四平路 88 号, 邮编: 150025
[74] 標準香港企業註冊服務有限公司
香港
九龍旺角彌敦道 678 號
華僑商業中心 15C



- [11] 2423996.6
[15] 10-09-2024
[51] Cl. 21-01
[54] 玩具人偶
Block toy
[73] 广东森宝文化实业有限公司
Guangdong Sembo Culture Industry Co., Ltd.
中國
广东省汕头市澄海区上华镇
下陈村塘下南旱园
[74] LISHI INTELLECTUAL PROPERTY GROUP (INTERNATIONAL) LIMITED
香港
九龍觀塘興業街 15-17 號
中美中心 B 座 9 樓 9045 室



[11] 2424000.6M001

[15] 10-09-2024

[30] 03-04-2024 / KH, CA, AM, AZ, BZ, BA, GE, LI, MK, MD, MC, MN, ME, MA, NO, OM, SG, CH, TN, TR, UA, GB, EU, AL, IL, KR, KG / DM/238687

[51] Cl. 11-01

[54] 指環
Ring

[73] Harry Winston SA
Chemin du Tourbillon 8,
CH-1228 Plan-les-Ouates,
SWITZERLAND

[74] SPRUSON & FERGUSON (HONG KONG) LIMITED
5001 Hopewell Centre,
183 Queen's Road East, Wan Chai,
Hong Kong



[11] 2424000.6M002

[15] 10-09-2024

[30] 03-04-2024 / KH, CA, AM, AZ, BZ, BA, GE, LI, MK, MD, MC, MN, ME, MA, NO, OM, SG, CH, TN, TR, UA, GB, EU, AL, IL, KR, KG / DM/238687

[51] Cl. 11-01

[54] 指環
Ring

[73] Harry Winston SA
Chemin du Tourbillon 8,
CH-1228 Plan-les-Ouates,
SWITZERLAND

[74] SPRUSON & FERGUSON (HONG KONG) LIMITED
5001 Hopewell Centre,
183 Queen's Road East, Wan Chai,
Hong Kong



[11] 2424000.6M003

[15] 10-09-2024

[30] 03-04-2024 / KH, CA, AM, AZ, BZ, BA, GE, LI, MK, MD, MC, MN, ME, MA, NO, OM, SG, CH, TN, TR, UA, GB, EU, AL, IL, KR, KG / DM/238687

[51] Cl. 11-01

[54] 指環
Ring

[73] Harry Winston SA
Chemin du Tourbillon 8,
CH-1228 Plan-les-Ouates,
SWITZERLAND

[74] SPRUSON & FERGUSON (HONG KONG) LIMITED
5001 Hopewell Centre,

183 Queen's Road East, Wan Chai,
Hong Kong



[11] 2424001.8M001

[15] 11-09-2024

[51] Cl. 20-02

[54] 飾物陳列裝置

Ornament display device

[73] 六福集團有限公司

Luk Fook Holdings Company Limited

15th, 20th, 25th & 27th Floor, Metropole Square,

No.2 On Yiu Street, Shatin, New Territories,

HONG KONG

[74] Luk Fook Holdings Company Limited (Legal Affairs Department)

Floor 25, Metropole Square,

No.2 On Yiu Street, Shatin, New Territories,

Hong Kong



[11] 2424001.8M002

[15] 11-09-2024

[51] Cl. 20-02

[54] 飾物陳列裝置

Ornament display device

[73] 六福集團有限公司

Luk Fook Holdings Company Limited

15th, 20th, 25th & 27th Floor, Metropole Square,

No.2 On Yiu Street, Shatin, New Territories,

HONG KONG

[74] Luk Fook Holdings Company Limited (Legal Affairs Department)

Floor 25, Metropole Square,

No.2 On Yiu Street, Shatin, New Territories,

Hong Kong



[11] 2424003.2

[15] 11-09-2024

[51] Cl. 21-01

[54] 玩具

Toy

[73] 銀輝號有限公司

SILVERLIT LIMITED

Flat/Rm 1704, World Trade Centre,

280 Gloucester Road, Causeway Bay,

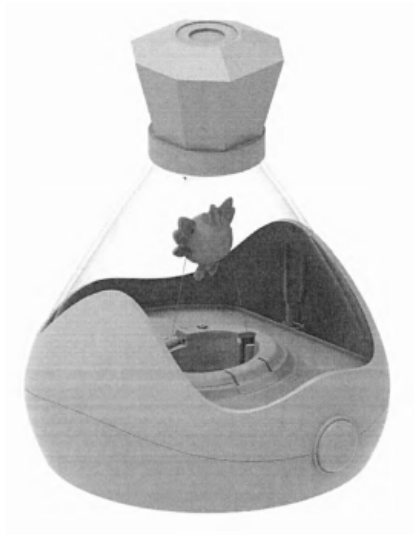
HONG KONG

[74] SILVERLIT LIMITED

Flat/Rm 1704, World Trade Centre,

280 Gloucester Road, Causeway Bay,

Hong Kong



[11] 2424005.7

[15] 11-09-2024

[30] 16-05-2024 / KH, CA, AM, AZ, BZ, BA, GE, LI, MK, MD, MC, MN, ME, MA, NO, OM, RU, SG, CH, TN, TR, UA, GB, EU, AL, IL, KR, KG / DM/238911

[51] Cl. 10-02

[54] 錶

Watch

[73] OMEGA SA (OMEGA AG) (OMEGA LTD.)
Jakob-Stämpfli-Strasse 96,
CH-2502 Biel/Bienne,
SWITZERLAND

[74] SPRUSON & FERGUSON (HONG KONG) LIMITED
5001 Hopewell Centre,
183 Queen's Road East, Wan Chai,
Hong Kong



[11] 2424006.9

[15] 11-09-2024

[30] 08-04-2024 / CH, TR, GB, EU / DM/238222

[51] Cl. 10-02

[54] 手錶

Wristwatch

[73] SWATCH AG (SWATCH SA) (SWATCH LTD.)

Nicolas G. Hayek Strasse 1,
2502 Biel/Bienne,
SWITZERLAND

[74] SPRUSON & FERGUSON (HONG KONG) LIMITED

5001 Hopewell Centre,
183 Queen's Road East, Wan Chai,
Hong Kong



[11] 2424008.3M001

[15] 11-09-2024

[30] 08-04-2024 / MA, NO, OM, SG, CH, TN, TR, UA, GB, EU, AL /
DM/238215

[51] Cl. 10-02

[54] 手錶

Wristwatch

[73] SWATCH AG (SWATCH SA) (SWATCH LTD.)

Nicolas G. Hayek Strasse 1,
2502 Biel/Bienne,
SWITZERLAND

[74] SPRUSON & FERGUSON (HONG KONG) LIMITED

5001 Hopewell Centre,
183 Queen's Road East, Wan Chai,
Hong Kong



[11] 2424008.3M002

[15] 11-09-2024

[30] 08-04-2024 / MA, NO, OM, SG, CH, TN, TR, UA, GB, EU, AL /
DM/238215

[51] Cl. 10-02

[54] 手錶

Wristwatch

[73] SWATCH AG (SWATCH SA) (SWATCH LTD.)

Nicolas G. Hayek Strasse 1,
2502 Biel/Bienne,
SWITZERLAND

[74] SPRUSON & FERGUSON (HONG KONG) LIMITED

5001 Hopewell Centre,
183 Queen's Road East, Wan Chai,
Hong Kong



[11] 2424011.9M001

[15] 11-09-2024

[30] 26-04-2024 / EU / 015058886

[51] Cl. 9-03

[54] 化妝品容器

Cosmetic container

[73] L'OREAL

14 rue Royale,
75008 Paris,
FRANCE

[74] BAKER & MCKENZIE

14TH FLOOR, ONE TAIKOO PLACE,
979 KING'S ROAD, QUARRY BAY,
HONG KONG



[11] 2424011.9M002

[15] 11-09-2024

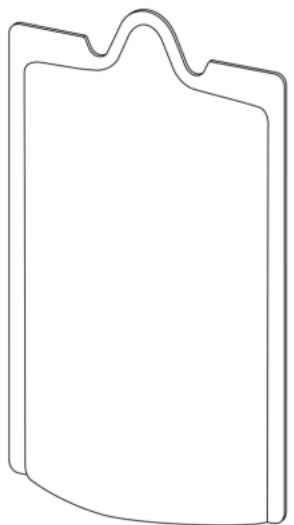
[30] 26-04-2024 / EU / 015058886

[51] Cl. 9-03

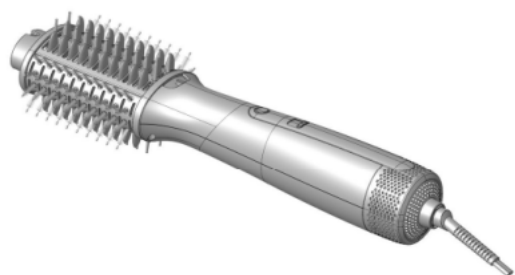
[54] 化妝品容器
Cosmetic container

[73] L'OREAL
14 rue Royale,
75008 Paris,
FRANCE

[74] BAKER & MCKENZIE
14TH FLOOR, ONE TAIKOO PLACE,
979 KING'S ROAD, QUARRY BAY,
HONG KONG



- [11] 2424019.6
[15] 12-09-2024
[30] 23-04-2024 / EU / 015058455-0001
[51] Cl. 28-06
[54] 頭髮造型設備
Hair styling apparatus
[73] BABYLISS FACO SRL
Avenue De L'Independance 25, 4020 Wandre,
BELGIUM
[74] CLT PATENT & TRADEMARK (H.K.) LIMITED
Unit 09, 34/F., Office Tower, Convention Plaza,
1 Harbour Road, Wanchai,
Hong Kong



-
- [11] 2424022.2
[15] 13-09-2024
[30] 14-03-2024 / EU / 015053647
[51] Cl. 2-04
[54] 鞋
Shoe
[73] ROGER VIVIER S.P.A.
Via Filippo Della Valle 1,
I-63811 SANT'ELPIDIO A MARE (Fermo),
ITALY
[74] CHINA PATENT AGENT (HONG KONG) LIMITED
22/F, Great Eagle Centre,
23 Harbour Road, Wanchai,
Hong Kong



[11] 2424024.6

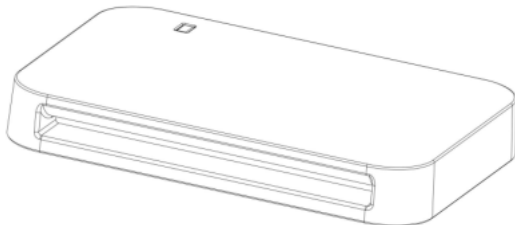
[15] 13-09-2024

[51] Cl. 14-02

[54] 智能卡讀寫器
Smart card reader

[73] 小圓點科技有限公司
AB Circle Limited
香港
九龍觀塘海濱道 133 號
萬兆豐中心 9 樓 D 室

[74] 卓遠知識產權有限公司
香港
上環禧利街 27 號
富輝商業中心 10 樓



[11] 2424026.1

[15] 13-09-2024

[51] Cl. 14-02

[54] 3D 面部掃描系統
3D face scan system

[73] 张燕
Yan LUXIMON
V810, School of Design,
The Hong Kong Polytechnic University,
HONG KONG

薛俊鴻

Jun Hong SEE
V810, School of Design,
The Hong Kong Polytechnic University,
HONG KONG

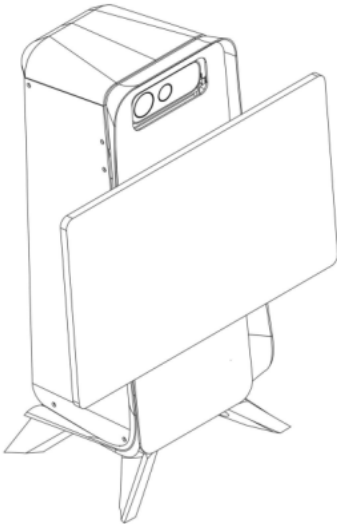
陳俊堅

JunJian CHEN
V810, School of Design,
The Hong Kong Polytechnic University,
HONG KONG

邱語嫣

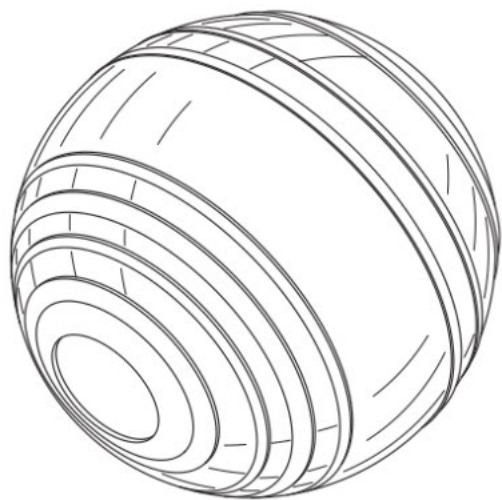
YuYan QIU
V810, School of Design,
The Hong Kong Polytechnic University,
HONG KONG

[74] LUNG TIN PATENT TRADEMARK AGENT LIMITED
Rm B403, 4/F., Hung Cheong Factory Bldg.,
3 Kwong Cheung St., Cheung Sha Wan, Kowloon,
Hong Kong



[11] 2424028.5
[15] 13-09-2024
[30] 18-03-2024 / US / 29/933,065
[51] Cl. 30-12
[54] 寵物玩具球
Pet toy ball
[73] BOUNCE ENTERPRISES LLC
16035 Table Mountain Parkway,
Golden, CO 80403,
UNITED STATES OF AMERICA

[74] BIRD & BIRD
6/F, The Annex, Central Plaza,
18 Harbour Road,
Hong Kong



[11] 2424029.7M001

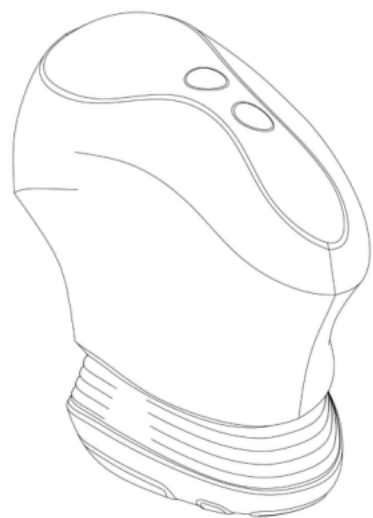
[15] 13-09-2024

[51] Cl. 28-03

[54] 皮膚處理裝置
Skin treatment device

[73] Shenzhen Ulike Smart Electronics Co., Ltd.
Room 810, Building 1, Xunmei Technology Plaza,
No. 8 Keyuan Road, Science and Technology Park
Community, Yuehai Street, Nanshan District,
Shenzhen, China

[74] PATENT AND DESIGN LIMITED
Room A20, Floor 2A1, Paksang Industrial Building,
16 San On Street, Tuen Mun,
Hong Kong



[11] 2424029.7M002

[15] 13-09-2024

[51] Cl. 28-03

[54] 皮膚處理裝置

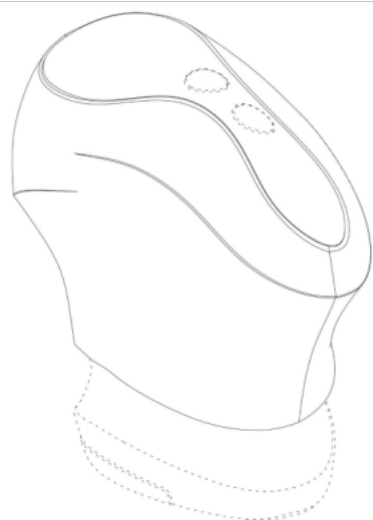
Skin treatment device

[73] Shenzhen Ulike Smart Electronics Co., Ltd.

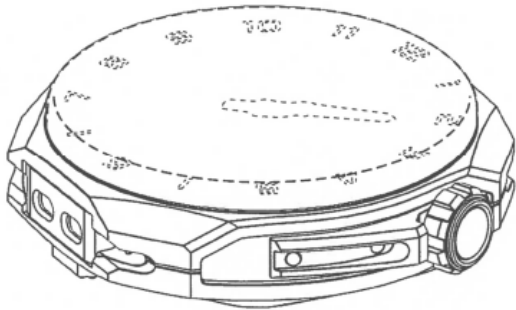
Room 810, Building 1, Xunmei Technology Plaza,
No. 8 Keyuan Road, Science and Technology Park
Community, Yuehai Street, Nanshan District,
Shenzhen, China

[74] PATENT AND DESIGN LIMITED

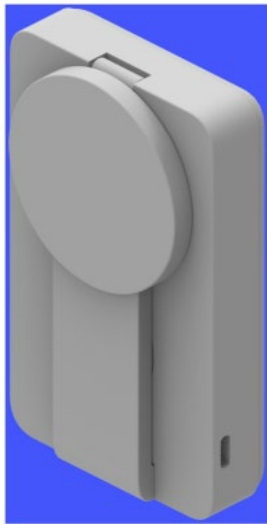
Room A20, Floor 2A1, Paksang Industrial Building,
16 San On Street, Tuen Mun,
Hong Kong



- [11] 2424030.9
[15] 14-09-2024
[30] 19-03-2024 / CH / 2024-00145
[51] Cl. 10-07
[54] 手錶錶殼
Watch case
[73] 凯罗斯科技瑞士(KTS)股份有限公司
KAIROS TECHNOLOGY SWITZERLAND (KTS) SA
Rue De Prebarreau 17, 2000 Neuchatel,
SWITZERLAND
[74] CLT PATENT & TRADEMARK (H.K.) LIMITED
Unit 09, 34/F., Office Tower, Convention Plaza,
1 Harbour Road, Wanchai,
Hong Kong



-
- [11] 2424031.1
[15] 14-09-2024
[30] 14-03-2024 / CN / 2024301304367
[51] Cl. 13-02
[54] 充電寶
Charging treasure
[73] 深圳市易湘瑞科技有限公司
Shenzhen Esorun Technology Co.,Ltd
中國
广东省深圳市龙华区大浪街道陶元社区
元芬工业区 B 区 A、B、C 栋 226
[74] 中一聯合國際知識產權有限公司
香港
九龍觀塘興業街 20 號
聯合興業工業大廈 5 樓 A26 室



[11] 2424032.3M001

[15] 14-09-2024

[51] Cl. 11-01

[54] 珠寶飾品

Jewellery ornament

[73] 周大福珠宝金行(深圳)有限公司

CHOW TAI FOOK JEWELLERY (SHENZHEN) CO., LTD.

中國

广东省深圳市盐田区深盐路

黄金珠宝大厦 12 楼 A 座

[74] 中一聯合國際知識產權有限公司

香港

九龍觀塘興業街 20 號

聯合興業工業大廈 5 樓 A26 室



[11] 2424032.3M002

[15] 14-09-2024

[51] Cl. 11-01

[54] 珠寶飾品

Jewellery ornament

[73] 周大福珠宝金行(深圳)有限公司

CHOW TAI FOOK JEWELLERY (SHENZHEN) CO., LTD.

中國

广东省深圳市盐田区深盐路

黄金珠宝大厦 12 楼 A 座

[74] 中一聯合國際知識產權有限公司

香港

九龍觀塘興業街 20 號

聯合興業工業大廈 5 樓 A26 室



[11] 2424032.3M003

[15] 14-09-2024

[51] Cl. 11-01

[54] 珠寶飾品

Jewellery ornament

[73] 周大福珠宝金行(深圳)有限公司

CHOW TAI FOOK JEWELLERY (SHENZHEN) CO., LTD.

中國

广东省深圳市盐田区深盐路

黄金珠宝大厦 12 楼 A 座

[74] 中一聯合國際知識產權有限公司

香港

九龍觀塘興業街 20 號

聯合興業工業大廈 5 樓 A26 室



[11] 2424032.3M004

[15] 14-09-2024

[51] Cl. 11-01

[54] 珠寶飾品

Jewellery ornament

[73] 周大福珠寶金行(深圳)有限公司

CHOW TAI FOOK JEWELLERY (SHENZHEN) CO., LTD.

中國

广东省深圳市盐田区深盐路

黄金珠宝大厦 12 楼 A 座

[74] 中一聯合國際知識產權有限公司

香港

九龍觀塘興業街 20 號

聯合興業工業大廈 5 樓 A26 室



[11] 2424032.3M005

[15] 14-09-2024

[51] Cl. 11-01

[54] 珠寶飾品

Jewellery ornament

[73] 周大福珠宝金行(深圳)有限公司

CHOW TAI FOOK JEWELLERY (SHENZHEN) CO., LTD.

中國

广东省深圳市盐田区深盐路

黄金珠宝大厦 12 楼 A 座

[74] 中一聯合國際知識產權有限公司

香港

九龍觀塘興業街 20 號

聯合興業工業大廈 5 樓 A26 室



[11] 2424032.3M006

[15] 14-09-2024

[51] Cl. 11-01

[54] 珠寶飾品

Jewellery ornament

[73] 周大福珠宝金行(深圳)有限公司

CHOW TAI FOOK JEWELLERY (SHENZHEN) CO., LTD.

中國

广东省深圳市盐田区深盐路

黄金珠宝大厦 12 楼 A 座

[74] 中一聯合國際知識產權有限公司

香港

九龍觀塘興業街 20 號

聯合興業工業大廈 5 樓 A26 室



[11] 2424032.3M007

[15] 14-09-2024

[51] Cl. 11-01

[54] 珠寶飾品

Jewellery ornament

[73] 周大福珠宝金行(深圳)有限公司

CHOW TAI FOOK JEWELLERY (SHENZHEN) CO., LTD.

中國

广东省深圳市盐田区深盐路

黄金珠宝大厦 12 楼 A 座

[74] 中一聯合國際知識產權有限公司

香港

九龍觀塘興業街 20 號

聯合興業工業大廈 5 樓 A26 室



[11] 2424032.3M008

[15] 14-09-2024

[51] Cl. 11-01

[54] 珠寶飾品

Jewellery ornament

[73] 周大福珠宝金行(深圳)有限公司

CHOW TAI FOOK JEWELLERY (SHENZHEN) CO., LTD.

中國

广东省深圳市盐田区深盐路

黄金珠宝大厦 12 楼 A 座

[74] 中一聯合國際知識產權有限公司

香港

九龍觀塘興業街 20 號

聯合興業工業大廈 5 樓 A26 室



[11] 2424032.3M009

[15] 14-09-2024

[51] Cl. 11-01

[54] 珠寶飾品

Jewellery ornament

[73] 周大福珠宝金行(深圳)有限公司

CHOW TAI FOOK JEWELLERY (SHENZHEN) CO., LTD.

中國

广东省深圳市盐田区深盐路

黄金珠宝大厦 12 楼 A 座

[74] 中一聯合國際知識產權有限公司

香港

九龍觀塘興業街 20 號

聯合興業工業大廈 5 樓 A26 室



[11] 2424032.3M010

[15] 14-09-2024

[51] Cl. 11-01

[54] 珠寶飾品
Jewellery ornament

[73] 周大福珠寶金行(深圳)有限公司
CHOW TAI FOOK JEWELLERY (SHENZHEN) CO., LTD.
中國
廣東省深圳市鹽田區深鹽路
黃金珠寶大廈 12 樓 A 座

[74] 中一聯合國際知識產權有限公司
香港
九龍觀塘興業街 20 號
聯合興業工業大廈 5 樓 A26 室



[11] 2424032.3M011

[15] 14-09-2024

[51] Cl. 11-01

[54] 珠寶飾品

Jewellery ornament

[73] 周大福珠宝金行(深圳)有限公司

CHOW TAI FOOK JEWELLERY (SHENZHEN) CO., LTD.

中國

广东省深圳市盐田区深盐路

黄金珠宝大厦 12 楼 A 座

[74] 中一聯合國際知識產權有限公司

香港

九龍觀塘興業街 20 號

聯合興業工業大廈 5 樓 A26 室



[11] 2424032.3M012

[15] 14-09-2024

[51] Cl. 11-01

[54] 珠寶飾品

Jewellery ornament

[73] 周大福珠宝金行(深圳)有限公司

CHOW TAI FOOK JEWELLERY (SHENZHEN) CO., LTD.

中國

广东省深圳市盐田区深盐路

黄金珠宝大厦 12 楼 A 座

[74] 中一聯合國際知識產權有限公司

香港

九龍觀塘興業街 20 號

聯合興業工業大廈 5 樓 A26 室



[11] 2424032.3M013

[15] 14-09-2024

[51] Cl. 11-01

[54] 珠寶飾品

Jewellery ornament

[73] 周大福珠寶金行(深圳)有限公司

CHOW TAI FOOK JEWELLERY (SHENZHEN) CO., LTD.

中國

廣東省深圳市鹽田區深鹽路

黃金珠寶大廈 12 樓 A 座

[74] 中一聯合國際知識產權有限公司

香港

九龍觀塘興業街 20 號

聯合興業工業大廈 5 樓 A26 室



[11] 2424032.3M014

[15] 14-09-2024

[51] Cl. 11-01

- [54] 珠寶飾品
Jewellery ornament
- [73] 周大福珠寶金行(深圳)有限公司
CHOW TAI FOOK JEWELLERY (SHENZHEN) CO., LTD.
中國
廣東省深圳市鹽田區深鹽路
黃金珠寶大廈 12 樓 A 座
- [74] 中一聯合國際知識產權有限公司
香港
九龍觀塘興業街 20 號
聯合興業工業大廈 5 樓 A26 室



-
- [11] 2424032.3M015
- [15] 14-09-2024
- [51] Cl. 11-01
- [54] 珠寶飾品
Jewellery ornament
- [73] 周大福珠寶金行(深圳)有限公司
CHOW TAI FOOK JEWELLERY (SHENZHEN) CO., LTD.
中國
廣東省深圳市鹽田區深鹽路
黃金珠寶大廈 12 樓 A 座
- [74] 中一聯合國際知識產權有限公司
香港
九龍觀塘興業街 20 號
聯合興業工業大廈 5 樓 A26 室



[11] 2424032.3M016

[15] 14-09-2024

[51] Cl. 11-01

[54] 珠寶飾品
Jewellery ornament

[73] 周大福珠宝金行(深圳)有限公司
CHOW TAI FOOK JEWELLERY (SHENZHEN) CO., LTD.
中國
广东省深圳市盐田区深盐路
黄金珠宝大厦 12 楼 A 座

[74] 中一聯合國際知識產權有限公司
香港
九龍觀塘興業街 20 號
聯合興業工業大廈 5 樓 A26 室



[11] 2424032.3M017

[15] 14-09-2024

[51] Cl. 11-01

[54] 珠寶飾品
Jewellery ornament

[73] 周大福珠宝金行(深圳)有限公司
CHOW TAI FOOK JEWELLERY (SHENZHEN) CO., LTD.

中國

广东省深圳市盐田区深盐路

黄金珠宝大厦 12 楼 A 座

[74] 中一聯合國際知識產權有限公司

香港

九龍觀塘興業街 20 號

聯合興業工業大廈 5 樓 A26 室



[11] 2424032.3M018

[15] 14-09-2024

[51] Cl. 11-01

[54] 珠寶飾品

Jewellery ornament

[73] 周大福珠宝金行(深圳)有限公司

CHOW TAI FOOK JEWELLERY (SHENZHEN) CO., LTD.

中國

广东省深圳市盐田区深盐路

黄金珠宝大厦 12 楼 A 座

[74] 中一聯合國際知識產權有限公司

香港

九龍觀塘興業街 20 號

聯合興業工業大廈 5 樓 A26 室



[11] 2424035.0M001

[15] 16-09-2024

[51] Cl. 12-15

[54] 輪胎
Tire

[73] 赛轮集团股份有限公司
SAILUN GROUP CO., LTD.
中國
山东青岛市黄岛区
茂山路 588 号, 266400

[74] 百睿知識產權有限公司
香港
新界沙田香港科學園
科技大道西 10 號浚湖樓 617 室



[11] 2424035.0M002

[15] 16-09-2024

[51] Cl. 12-15

[54] 輪胎
Tire

[73] 赛轮集团股份有限公司
SAILUN GROUP CO., LTD.
中國
山东青岛市黄岛区
茂山路 588 号, 266400

[74] 百睿知識產權有限公司
香港
新界沙田香港科學園
科技大道西 10 號浚湖樓 617 室



[11] 2424035.0M003

[15] 16-09-2024

[51] Cl. 12-15

[54] 輪胎
Tire

[73] 赛轮集团股份有限公司
SAILUN GROUP CO., LTD.
中國
山东青岛市黄岛区
茂山路 588 号, 266400

[74] 百睿知識產權有限公司
香港
新界沙田香港科學園
科技大道西 10 號浚湖樓 617 室



[11] 2424147.7M001

[15] 30-09-2024

[30] 25-04-2024 / MA, NO, OM, SG, CH, TN, TR, UA, GB, EU, AL /
DM/238220

[51] Cl. 10-02

[54] 手錶

Wristwatch

[73] SWATCH AG (SWATCH SA) (SWATCH LTD.)

Nicolas G. Hayek Strasse 1,

2502 Biel/Bienne,

SWITZERLAND

[74] SPRUSON & FERGUSON (HONG KONG) LIMITED

5001, Hopewell Centre,

183 Queen's Road East, Wan Chai,

Hong Kong



[11] 2424147.7M002

[15] 30-09-2024

[30] 25-04-2024 / MA, NO, OM, SG, CH, TN, TR, UA, GB, EU, AL /
DM/238220

[51] Cl. 10-02

[54] 手錶

Wristwatch

[73] SWATCH AG (SWATCH SA) (SWATCH LTD.)

Nicolas G. Hayek Strasse 1,
2502 Biel/Bienne,
SWITZERLAND

[74] SPRUSON & FERGUSON (HONG KONG) LIMITED

5001, Hopewell Centre,
183 Queen's Road East, Wan Chai,
Hong Kong





香港特別行政區政府知識產權署外觀設計註冊處

The Government of the Hong Kong Special Administrative Region

Designs Registry, Intellectual Property Department

根據註冊外觀設計條例第 28 條，下列註冊外觀設計因未繳續期費而停止有效。

各組記項按註冊外觀設計停止有效日期及註冊編號先後次序排列。

Registered designs ceased through non-payment of renewal fees under section 28 of the Registered Designs Ordinance. Entries are listed below under their expiry dates.

10-10-2024 - 16-10-2024

10-10-2024

1914826.9

1914806.7M001

1914806.7M002

15-10-2024

1914806.7M003

1401951.3

1914806.7M004

1401957.6

1914806.7M005

1401958.8

1914806.7M006

1914827.1

1914807.9

1914809.3M001

16-10-2024

1914809.3M002

1914829.5

1914830.7

11-10-2024

1914831.9M001

1914810.5M001

1914831.9M002

1914810.5M003

1914831.9M003

1914833.3M001

12-10-2024

1914833.3M002

1401922.2

1914833.3M003

1401923.4

1914834.5

1401924.6

13-10-2024

0412349.7

0901688.8

0901689.0

1401938.6

1401939.8

1914810.5M002

1914811.7

1914813.1

14-10-2024

0412358.6M002

0412363.6

1914825.7



香港特別行政區政府知識產權署外觀設計註冊處

The Government of the Hong Kong Special Administrative Region

Designs Registry, Intellectual Property Department

根據註冊外觀設計規則第 31 條刪除的註冊外觀設計。各組記項按註冊外觀設計刪除日期及註冊編號先後次序排列。

Registered designs removed under section 31 of the Registered Designs Rules. Entries are listed below under their removal dates.

18-10-2024 - 24-10-2024

18-10-2024	1400703.7M002	1913461.2M004
1400680.7	1400706.4M001	1913461.2M006
1913420.6	1400706.4M002	1913461.2M007
1913421.8	1400706.4M003	1913462.4M001
1913422.0	1400706.4M004	1913462.4M002
1913424.4	1400706.4M005	1913462.4M003
1913426.9	1400706.4M006	1913462.4M004
1913429.5	1400706.4M007	
1913430.7	1400706.4M008	24-10-2024
1913432.1	1400706.4M009	0900610.3
1913433.3	1400706.4M010	1400718.9
	1400706.4M011	

19-10-2024	1400706.4M012
1913435.8	1400707.6
1913436.0	1400708.8
1913437.2	1913446.1
1913443.4	1913452.3M001
1913444.6M001	1913452.3M002
1913444.6M002	1913454.7
1913445.9M001	1913458.6
1913445.9M002	

23-10-2024

21-10-2024	0900596.2
0410776.1	0900598.6
1400697.3M001	1400715.3M002
1400697.3M002	1913460.0M001
1400697.3M003	1913460.0M002
1400697.3M004	1913460.0M003
1400699.7	1913460.0M004
1400701.3	1913460.0M005
	1913460.0M006

22-10-2024	1913461.2M001
0900591.1	1913461.2M002
1400703.7M001	1913461.2M003



香港特別行政區政府知識產權署外觀設計註冊處

The Government of the Hong Kong Special Administrative Region

Designs Registry, Intellectual Property Department

根據註冊外觀設計條例第 45 條，撤銷註冊

Revocation of registration under section 45 of the Registered Designs Ordinance

依據香港特別行政區高等法院知識產權法律程序訴訟編號 2023 年第 56 號在 19.06.2024 作出的命令，撤銷外觀設計註冊編號 2220574.6 及 2220575.9。

By an Order of the Court of First Instance of the High Court of the Hong Kong Special Administrative Region dated 19.06.2024 in Intellectual Property Proceedings No. 56 of 2023, design registration nos. 2220574.6 and 2220575.9 were revoked.



香港特別行政區政府知識產權署外觀設計註冊處
The Government of the Hong Kong Special Administrative Region
Designs Registry, Intellectual Property Department

根據註冊外觀設計條例第 76 條，更正已提交文件中的錯誤
Correction of errors in filed documents under section 76 of the Registered Designs Ordinance

任何人士現可對下列更正錯誤的請求提出反對

Request for correction of errors now open to opposition

如任何人士意欲反對下列請求，則須在本官方公報刊登是項更正請求的日期起計的兩個月內，根據註冊外觀設計規則第 62(4) 條，採用指明外觀設計表格第 D9 號提交反對通知。如在限期內沒有收到任何反對通知，處長將依本公報刊登的更正請求的內容，准許是項更正請求。

If any person wishes to oppose the following request, he shall file a notice of opposition in specified Designs Form D9 within two months from the date of advertisement in this official journal under section 62(4) of the Registered Designs Rules. If no notice of opposition is received, the request for correction will be allowed by the Registrar in the present advertised form.

請求更正表述的錯誤

Request made for correction of errors in representations

[21] 2423500.6

[55] 外觀設計的表述

Representations of the Design