

# 香港知識產權公報

Hong Kong Intellectual Property Journal

2025年3月14日

14 March 2025

## 目錄 Contents

### 根據註冊外觀設計條例第 25 條註冊的外觀設計

#### **Designs Registered under section 25 of the Registered Designs Ordinance**

按註冊編號排列

Arranged by Registration Number

### 根據註冊外觀設計條例(第 522 章)公布的其他公告

#### **Other Notices Published under the Registered Designs Ordinance (Cap. 522)**

根據註冊外觀設計條例第 28 條，註冊外觀設計因未繳續期費而停止有效

Registered designs ceased through non-payment of renewal fees under section 28 of the Registered Designs Ordinance

根據註冊外觀設計規則第 31 條刪除的註冊外觀設計

Registered designs removed under section 31 of the Registered Designs Rules

### 以下事項沒有記錄

#### **No Records for the Following Matters**

根據註冊外觀設計條例第 30 條放棄的外觀設計的註冊

Surrender of Registration of Design under section 30 of the Registered Designs Ordinance

根據註冊外觀設計規則第 37 條，向處長作出轉介

Reference to Registrar under section 37 of the Registered Designs Rules

根據註冊外觀設計條例第 45 條，撤銷註冊

Revocation of Registration under section 45 of the Registered Designs Ordinance

根據註冊外觀設計規則第 46 條，向法院作出轉介

Reference to Court under section 46 of the Registered Designs Rules

根據註冊外觀設計規則第 63 條對不符合規定之處作出糾正

Rectification of Irregularities under section 63 of the Registered Designs Rules

根據註冊外觀設計條例第 66 條，糾正註冊紀錄冊

Rectification of Register under section 66 of the Registered Designs Ordinance

根據註冊外觀設計條例第 67 條 更正註冊紀錄冊內的錯誤

Correction of errors in Register under section 67 of the Registered Designs Ordinance

根據註冊外觀設計條例第 67 及 76 條，更正註冊紀錄冊內及已提交文件中的錯誤

Correction of Errors in Register and in Filed Documents under sections 67 and 76 of the Registered Designs Ordinance

根據註冊外觀設計條例第 76 條，更正已提交文件中的錯誤

Correction of errors in filed documents under section 76 of the Registered Designs Ordinance

勘誤

Corrigendum

## 註冊外觀設計公告註釋

### Notes on advertisements of registration of designs

方括號表示下列資料：

Square brackets indicate the following data：

[11] 註冊編號 Registration number / 聯合王國註冊編號 United Kingdom registration number

[15] 註冊日期 Registration date / 當作註冊日期 Deemed registration date / 聯合王國註冊日期 United Kingdom registration date

[17] 註冊有效期屆滿日期 Expiry date of the period of registration

[22] 提交日期 Filing date / 當作提交日期 Deemed filing date / 聯合王國提交日期 United Kingdom filing date

[30] 聲稱享有的優先權（提交日期 / 巴黎公約國或世界貿易組織成員 / 申請編號） Priority claimed (filing date / Paris Convention country or WTO member / application number)

[51] 國際外觀設計分類號（洛迦諾分類號） International Classification of designs (Locarno Classification)

[54] 物品 Article

[55] 外觀設計的表述 Representation of the design

[62] 分開前的申請編號及提交日期 Application number before division and filing date

[66] 過往註冊的聯繫外觀設計註冊編號 / 日期 Registration No. / Date of Previous Registration for Association

[72] 設計人 Designer

[73] 擁有人姓名和地址 Name and address of the owner

[74] 代理人 Agent /送達地址 Address for service



香港特別行政區政府知識產權署外觀設計註冊處  
The Government of the Hong Kong Special Administrative Region  
Designs Registry, Intellectual Property Department

## 根據註冊外觀設計條例第 25 條註冊的外觀設計

### Designs registered under section 25 of the Registered Designs Ordinance

按註冊編號排列

Arranged by Registration Number

[11] 2423812.7

[15] 05-08-2024

[51] Cl. 28-03

[54] 電動剃鬚刀

Electric shaver

[73] 深圳木叶创新科技有限公司

Shenzhen Shuye Technology Co., Ltd.

中國

广东省深圳市前海深港合作区

南山街道前湾一路 399 号

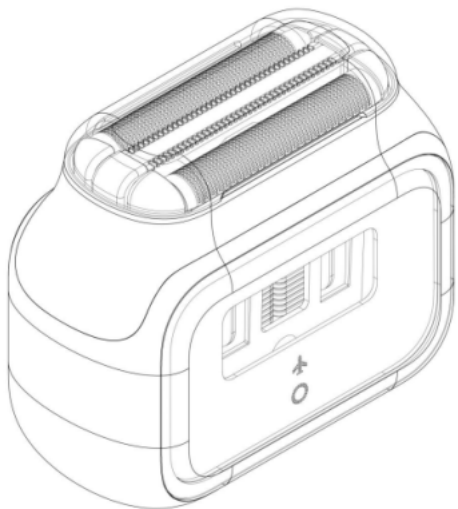
前海嘉里商务中心 T7 办公楼 1301

[74] 旻貝國際知識產權代理有限公司

香港

新界白石角香港科學園

第三期科技大道西 12 號 2 樓 230 室



[11] 2423943.4M001

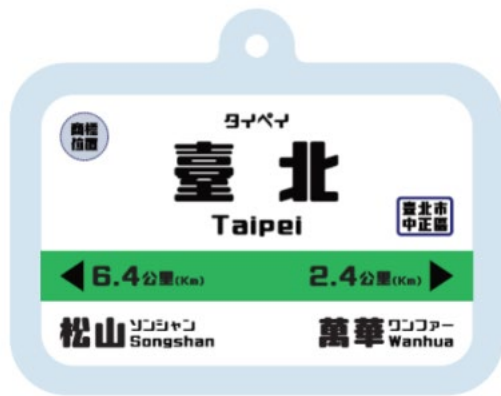
[15] 03-09-2024

[51] Cl. 19-08

[54] 鐵路站名牌鑰匙扣 IC 卡  
Train station name sign keyholder IC card

[73] 株式會社寶物世界  
日本  
京都府京都市上京区宮垣町 91-102

[74] 的近律師行  
香港  
中環  
歷山大廈五樓



---

[11] 2423943.4M002

[15] 03-09-2024

[51] Cl. 19-08

[54] 鐵路站名牌鑰匙扣 IC 卡  
Train station name sign keyholder IC card

[73] 株式會社寶物世界  
日本  
京都府京都市上京区宮垣町 91-102

[74] 的近律師行  
香港  
中環  
歷山大廈五樓



[11] 2423943.4M003

[15] 03-09-2024

[51] C1. 19-08

[54] 鐵路站名牌鑰匙扣 IC 卡  
Train station name sign keyholder IC card

[73] 株式會社寶物世界  
日本  
京都府京都市上京区宮垣町 91-102

[74] 的近律師行  
香港  
中環  
歷山大廈五樓



[11] 2423943.4M004

[15] 03-09-2024

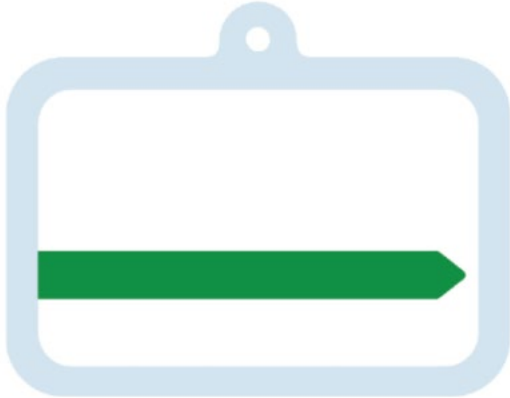
[51] C1. 19-08

[54] 鐵路站名牌鑰匙扣 IC 卡  
Train station name sign keyholder IC card



[73] 株式會社寶物世界  
日本  
京都府京都市上京区宮垣町 91-102

[74] 的近律師行  
香港  
中環  
歷山大廈五樓



[11] 2423943.4M005

[15] 03-09-2024

[51] C1. 19-08

[54] 鐵路站名牌鑰匙扣 IC 卡  
Train station name sign keyholder IC card

[73] 株式會社寶物世界  
日本  
京都府京都市上京区宮垣町 91-102

[74] 的近律師行  
香港  
中環  
歷山大廈五樓



- [11] 2423943.4M006  
[15] 03-09-2024  
[51] Cl. 19-08  
[54] 鐵路站名牌鑰匙扣 IC 卡  
Train station name sign keyholder IC card  
[73] 株式會社寶物世界  
日本  
京都府京都市上京区宮垣町 91-102  
[74] 的近律師行  
香港  
中環  
歷山大廈五樓



- 
- [11] 2423943.4M007  
[15] 03-09-2024  
[51] Cl. 19-08  
[54] 鐵路站名牌鑰匙扣 IC 卡  
Train station name sign keyholder IC card  
[73] 株式會社寶物世界  
日本  
京都府京都市上京区宮垣町 91-102  
[74] 的近律師行  
香港  
中環  
歷山大廈五樓



---

[11] 2423943.4M008

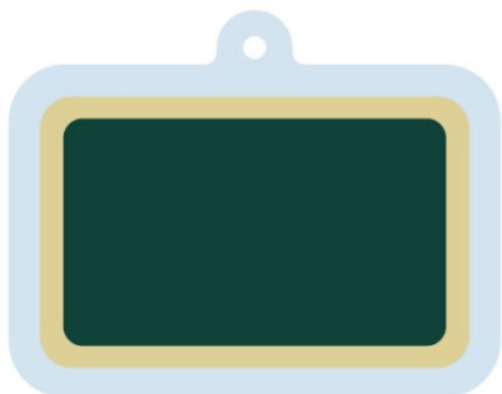
[15] 03-09-2024

[51] Cl. 19-08

[54] 鐵路站名牌鑰匙扣 IC 卡  
Train station name sign keyholder IC card

[73] 株式會社寶物世界  
日本  
京都府京都市上京区宮垣町 91-102

[74] 的近律師行  
香港  
中環  
歷山大廈五樓



---

[11] 2423943.4M009

[15] 03-09-2024

[51] Cl. 19-08

[54] 鐵路站名牌鑰匙扣 IC 卡  
Train station name sign keyholder IC card

[73] 株式會社寶物世界  
日本  
京都府京都市上京区宮垣町 91-102

[74] 的近律師行  
香港  
中環  
歷山大廈五樓



---

[11] 2423943.4M010

[15] 03-09-2024

[51] Cl. 19-08

[54] 鐵路站名牌鑰匙扣 IC 卡  
Train station name sign keyholder IC card

[73] 株式會社寶物世界  
日本  
京都府京都市上京区宮垣町 91-102

[74] 的近律師行  
香港  
中環  
歷山大廈五樓



---

[11] 2423943.4M011

[15] 03-09-2024

[51] Cl. 19-08

[54] 紙板 IC 卡夾套

Paperboard IC card holder

[73] 株式會社寶物世界

日本

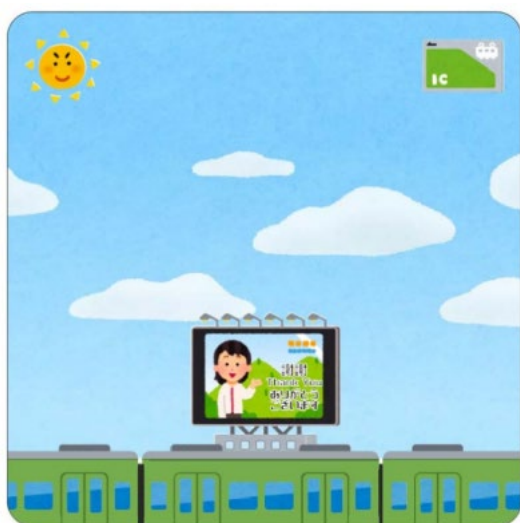
京都府京都市上京区宮垣町 91-102

[74] 的近律師行

香港

中環

歷山大廈五樓



[11] 2424288.5

[15] 15-10-2024

[30] 25-04-2024 / CH / 148010

[51] Cl. 10-07

[54] 手錶錶盤及錶圈

Watch dial and bezel

[73] Montres Tudor SA

3, Rue François-Dussaud,

1211 Genève 26,

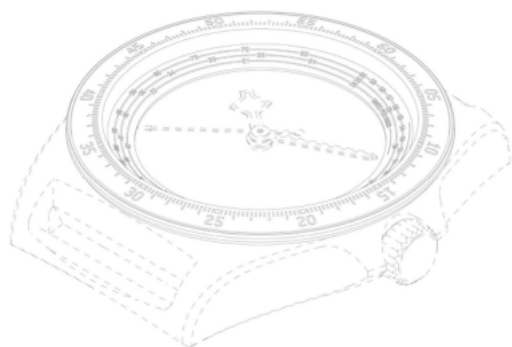
SWITZERLAND

[74] DEACONS

5th Floor, Alexandra House,

Central,

Hong Kong



---

[11] 2424480.2

[15] 08-11-2024

[30] 29-05-2024 / DE / 402024100382.5

[51] Cl. 21-01

[54] 玩具車

Toy vehicle

[73] VOLKSWAGEN AKTIENGESELLSCHAFT

Berliner Ring 2,

38440 Wolfsburg,

GERMANY

[74] CHINA PATENT AGENT (HONG KONG) LIMITED

22/F, Great Eagle Centre,

23 Harbour Road, Wanchai,

Hong Kong



---

[11] 2424486.5M001

[15] 08-11-2024

[30] 21-05-2024 / JP / 2024-010164

[51] Cl. 21-01

[54] 絨毛玩具

Plush toy

[73] 久光製藥株式會社

HISAMITSU PHARMACEUTICAL CO., INC.

408, Tashirodaikan-machi,

Tosu-shi, Saga 841-0017,  
JAPAN

[74] WILKINSON & GRIST  
11/F, Great Eagle Centre,  
23 Harbour Road,  
HONG KONG



---

[11] 2424486.5M002

[15] 08-11-2024

[30] 21-05-2024 / JP / 2024-010165

[51] Cl. 21-01

[54] 絨毛玩具  
Plush toy

[73] 久光製藥株式會社  
HISAMITSU PHARMACEUTICAL CO., INC.  
408, Tashirodaikan-machi,  
Tosu-shi, Saga 841-0017,  
JAPAN

[74] WILKINSON & GRIST  
11/F, Great Eagle Centre,  
23 Harbour Road,  
HONG KONG



[11] 2424546.4M001

[15] 15-11-2024

[30] 15-05-2024 / EU / 015060576

[51] Cl. 19-08

[54] 用於容器的標籤

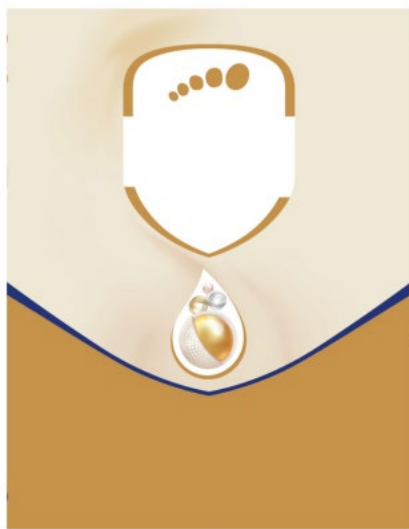
Label for container

[73] N.V. Nutricia

Eerste Stationsstraat 186,  
2712 HM Zoetermeer,  
NETHERLANDS

[74] BAKER & MCKENZIE

14TH FLOOR, ONE TAIKOO PLACE,  
979 KING'S ROAD, QUARRY BAY,  
HONG KONG



[11] 2424546.4M002

[15] 15-11-2024

[30] 15-05-2024 / EU / 015060576

[51] Cl. 19-08

[54] 用於容器的標籤

Label for container

[73] N.V. Nutricia

Eerste Stationsstraat 186,  
2712 HM Zoetermeer,  
NETHERLANDS

[74] BAKER & MCKENZIE

14TH FLOOR, ONE TAIKOO PLACE,  
979 KING'S ROAD, QUARRY BAY,  
HONG KONG





---

[11] 2424632.6M001

[15] 29-11-2024

[30] 31-05-2024 / EU / 015062148

[51] Cl. 6-01

[54] 嬰兒搖椅

Baby bouncer seats

[73] Mamas & Papas (Holdings) Limited

Colne Bridge Road,  
Huddersfield HD5 0RH,  
UNITED KINGDOM

[74] DEACONS

5th Floor,  
Alexandra House, Central,  
HONG KONG



[11] 2424632.6M002

[15] 29-11-2024

[30] 31-05-2024 / EU / 015062148

[51] Cl. 6-01

[54] 嬰兒椅

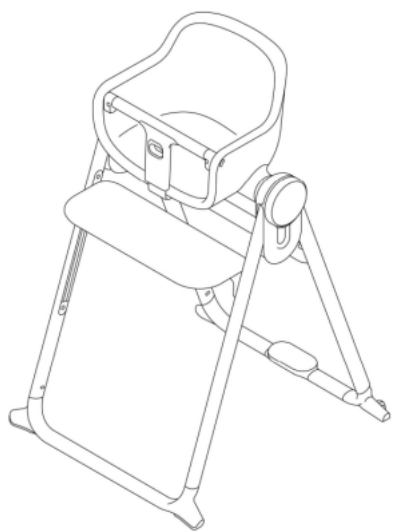
Babies' chair

[73] Mamas & Papas (Holdings) Limited

Colne Bridge Road,  
Huddersfield HD5 0RH,  
UNITED KINGDOM

[74] DEACONS

5th Floor,  
Alexandra House, Central,  
HONG KONG



[11] 2424632.6M003

[15] 29-11-2024

[30] 31-05-2024 / EU / 015062148

[51] Cl. 6-01

[54] 嬰兒椅

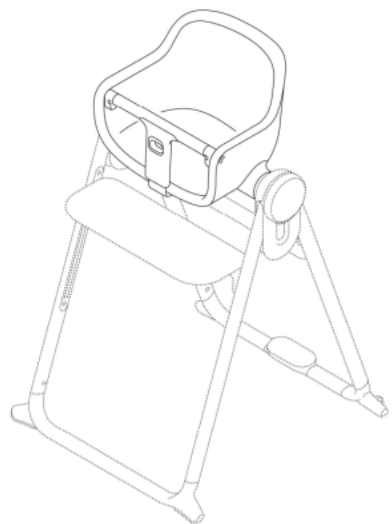
Babies' chair

[73] Mamas & Papas (Holdings) Limited

Colne Bridge Road,  
Huddersfield HD5 0RH,  
UNITED KINGDOM

[74] DEACONS

5th Floor,  
Alexandra House, Central,  
HONG KONG



---

[11] 2424632.6M004

[15] 29-11-2024

[30] 31-05-2024 / EU / 015062148

[51] Cl. 6-01

[54] 嬰兒椅

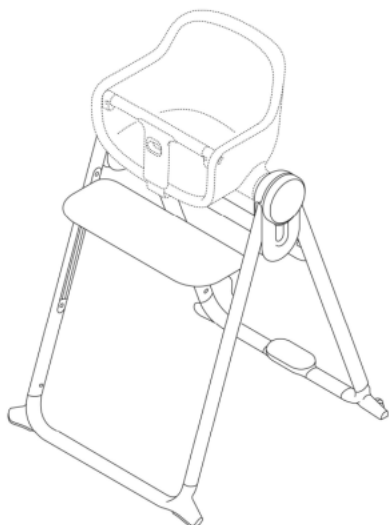
Babies' chair

[73] Mamas & Papas (Holdings) Limited

Colne Bridge Road,  
Huddersfield HD5 0RH,  
UNITED KINGDOM

[74] DEACONS

5th Floor,  
Alexandra House, Central,  
HONG KONG



[11] 2424632.6M005

[15] 29-11-2024

[30] 31-05-2024 / EU / 015062148

[51] Cl. 6-01

[54] 嬰兒椅

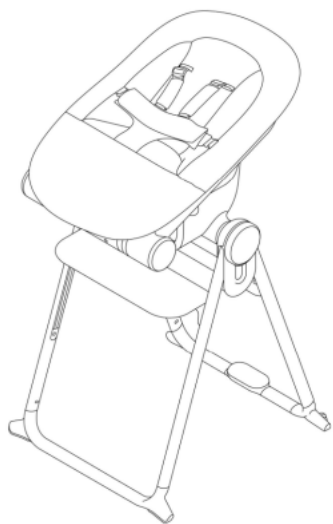
Babies' chair

[73] Mamas & Papas (Holdings) Limited

Colne Bridge Road,  
Huddersfield HD5 0RH,  
UNITED KINGDOM

[74] DEACONS

5th Floor,  
Alexandra House, Central,  
HONG KONG



[11] 2424669.4M001

[15] 05-12-2024

[51] Cl. 26-05

[54] 座枱燈

Table lamp

[73] MD Studio Limited

17/F., Shun Kwong Commercial Building,  
8 Des Voeux Road West, Sheung Wan,  
HONG KONG

[74] MD Studio Limited

17 Floor, Shun Kwong Commercial Bldg,  
8 Des Voeux Road West, Sheung Wan,  
HONG KONG



---

[11] 2424669.4M002

[15] 05-12-2024

[51] Cl. 26-05

[54] 圓形燈模件

Round lighting module

[73] MD Studio Limited

17/F., Shun Kwong Commercial Building,  
8 Des Voeux Road West, Sheung Wan,  
HONG KONG

[74] MD Studio Limited

17 Floor, Shun Kwong Commercial Bldg,  
8 Des Voeux Road West, Sheung Wan,  
HONG KONG



---

[11] 2424669.4M003

[15] 05-12-2024

[51] Cl. 26-05

[54] 方形燈模件

Square lighting module

[73] MD Studio Limited

17/F., Shun Kwong Commercial Building,

8 Des Voeux Road West, Sheung Wan,  
HONG KONG

[74] MD Studio Limited  
17 Floor, Shun Kwong Commercial Bldg,  
8 Des Voeux Road West, Sheung Wan,  
HONG KONG



---

[11] 2424688.4

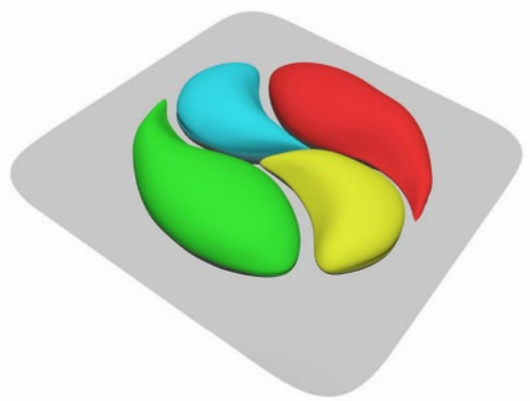
[15] 10-12-2024

[51] Cl. 9-05

[54] 洗衣液膠囊  
Laundry detergent capsule

[73] 羅鴻儒  
Hongru Luo  
中國  
廣州市越秀區東園新村 6 號  
801 房 郵編 510080

[74] 德龍知識產權集團(香港)有限公司  
香港  
灣仔摩利臣山道 9 號  
天樂廣場 29 樓 D 室



[11] 2424742.9

[15] 17-12-2024

[51] Cl. 5-05

[54] 面料

Textile fabric

[73] 聖姬有限公司

SAINT KAY COMPANY LIMITED

香港

九龍新蒲崗大有街1號

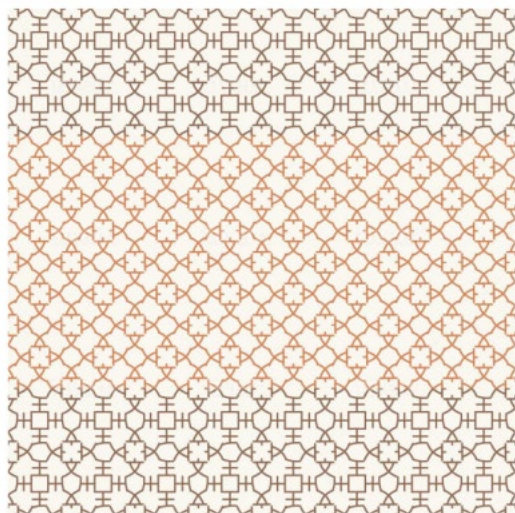
勤達中心18樓1807室

[74] 卓遠知識產權有限公司

香港

上環皇后大道中181號

新紀元廣場低座24樓2406B室



[11] 2424762.1

[15] 17-12-2024

[30] 05-11-2024 / KR / 30-2024-0044390

[51] Cl. 9-03

[54] 化妝品容器

Cosmetic container

[73] 愛思客有限公司

ASK CO., LTD.

大韓民國

韓國大邱廣域市壽城區東大邱路 86, 7 樓

[74] 專利及設計有限公司

香港

屯門新安街16號

百勝工業大廈2A1樓A20室



---

[11] 2424800.3M001

[15] 24-12-2024

[30] 27-06-2024 / JP / 2024-013281

[51] Cl. 19-06

[54] 筆

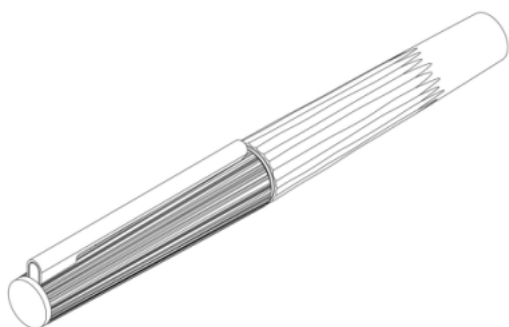
Writing instrument

[73] KOKUYO CO., LTD.

1-1, Oimazato-minami 6-chome,  
Higashinari-ku, Osaka-shi, Osaka,  
JAPAN

[74] Eversheds Sutherland

37/F, ONE TAIKOO PLACE,  
TAIKOO PLACE, 979 KING'S ROAD,  
QUARRY BAY, HONG KONG



---

[11] 2424800.3M002

[15] 24-12-2024

[30] 27-06-2024 / JP / 2024-013282

[51] Cl. 19-06



[54] 筆

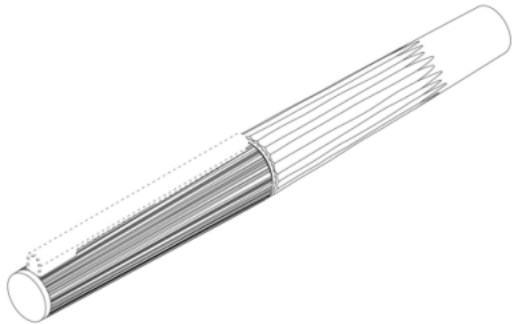
Writing instrument

[73] KOKUYO CO., LTD.

1-1, Oimazato-minami 6-chome,  
Higashinari-ku, Osaka-shi, Osaka,  
JAPAN

[74] Eversheds Sutherland

37/F, ONE TAIKOO PLACE,  
TAIKOO PLACE, 979 KING'S ROAD,  
QUARRY BAY, HONG KONG



---

[11] 2424800.3M003

[15] 24-12-2024

[30] 27-06-2024 / JP / 2024-013283

[51] Cl. 19-06

[54] 筆

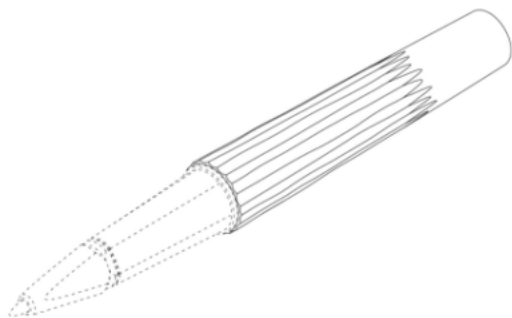
Writing instrument

[73] KOKUYO CO., LTD.

1-1, Oimazato-minami 6-chome,  
Higashinari-ku, Osaka-shi, Osaka,  
JAPAN

[74] Eversheds Sutherland

37/F, ONE TAIKOO PLACE,  
TAIKOO PLACE, 979 KING'S ROAD,  
QUARRY BAY, HONG KONG



[11] 2424800.3M004

[15] 24-12-2024

[30] 27-06-2024 / JP / 2024-013284

[51] Cl. 19-06

[54] 筆帽

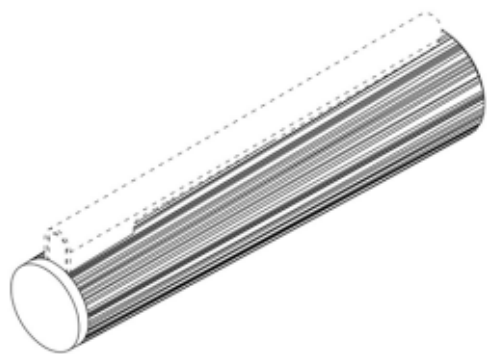
Cap for writing instrument

[73] KOKUYO CO., LTD.

1-1, Oimazato-minami 6-chome,  
Higashinari-ku, Osaka-shi, Osaka,  
JAPAN

[74] Eversheds Sutherland

37/F, ONE TAIKOO PLACE,  
TAIKOO PLACE, 979 KING'S ROAD,  
QUARRY BAY, HONG KONG



---

[11] 2524838.4

[15] 02-01-2025

[30] 01-10-2024 / CN, SG, CH, GB, EU, JP, KR / DM/240918

[51] Cl. 11-01

[54] 胸針

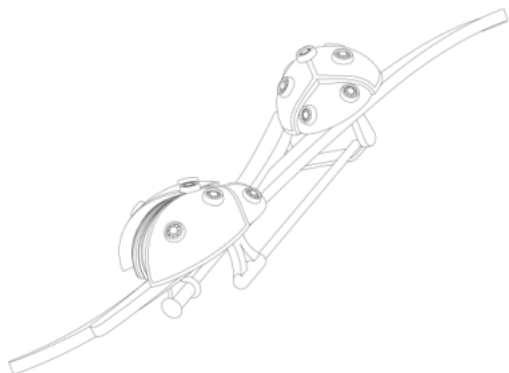
Brooch

[73] Richemont International SA

Route des Biches 10,  
1752 Villars-sur-Glâne,  
SWITZERLAND

[74] ATL LAW OFFICES

16/F., China Hong Kong Tower,  
8-12 Hennessy Road, Wanchai,  
HONG KONG



---

[11] 2524840.8

[15] 02-01-2025

[51] Cl. 28-03

[54] 頸部按摩儀

Neck massager

[73] 新元科技(亞洲)有限公司

New Age Technology (Asia) Limited

香港

新界荃灣海盛路 3 號

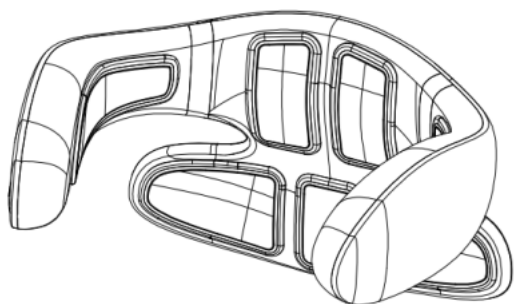
TML 廣場 32 樓 A1-A5 室

[74] 弘研知識產權有限公司

香港

荃灣海盛路 3 號

TML 大廈 16 樓 A5 室



---

[11] 2524853.5

[15] 08-01-2025

[51] Cl. 23-04

[54] 空調機

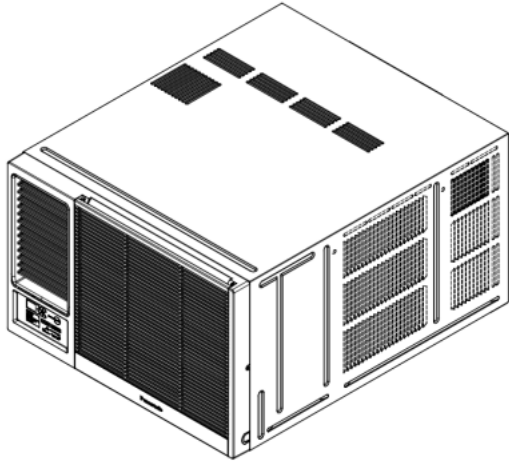
Air conditioner

[73] 台灣松下電器股份有限公司

MATSUSHITA ELECTRIC (TAIWAN) CO., LTD.

579, Yuan Shan Road,  
Chung Ho District,  
New Taipei City,  
TAIWAN

[74] DEACONS  
5th Floor, Alexandra House,  
Central,  
HONG KONG



[11] 2524857.4

[15] 09-01-2025

[30] 27-09-2024 / CN / 2024306190288

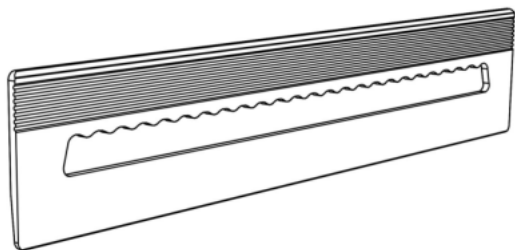
[51] Cl. 19-06

[54] 間尺  
Ruler

[73] 国誉商业(上海)有限公司  
KOKUYO COMMERCE (SHANGHAI) CO., LTD.  
No.128, Renjie Rd,  
Fengxian District,  
Shanghai, CHINA

国誉株式会社  
KOKUYO Co., Ltd.  
6-1-1 Oimazato-minami,  
Higashinari-ku, Osaka-shi,  
Osaka, 537-8686, JAPAN

[74] MARKS & CLERK  
Level 9, Cyberport 1,  
100 Cyberport Road,  
Pok Fu Lam, HONG KONG



[11] 2524893.9

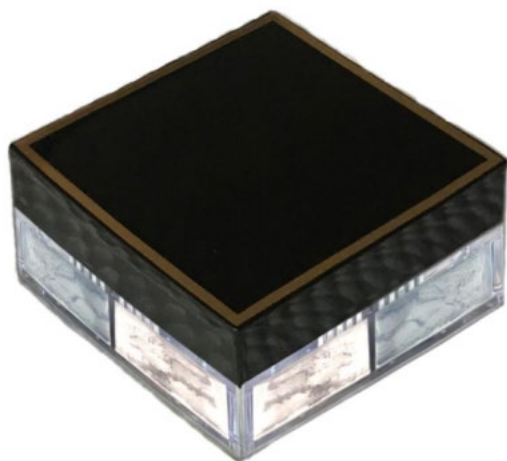
[15] 20-01-2025

[51] Cl. 9-03

[54] 粉盒  
Compact

[73] 法国迪奥(集团)中国有限公司  
FRANCE DIOR(GROUP)CHINA LIMITED  
香港  
九龍觀塘開源道 63 號  
福昌大厦 5 樓 505 室

[74] 卓遠知識產權有限公司  
香港  
上環皇后大道中 181 號  
新紀元廣場低座 24 樓 2406B 室



[11] 2524922.2

[15] 23-01-2025

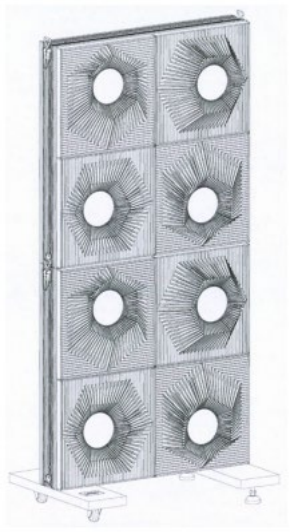
[51] Cl. 25-01

[54] 吸音擴散板  
Sound diffusion board

[73] 高志雄  
香港  
九龍紅磡鶴翔街 8 號  
維港中心 2 期 7 樓 6A 室

鴻泰產品設計有限公司  
Kason Product Development Co., Limited  
香港  
九龍紅磡鶴翔街 8 號  
維港中心 2 期 7 樓 6A 室

[74] 鴻泰產品設計有限公司 (Attn: 高志雄)  
香港  
九龍紅磡鶴翔街 8 號  
維港中心 2 期 7 樓 6A 室



---

[11] 2524923.4

[15] 23-01-2025

[51] C1. 25-01

[54] 吸音擴散板  
Sound diffusion board

[73] 高志雄  
香港  
九龍紅磡鶴翔街 8 號  
維港中心 2 期 7 樓 6A 室

鴻泰產品設計有限公司  
Kason Product Development Co., Limited  
香港  
九龍紅磡鶴翔街 8 號  
維港中心 2 期 7 樓 6A 室

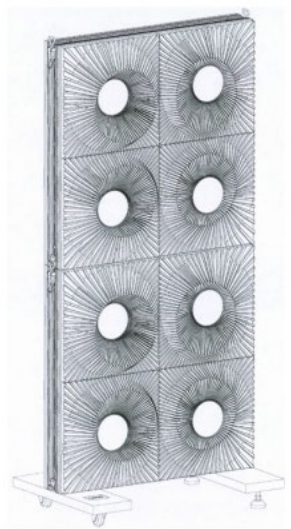
- [74] 鴻泰產品設計有限公司 (Attn: 高志雄)  
香港  
九龍紅磡鶴翔街 8 號  
維港中心 2 期 7 樓 6A 室



- 
- [11] 2524924.6  
[15] 23-01-2025  
[51] C1. 25-01  
[54] 吸音擴散板  
Sound diffusion board  
[73] 高志雄  
香港  
九龍紅磡鶴翔街 8 號  
維港中心 2 期 7 樓 6A 室

鴻泰產品設計有限公司  
Kason Product Development Co., Limited  
香港  
九龍紅磡鶴翔街 8 號  
維港中心 2 期 7 樓 6A 室

- [74] 鴻泰產品設計有限公司 (Attn: 高志雄)  
香港  
九龍紅磡鶴翔街 8 號  
維港中心 2 期 7 樓 6A 室



---

[11] 2524925.9

[15] 23-01-2025

[51] Cl. 14-02

[54] POS 機  
POS terminal

[73] 北京金億通科技有限公司  
中國  
北京市昌平區西關路 20 號  
2 號樓 3 層 2-301

[74] 龍圖騰（香港）有限公司  
香港  
新界上水龍琛路 39 號  
上水廣場 21 樓 2113 室 RM 869

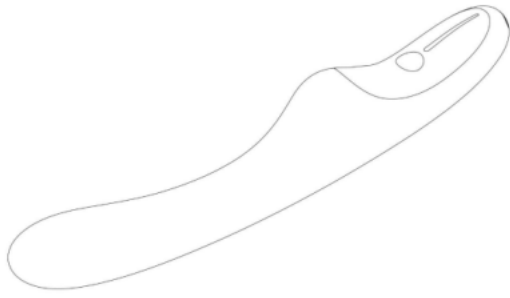




- [11] 2524926.1  
[15] 23-01-2025  
[51] Cl. 14-02  
[54] POS 機  
POS terminal  
[73] 北京金億通科技有限公司  
中國  
北京市昌平區西關路 20 號  
2 號樓 3 層 2-301  
[74] 龍圖騰（香港）有限公司  
香港  
新界上水龍琛路 39 號  
上水廣場 21 樓 2113 室 RM 869



- 
- [11] 2524927.3M001  
[15] 23-01-2025  
[51] Cl. 28-03  
[54] 按摩器  
Massager  
[73] 深圳前海奈喜美医疗美容器械有限公司  
Shenzhen Qianhai Nicemay Medical Beauty Instruments Co., Ltd.  
10E, Xinlikang Building,  
No. 3044 Xinghai Avenue, Nanshan Street,  
Qianhai Shengang Cooperation Zone,  
Shenzhen, CHINA  
[74] ACCOLADE IP LIMITED  
Unit 2406B, 24/F, Low Block,  
Grand Millennium Plaza,  
181 Queen's Road Central,  
Sheung Wan, HONG KONG



---

[11] 2524927.3M002

[15] 23-01-2025

[51] Cl. 28-03

[54] 按摩器

Massager

[73] 深圳前海奈喜美医疗美容器械有限公司

Shenzhen Qianhai Nicemay Medical Beauty Instruments Co., Ltd.

10E, Xinlikang Building,

No. 3044 Xinghai Avenue, Nanshan Street,

Qianhai Shengang Cooperation Zone,

Shenzhen, CHINA

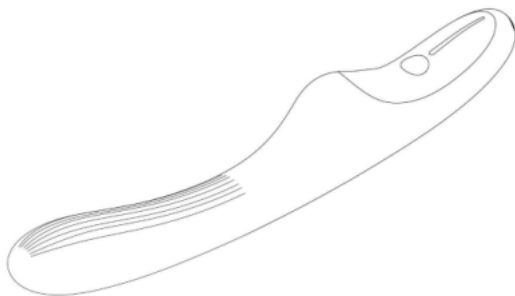
[74] ACCOLADE IP LIMITED

Unit 2406B, 24/F, Low Block,

Grand Millennium Plaza,

181 Queen's Road Central,

Sheung Wan, HONG KONG



---

[11] 2524927.3M003

[15] 23-01-2025

[51] Cl. 28-03

[54] 按摩器

Massager

[73] 深圳前海奈喜美医疗美容器械有限公司

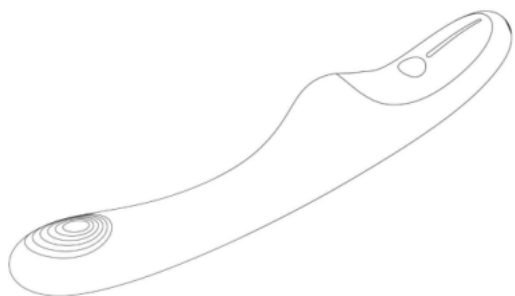
Shenzhen Qianhai Nicemay Medical Beauty Instruments Co., Ltd.

10E, Xinlikang Building,

No. 3044 Xinghai Avenue, Nanshan Street,

Qianhai Shengang Cooperation Zone,  
Shenzhen, CHINA

- [74] ACCOLADE IP LIMITED  
Unit 2406B, 24/F, Low Block,  
Grand Millennium Plaza,  
181 Queen's Road Central,  
Sheung Wan, HONG KONG



- 
- [11] 2524938.6  
[15] 23-01-2025  
[30] 08-08-2024 / EU / 015068979-0001  
[51] Cl. 14-02  
[54] 智能筆  
Smart pen  
[73] Schwan-STABILO Schwanhaeusser GmbH & Co. KG  
Schwanweg 1,  
90562 Heroldsberg,  
GERMANY  
[74] ROUSE & CO. INTERNATIONAL (OVERSEAS) LIMITED  
26/F., Tesbury Centre,  
28 Queen's Road East,  
HONG KONG



[11] 2524939.8

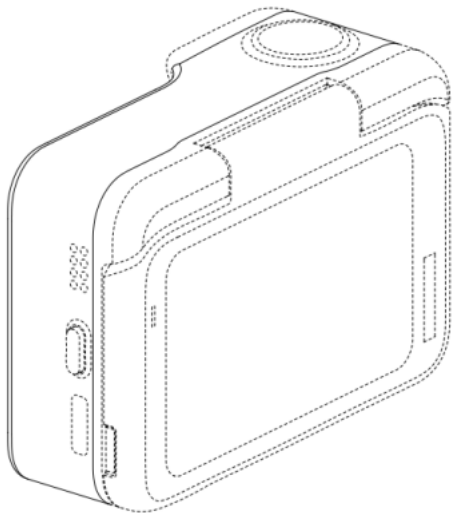
[15] 23-01-2025

[51] Cl. 16-05

[54] 相機支架  
Camera holder

[73] 影石创新科技股份有限公司  
ARASHI VISION INC.  
中國广东省深圳市宝安区  
新安街道海旺小区兴业路 1100 号  
金利通金融中心大厦  
2 栋 1101、1102、1103

[74] 專利及設計有限公司  
香港  
屯門新安街 16 號  
百勝工業大廈 2A1 樓 A20 室



[11] 2524940.0

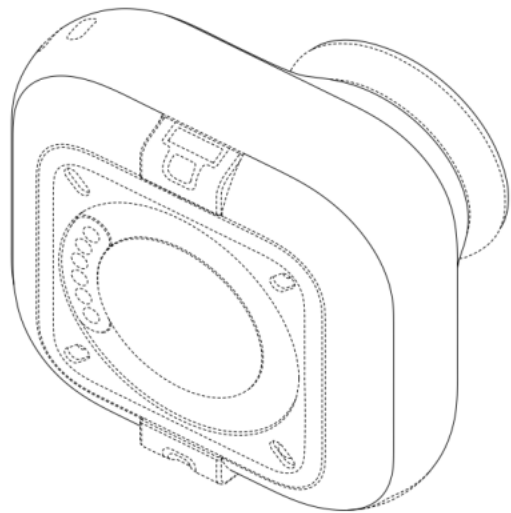
[15] 23-01-2025

[51] Cl. 16-01

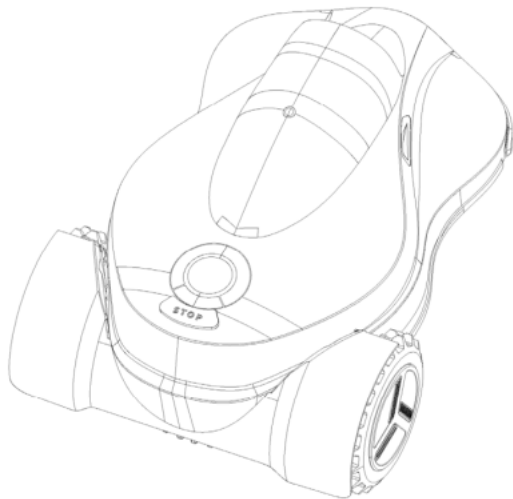
[54] 可攜式相機  
Portable camera

[73] 影石创新科技股份有限公司  
ARASHI VISION INC.  
中國广东省深圳市宝安区  
新安街道海旺小区兴业路 1100 号  
金利通金融中心大厦  
2 栋 1101、1102、1103

- [74] 專利及設計有限公司  
香港  
屯門新安街 16 號  
百勝工業大廈 2A1 樓 A20 室



- 
- [11] 2524941.2  
[15] 23-01-2025  
[30] 03-01-2025 / CN / 2025300024490  
[51] C1. 15-03  
[54] 割草機器人  
Robotic lawn mower  
[73] 香港物流机械人研究中心有限公司  
HONG KONG CENTRE FOR LOGISTICS ROBOTICS LIMITED  
Room 510 - 519, 5/F, Building 17W,  
17 Science Park West Avenue,  
Hong Kong Science Park, Pak Shek Kok,  
New Territories, HONG KONG  
[74] HONG KONG TRADEMARK & DESIGN PROTECTION AGENCY LIMITED  
6/F, Luk Kwok Centre,  
72 Gloucester Road, Wan Chai,  
HONG KONG



[11] 2524944.8

[15] 24-01-2025

[51] C1. 9-03

[54] 包裝盒

Packaging box

[73] 鴻運貿易(國際)有限公司

HUNG WIN TRADING COMPANY LIMITED

香港

葵涌打磚坪街 44-52 號

達明工業大廈 5 樓

A, A2, A3, A4, A5 室

[74] 鴻運貿易(國際)有限公司 (HUNG WIN TRADING COMPANY LIMITED)

香港

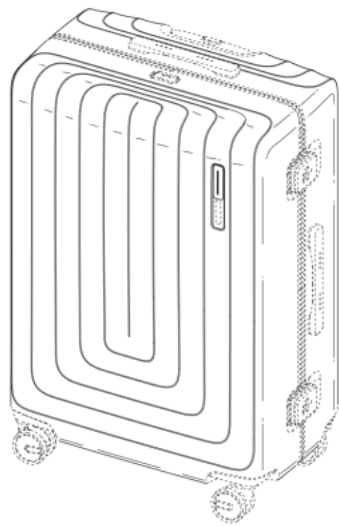
葵涌打磚坪街 44-52 號

達明工業大廈 5 樓

A, A2, A3, A4, A5 室



- [11] 2524945.1  
[15] 24-01-2025  
[30] 25-07-2024 / EU / 015067551-0001  
[51] Cl. 3-01  
[54] 行李箱  
Luggage  
[73] 新秀麗 IP 控股有限責任公司  
Samsonite IP Holdings S.à r.l.  
13-15 avenue de la Liberté,  
L-1931 Luxembourg,  
LUXEMBOURG  
[74] WILKINSON & GRIST  
11/F, Great Eagle Centre,  
23 Harbour Road,  
HONG KONG



- [11] 2524946.3M001  
[15] 24-01-2025  
[30] 15-08-2024 / KH, CA, AM, AZ, BZ, BA, GE, LI, MD, MC, MN, ME,  
MA, NO, OM, MK, SG, CH, TN, UA, GB, TR, EU, AL, IL, KR, KG /  
DM/239732  
[51] Cl. 11-01  
[54] 冠狀頭飾  
Tiara  
[73] Harry Winston SA  
Chemin du Tourbillon 8,  
CH-1228 Plan-les-Ouates,  
SWITZERLAND

- [74] SPRUSON & FERGUSON (HONG KONG) LIMITED  
5001, Hopewell Centre,  
183 Queen's Road East, Wan Chai,  
HONG KONG



- 
- [11] 2524946.3M002  
[15] 24-01-2025  
[30] 15-08-2024 / KH, CA, AM, AZ, BZ, BA, GE, LI, MD, MC, MN, ME,  
MA, NO, OM, MK, SG, CH, TN, UA, GB, TR, EU, AL, IL, KR, KG /  
DM/239732  
[51] Cl. 11-01  
[54] 指環  
Ring  
[73] Harry Winston SA  
Chemin du Tourbillon 8,  
CH-1228 Plan-les-Ouates,  
SWITZERLAND  
[74] SPRUSON & FERGUSON (HONG KONG) LIMITED  
5001, Hopewell Centre,  
183 Queen's Road East, Wan Chai,  
HONG KONG



- 
- [11] 2524946.3M003  
[15] 24-01-2025



[30] 15-08-2024 / KH, CA, AM, AZ, BZ, BA, GE, LI, MD, MC, MN, ME, MA, NO, OM, MK, SG, CH, TN, UA, GB, TR, EU, AL, IL, KR, KG / DM/239732

[51] Cl. 11-01

[54] 指環  
Ring

[73] Harry Winston SA  
Chemin du Tourbillon 8,  
CH-1228 Plan-les-Ouates,  
SWITZERLAND

[74] SPRUSON & FERGUSON (HONG KONG) LIMITED  
5001, Hopewell Centre,  
183 Queen's Road East, Wan Chai,  
HONG KONG



---

[11] 2524947.5

[15] 24-01-2025

[51] Cl. 13-02

[54] 旅行快速充電器  
Travel fast charger

[73] 創新產品有限公司  
INNOVATION PRODUCTS LIMITED  
Flat/RM 1903, 19/F, ELITE CENTRE,  
22 HUNG TO ROAD,  
KWUN TONG, KL  
Hong Kong

[74] INNOVATION PRODUCTS LIMITED (創新產品有限公司)  
香港  
Flat/RM 1903, 19/F, ELITE CENTRE,  
22 HUNG TO ROAD, KWUN TONG, KL



---

[11] 2524949.9

[15] 24-01-2025

[30] 24-12-2024 / CN / 202430820891X

[51] Cl. 24-03

[54] 三尖瓣人工瓣膜

Prosthetic heart valve for tricuspid valve

[73] 宁波健世科技股份有限公司

Jenscare Scientific Co., Ltd.

Building 5, Zone B,

777 Binhai Fourth Road,

Hangzhou Bay New Area,

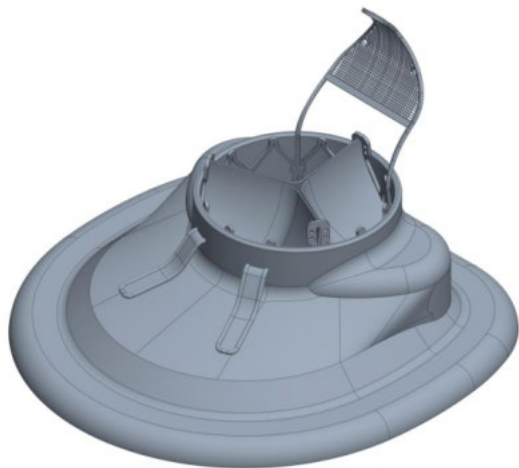
Ningbo, Zhejiang 315336, CHINA

[74] CHINAHONGKONG IP LIMITED

1502, 15/F, Capital Centre,

151 Gloucester Road, Wanchai,

HONG KONG



---

[11] 2524950.1

[15] 24-01-2025

[30] 30-07-2024 / JP / 2024-015723

[51] Cl. 28-03

[54] 捲髮棒

Hair curler

[73] 株式會社 MTG

MTG CO., LTD.

2-32 Honjin-tori,

Nakamura-ku, Nagoya-shi,

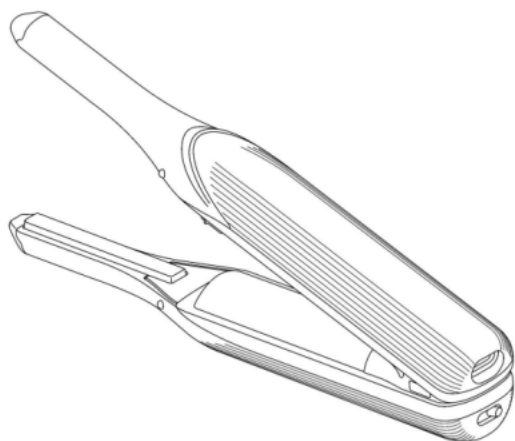
Aichi 4530041, JAPAN

[74] CHINAHONGKONG IP LIMITED

1502, 15/F, Capital Centre,

151 Gloucester Road, Wanchai,

HONG KONG



---

[11] 2524952.5

[15] 24-01-2025

[30] 30-07-2024 / GB / 6381779

[51] Cl. 10-04

[54] 天氣感應器

Weather sensor

[73] Gill Corporate Limited

Towngate House,

2-8 Parkstone Road,

Poole, BH15 2PW,

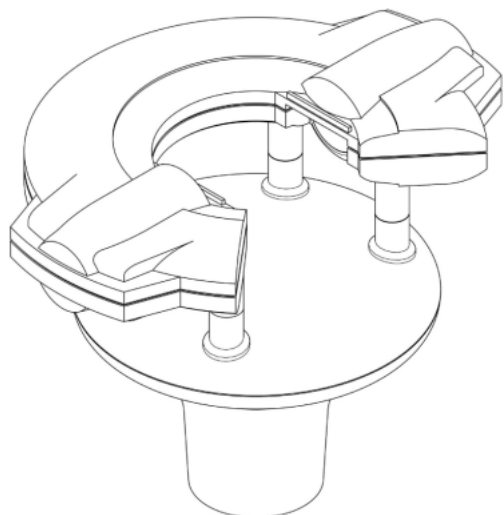
UNITED KINGDOM

[74] VIVIEN CHAN & CO

32/F, Harbour Centre,

25 Harbour Road, Wanchai,

HONG KONG



[11] 2524953.7

[15] 24-01-2025

[30] 30-07-2024 / GB / 6381780

[51] Cl. 10-04

[54] 氣象站

Weather station

[73] Gill Corporate Limited

Towngate House,

2-8 Parkstone Road,

Poole, BH15 2PW,

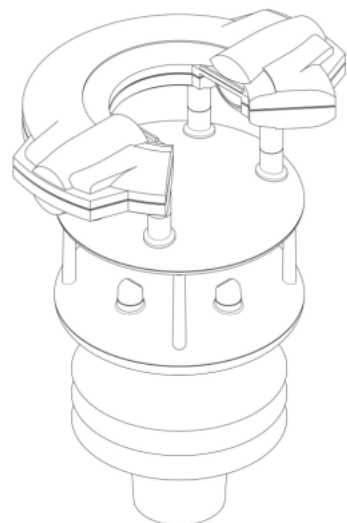
UNITED KINGDOM

[74] VIVIEN CHAN & CO

32/F, Harbour Centre,

25 Harbour Road, Wanchai,

HONG KONG



[11] 2524955.2M001

[15] 26-01-2025

[51] Cl. 11-01

[54] 珠寶飾品

Jewellery ornament

[73] 周大福珠宝金行(深圳)有限公司

CHOW TAI FOOK JEWELLERY (SHENZHEN) CO., LTD.

中國

广东省深圳市盐田区深盐路

黄金珠宝大厦 12 楼 A 座

[74] 中一聯合國際知識產權有限公司

香港

九龍觀塘興業街 20 號

聯合興業工業大廈 5 樓 A26 室



[11] 2524955.2M002

[15] 26-01-2025

[51] Cl. 11-01

[54] 珠寶飾品

Jewellery ornament

[73] 周大福珠宝金行(深圳)有限公司

CHOW TAI FOOK JEWELLERY (SHENZHEN) CO., LTD.

中國

广东省深圳市盐田区深盐路

黄金珠宝大厦 12 楼 A 座

[74] 中一聯合國際知識產權有限公司

香港

九龍觀塘興業街 20 號  
聯合興業工業大廈 5 樓 A26 室



---

[11] 2524955.2M003

[15] 26-01-2025

[51] Cl. 11-01

[54] 珠寶飾品  
Jewellery ornament

[73] 周大福珠寶金行(深圳)有限公司  
CHOW TAI FOOK JEWELLERY (SHENZHEN) CO., LTD.  
中國  
廣東省深圳市鹽田區深鹽路  
黃金珠寶大廈 12 樓 A 座

[74] 中一聯合國際知識產權有限公司  
香港  
九龍觀塘興業街 20 號  
聯合興業工業大廈 5 樓 A26 室



---

[11] 2524955.2M004

[15] 26-01-2025

[51] Cl. 11-01

[54] 珠寶飾品  
Jewellery ornament

[73] 周大福珠宝金行(深圳)有限公司  
CHOW TAI FOOK JEWELLERY (SHENZHEN) CO., LTD.  
中國  
广东省深圳市盐田区深盐路  
黄金珠宝大厦 12 楼 A 座

[74] 中一聯合國際知識產權有限公司  
香港  
九龍觀塘興業街 20 號  
聯合興業工業大廈 5 樓 A26 室



---

[11] 2524955.2M005

[15] 26-01-2025

[51] Cl. 11-01

[54] 珠寶飾品  
Jewellery ornament

[73] 周大福珠宝金行(深圳)有限公司  
CHOW TAI FOOK JEWELLERY (SHENZHEN) CO., LTD.  
中國  
广东省深圳市盐田区深盐路  
黄金珠宝大厦 12 楼 A 座

[74] 中一聯合國際知識產權有限公司  
香港  
九龍觀塘興業街 20 號  
聯合興業工業大廈 5 樓 A26 室



---

[11] 2524955.2M006

[15] 26-01-2025

[51] Cl. 11-01

[54] 珠寶飾品  
Jewellery ornament

[73] 周大福珠宝金行(深圳)有限公司  
CHOW TAI FOOK JEWELLERY (SHENZHEN) CO., LTD.  
中國  
广东省深圳市盐田区深盐路  
黄金珠宝大厦 12 楼 A 座

[74] 中一聯合國際知識產權有限公司  
香港  
九龍觀塘興業街 20 號  
聯合興業工業大廈 5 樓 A26 室





[11] 2524955.2M007

[15] 26-01-2025

[51] Cl. 11-01

[54] 珠寶飾品

Jewellery ornament

[73] 周大福珠宝金行(深圳)有限公司

CHOW TAI FOOK JEWELLERY (SHENZHEN) CO., LTD.

中國

广东省深圳市盐田区深盐路

黄金珠宝大厦 12 楼 A 座

[74] 中一聯合國際知識產權有限公司

香港

九龍觀塘興業街 20 號

聯合興業工業大廈 5 樓 A26 室



[11] 2524955.2M008

[15] 26-01-2025

[51] Cl. 11-01

[54] 珠寶飾品

Jewellery ornament

[73] 周大福珠宝金行(深圳)有限公司

CHOW TAI FOOK JEWELLERY (SHENZHEN) CO., LTD.

中國

广东省深圳市盐田区深盐路

黄金珠宝大厦 12 楼 A 座

[74] 中一聯合國際知識產權有限公司

香港

九龍觀塘興業街 20 號  
聯合興業工業大廈 5 樓 A26 室



---

[11] 2524955.2M009

[15] 26-01-2025

[51] Cl. 11-01

[54] 珠寶飾品

Jewellery ornament

[73] 周大福珠宝金行(深圳)有限公司

CHOW TAI FOOK JEWELLERY (SHENZHEN) CO., LTD.

中國

广东省深圳市盐田区深盐路

黄金珠宝大厦 12 楼 A 座

[74] 中一聯合國際知識產權有限公司

香港

九龍觀塘興業街 20 號

聯合興業工業大廈 5 樓 A26 室



[11] 2524955.2M010

[15] 26-01-2025

[51] Cl. 11-01

[54] 珠寶飾品

Jewellery ornament

[73] 周大福珠宝金行(深圳)有限公司

CHOW TAI FOOK JEWELLERY (SHENZHEN) CO., LTD.

中國

广东省深圳市盐田区深盐路

黄金珠宝大厦 12 楼 A 座

[74] 中一聯合國際知識產權有限公司

香港

九龍觀塘興業街 20 號

聯合興業工業大廈 5 樓 A26 室



[11] 2524955.2M011

[15] 26-01-2025

[51] Cl. 11-01

[54] 珠寶飾品

Jewellery ornament

[73] 周大福珠宝金行(深圳)有限公司

CHOW TAI FOOK JEWELLERY (SHENZHEN) CO., LTD.

中國

广东省深圳市盐田区深盐路

黄金珠宝大厦 12 楼 A 座

[74] 中一聯合國際知識產權有限公司

香港

九龍觀塘興業街 20 號

聯合興業工業大廈 5 樓 A26 室



[11] 2524955.2M012

[15] 26-01-2025

[51] Cl. 11-01

[54] 珠寶飾品  
Jewellery ornament

[73] 周大福珠宝金行(深圳)有限公司  
CHOW TAI FOOK JEWELLERY (SHENZHEN) CO., LTD.  
中國  
广东省深圳市盐田区深盐路  
黄金珠宝大厦 12 楼 A 座

[74] 中一聯合國際知識產權有限公司  
香港  
九龍觀塘興業街 20 號  
聯合興業工業大廈 5 樓 A26 室



[11] 2524957.6

[15] 27-01-2025

[51] Cl. 14-03

[54] 收音機

Radio

[73] 达富电子实业有限公司

ABLE RICH ELECTRONICS INDUSTRIAL LIMITED

香港

九龍旺角廣華街 48 號

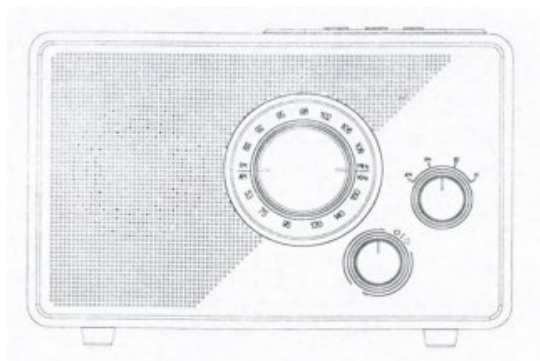
廣發商業中心 8 樓 802 室

[74] 达富电子实业有限公司

香港

九龍旺角廣華街 48 號

廣發商業中心 8 樓 802 室



[11] 2524958.8

[15] 27-01-2025

[30] 31-07-2024 / SG / 30202400817Y

[51] Cl. 3-01

[54] 行李箱

Luggage

[73] 新秀丽 IP 控股有限責任公司

Samsonite IP Holdings S.à r.l.

13-15 avenue de la Liberté,

L-1931 Luxembourg,

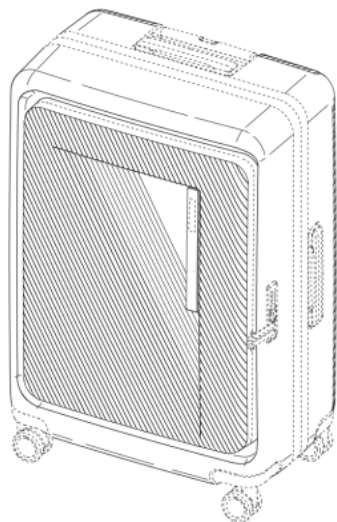
LUXEMBOURG

[74] WILKINSON & GRIST

11/F, Great Eagle Centre,

23 Harbour Road,

HONG KONG



---

[11] 2524959.0

[15] 27-01-2025

[30] 08-08-2024 / KR / 30-2024-0031879

[51] Cl. 28-03

[54] 皮膚護理儀

Skin care device

[73] APR CO., LTD.

36F, 300, Olympic-ro,  
Songpa-gu, Seoul 05551,  
REPUBLIC OF KOREA

[74] CHINAHONGKONG PATENT LIMITED

1502, 15/F, Capital Centre,  
151 Gloucester Road, Wanchai,  
HONG KONG



[11] 2524967.7

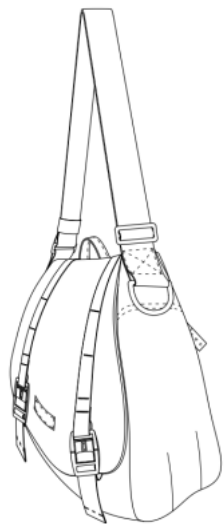
[15] 03-02-2025

[51] Cl. 3-01

[54] 包  
Bag

[73] BTV GROUP PTE. LTD.  
2 Alexandra Road #06-03,  
Delta House, Singapore 159919,  
SINGAPORE

[74] ACCOLADE IP LIMITED  
Unit 2406B, 24/F, Low Block,  
Grand Millennium Plaza,  
181 Queen's Road Central,  
Sheung Wan, HONG KONG





香港特別行政區政府知識產權署外觀設計註冊處

The Government of the Hong Kong Special Administrative Region

Designs Registry, Intellectual Property Department

根據註冊外觀設計條例第 28 條，下列註冊外觀設計因未繳續期費而停止有效。

各組記項按註冊外觀設計停止有效日期及註冊編號先後次序排列。

**Registered designs ceased through non-payment of renewal fees under section 28 of the Registered Designs Ordinance. Entries are listed below under their expiry dates.**

**13-02-2025 - 19-02-2025**

**13-02-2025**

2015598.8

2015599.0

2015600.4

2015601.6

2015607.9

2015608.1

2015609.3M001

2015609.3M002

2015609.3M003

2015610.5M001

2015610.5M002

2015611.7

2015612.9M001

2015612.9M003

2015612.9M004

**18-02-2025**

1000306.1

**19-02-2025**

2015637.2

**15-02-2025**

1500462.5

1500466.4

**16-02-2025**

2015618.2

2015619.4

2015620.6

2015621.8

2015624.4

2015625.7

2015627.1

2015628.3

2015629.5

**17-02-2025**

1000303.4





香港特別行政區政府知識產權署外觀設計註冊處

The Government of the Hong Kong Special Administrative Region

Designs Registry, Intellectual Property Department

根據註冊外觀設計規則第 31 條刪除的註冊外觀設計。各組記項按註冊外觀設計刪除日期及註冊編號先後次序排列。

**Registered designs removed under section 31 of the Registered Designs Rules. Entries are listed below under their removal dates.**

**21-02-2025 - 27-02-2025**

<b>21-02-2025</b>	1401528.7	1914491.6
0901297.8M001		1914492.8
0901297.8M002	<b>26-02-2025</b>	1914493.0
0901297.8M003	0411824.4	1914498.1
0901297.8M004	0411826.9M002	1914499.3
1401505.9M001	0411826.9M003	1914500.8
1401510.9M002	0411826.9M004	1914501.0
1914458.7	1401544.0	1914502.2
1914459.9	1914476.5	1914503.4
1914461.3		1914504.6

**27-02-2025**

<b>22-02-2025</b>	0411832.1M005
1401512.3M001	0411833.3M005
1401512.3M002	0411842.2M001
1401515.0	0411842.2M002
1401516.2	0901344.8
1914463.7M001	0901345.1
1914463.7M002	1401545.3
1914463.7M003	1401546.5M004
1914464.9	1401546.5M006
	1401550.3M002

**23-02-2025**

0411810.5	1401551.5
1914470.2M001	1914481.5
1914470.2M002	1914484.1M001
1914470.2M003	1914484.1M002
1914470.2M004	1914484.1M003
1914473.8	1914484.1M004
1914474.0	1914484.1M005
	1914485.4
	1914486.6

**25-02-2025**

1401527.5M003	1914487.8
1401527.5M004	1914488.0
1401527.5M006	1914489.2
	1914490.4