

# 香港知識產權公報

Hong Kong Intellectual Property Journal

2025年1月17日  
17 January 2025



## 目錄 Contents

### 根據註冊外觀設計條例第 25 條註冊的外觀設計

#### **Designs Registered under section 25 of the Registered Designs Ordinance**

按註冊編號排列

Arranged by Registration Number

### 根據註冊外觀設計條例(第 522 章)公布的其他公告

#### **Other Notices Published under the Registered Designs Ordinance (Cap. 522)**

根據註冊外觀設計條例第 28 條，註冊外觀設計因未繳續期費而停止有效

Registered designs ceased through non-payment of renewal fees under section 28 of the Registered Designs Ordinance

根據註冊外觀設計規則第 31 條刪除的註冊外觀設計

Registered designs removed under section 31 of the Registered Designs Rules

### 以下事項沒有記錄

#### **No Records for the Following Matters**

根據註冊外觀設計條例第 30 條放棄的外觀設計的註冊

Surrender of Registration of Design under section 30 of the Registered Designs Ordinance

根據註冊外觀設計規則第 37 條，向處長作出轉介

Reference to Registrar under section 37 of the Registered Designs Rules

根據註冊外觀設計條例第 45 條，撤銷註冊

Revocation of Registration under section 45 of the Registered Designs Ordinance

根據註冊外觀設計規則第 46 條，向法院作出轉介

Reference to Court under section 46 of the Registered Designs Rules

根據註冊外觀設計規則第 63 條對不符合規定之處作出糾正

Rectification of Irregularities under section 63 of the Registered Designs Rules

根據註冊外觀設計條例第 66 條，糾正註冊紀錄冊

Rectification of Register under section 66 of the Registered Designs Ordinance

根據註冊外觀設計條例第 67 條 更正註冊紀錄冊內的錯誤

Correction of errors in Register under section 67 of the Registered Designs Ordinance

根據註冊外觀設計條例第 67 及 76 條，更正註冊紀錄冊內及已提交文件中的錯誤

Correction of Errors in Register and in Filed Documents under sections 67 and 76 of the Registered Designs Ordinance

根據註冊外觀設計條例第 76 條，更正已提交文件中的錯誤

Correction of errors in filed documents under section 76 of the Registered Designs Ordinance

勘誤

Corrigendum

## 註冊外觀設計公告註釋

### Notes on advertisements of registration of designs

方括號表示下列資料：

Square brackets indicate the following data：

[11] 註冊編號 Registration number / 聯合王國註冊編號 United Kingdom registration number

[15] 註冊日期 Registration date / 當作註冊日期 Deemed registration date / 聯合王國註冊日期 United Kingdom registration date

[17] 註冊有效期屆滿日期 Expiry date of the period of registration

[22] 提交日期 Filing date / 當作提交日期 Deemed filing date / 聯合王國提交日期 United Kingdom filing date

[30] 聲稱享有的優先權（提交日期 / 巴黎公約國或世界貿易組織成員 / 申請編號） Priority claimed (filing date / Paris Convention country or WTO member / application number)

[51] 國際外觀設計分類號（洛迦諾分類號） International Classification of designs (Locarno Classification)

[54] 物品 Article

[55] 外觀設計的表述 Representation of the design

[62] 分開前的申請編號及提交日期 Application number before division and filing date

[66] 過往註冊的聯繫外觀設計註冊編號 / 日期 Registration No. / Date of Previous Registration for Association

[72] 設計人 Designer

[73] 擁有人姓名和地址 Name and address of the owner

[74] 代理人 Agent /送達地址 Address for service



香港特別行政區政府知識產權署外觀設計註冊處  
The Government of the Hong Kong Special Administrative Region  
Designs Registry, Intellectual Property Department

## 根據註冊外觀設計條例第 25 條註冊的外觀設計

### Designs registered under section 25 of the Registered Designs Ordinance

按註冊編號排列

Arranged by Registration Number

[11] 2422969.8M001

[15] 15-03-2024

[30] 15-09-2023 / CN / 2023306046282

[51] Cl. 13-03

[54] 插座  
Socket

[73] 施耐德電氣工業公司  
Schneider Electric Industries SAS  
法國  
呂埃-馬邁松市約瑟夫莫尼爾街 35 號  
郵編 92500

[74] 香港柳沈知識產權服務公司  
香港灣仔  
港灣道 30 號  
新鴻基中心 37 樓 3716 室



---

[11] 2422969.8M002

[15] 15-03-2024

[30] 15-09-2023 / CN / 2023306045858

[51] Cl. 13-03

[54] 插座

Socket

[73] 施耐德電氣工業公司

Schneider Electric Industries SAS

法國

呂埃-馬邁松市約瑟夫莫尼爾街 35 號

郵編 92500

[74] 香港柳沈知識產權服務公司

香港灣仔

港灣道 30 號

新鴻基中心 37 樓 3716 室



---

[11] 2422969.8M003

[15] 15-03-2024

[30] 15-09-2023 / CN / 202330604630X

[51] Cl. 13-03

[54] 開關

Switch

[73] 施耐德電氣工業公司

Schneider Electric Industries SAS

法國

呂埃-馬邁松市約瑟夫莫尼爾街 35 號

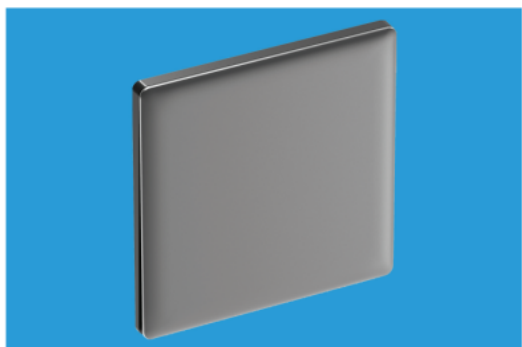
郵編 92500

[74] 香港柳沈知識產權服務公司

香港灣仔

港灣道 30 號

新鴻基中心 37 樓 3716 室



[11] 2423635.2M001

[15] 03-07-2024

[30] 03-01-2024 / US / 29/907,005

[51] Cl. 3-01

[54] 用於計算設備的保護殼

Protective case for a computing device

[73] URBAN ARMOR GEAR, LLC

1601 ALTON PARKWAY, SUITE C, IRVINE,

CALIFORNIA, 92606,

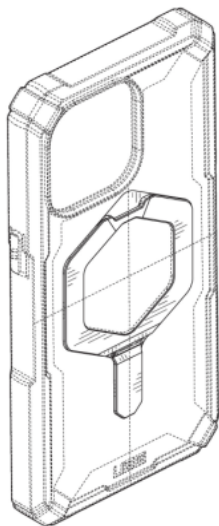
UNITED STATES OF AMERICA

[74] CHANG TSI AND PARTNERS INTELLECTUAL PROPERTY (HK) LIMITED

Level 20, One International Finance Centre,

No. 1 Harbour View Street, Central,

Hong Kong



[11] 2423635.2M002

[15] 03-07-2024

[30] 03-01-2024 / US / 29/907,007

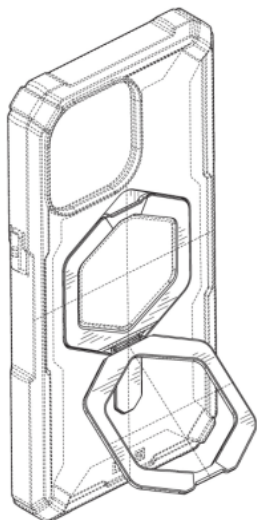
[51] Cl. 3-01



[54] 用於計算設備的保護殼  
Protective case for a computing device

[73] URBAN ARMOR GEAR, LLC  
1601 ALTON PARKWAY, SUITE C, IRVINE,  
CALIFORNIA, 92606,  
UNITED STATES OF AMERICA

[74] CHANG TSI AND PARTNERS INTELLECTUAL PROPERTY (HK) LIMITED  
Level 20, One International Finance Centre,  
No. 1 Harbour View Street, Central,  
Hong Kong



---

[11] 2423648.9M001

[15] 05-07-2024

[51] Cl. 21-01

[54] 玩具騎牛勇士  
Toy bul rider

[73] 集美塑膠玩具製品廠有限公司  
Chap Mei Plastic Toys Manufactory Limited  
Unit 541, 5/F., Sino Industrial Plaza,  
9 Kai Cheung Road, Kowloon Bay, Kowloon,  
Hong Kong

[74] BENNY KONG & TSAI  
Unit 19B, Overseas Trust Bank Building,  
No. 160 Gloucester Road, Wanchai,  
Hong Kong



---

[11] 2423648.9M002

[15] 05-07-2024

[51] Cl. 21-01

[54] 玩具騎牛競技  
Toy rodeo

[73] 集美塑膠玩具製品廠有限公司

Chap Mei Plastic Toys Manufactory Limited  
Unit 541, 5/F., Sino Industrial Plaza,  
9 Kai Cheung Road, Kowloon Bay, Kowloon,  
Hong Kong

[74] BENNY KONG & TSAI

Unit 19B, Overseas Trust Bank Building,  
No. 160 Gloucester Road, Wanchai,  
Hong Kong



- [11] 2423690.7  
[15] 15-07-2024  
[30] 15-01-2024 / EU / 015047449  
[51] Cl. 2-04  
[54] 鞋  
Footwear  
[73] LOUIS VUITTON MALLETIER  
2 rue du Pont-Neuf,  
75001 Paris,  
France  
[74] BAKER & MCKENZIE  
14TH FLOOR, ONE TAIKOO PLACE,  
979 KING'S ROAD, QUARRY BAY,  
HONG KONG



- 
- [11] 2423691.9  
[15] 15-07-2024  
[30] 15-01-2024 / EU / 015047450  
[51] Cl. 2-04  
[54] 鞋  
Footwear  
[73] LOUIS VUITTON MALLETIER  
2 rue du Pont-Neuf,  
75001 Paris,  
France  
[74] BAKER & MCKENZIE  
14TH FLOOR, ONE TAIKOO PLACE,  
979 KING'S ROAD, QUARRY BAY,  
HONG KONG



---

[11] 2423789.7

[15] 31-07-2024

[51] Cl. 9-01

[54] 化妝品用瓶

Bottle for cosmetics

[73] Shiseido Company, Limited

5-5, Ginza 7-chome, Chuo-ku,

Tokyo 104-0061,

JAPAN

[74] MARKS & CLERK

Level 9, Cyberport 1,

100 Cyberport Road, Pok Fu Lam,

Hong Kong



---

[11] 2423863.4

[15] 15-08-2024

[30] 22-02-2024 / JP / 2024-003761

[51] Cl. 14-03

[54] 遙控器

Remote controller

[73] 全科治株式會社

Cosmo Goodness Pte Ltd

新加坡

1 Jalan Kilang Timor #04-03 Pacific Tech Centre,  
SINGAPORE 159303

[74] 范紀羅江律師行

香港

灣仔港灣道 6-8 號

瑞安中心 23 樓



---

[11] 2424034.7M001

[15] 14-09-2024

[30] 21-03-2024 / EU / 015054208-0001

[51] Cl. 15-03

[54] 機器人割草機

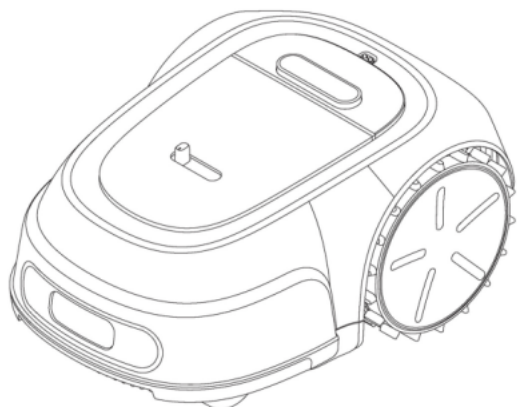
Robotic lawn mower

[73] VERSUNI HOLDING B.V.

CLAUDE DEBUSSYLAAN 88, 1082MD AMSTERDAM,  
NETHERLANDS

[74] CHANG TSI AND PARTNERS INTELLECTUAL PROPERTY (HK) LIMITED

Level 20, One International Finance Centre,  
No. 1 Harbour View Street, Central,  
Hong Kong



---

[11] 2424034.7M002

[15] 14-09-2024

[30] 21-03-2024 / EU / 015054208-0004

[51] Cl. 15-03

[54] 機器人割草機的對接充電站

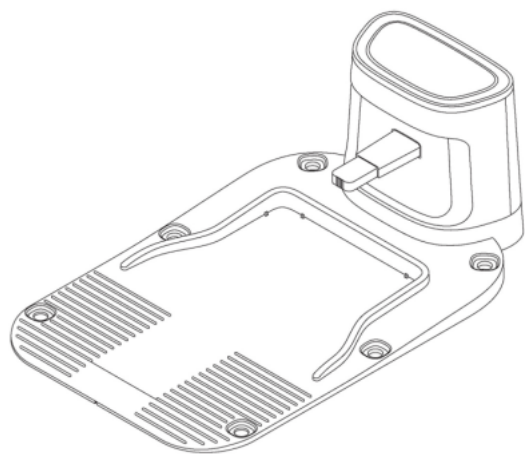
Docking station for robotic lawn mower

[73] VERSUNI HOLDING B.V.

CLAUDE DEBUSSYLAAN 88, 1082MD AMSTERDAM,  
NETHERLANDS

[74] CHANG TSI AND PARTNERS INTELLECTUAL PROPERTY (HK) LIMITED

Level 20, One International Finance Centre,  
No. 1 Harbour View Street, Central,  
Hong Kong



---

[11] 2424049.9

[15] 19-09-2024

[30] 18-03-2024 / US / 29/933128

[51] Cl. 9-03

[54] 化妝盒

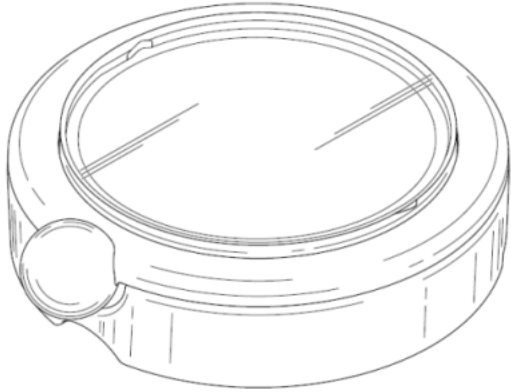
Cosmetic compact

[73] ELC MANAGEMENT LLC

155 Pinelawn Road, Suite 345 South,  
Melville, NY 11747,  
UNITED STATES OF AMERICA

[74] CHINA PATENT AGENT (HONG KONG) LIMITED

22/F, Great Eagle Centre,  
23 Harbour Road, Wanchai,  
Hong Kong



---

[11] 2424050.1

[15] 19-09-2024

[30] 18-03-2024 / US / 29/933145

[51] Cl. 9-03

[54] 化妝盒的套裝

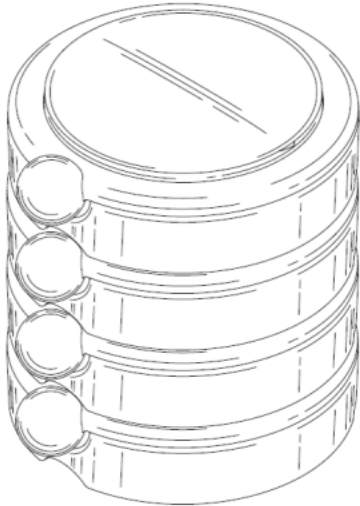
Stack of cosmetic compacts

[73] ELC MANAGEMENT LLC

155 Pinelawn Road,  
Suite 345 South, Melville, NY 11747,  
UNITED STATES OF AMERICA

[74] CHINA PATENT AGENT (HONG KONG) LIMITED

22/F, Great Eagle Centre,  
23 Harbour Road, Wanchai,  
Hong Kong



---

[11] 2424051.3

[15] 19-09-2024

[30] 18-03-2024 / US / 29/933122

[51] Cl. 9-03

[54] 化妝盒

Cosmetic compact

[73] ELC MANAGEMENT LLC

155 Pinelawn Road,

Suite 345 South, Melville, NY 11747,

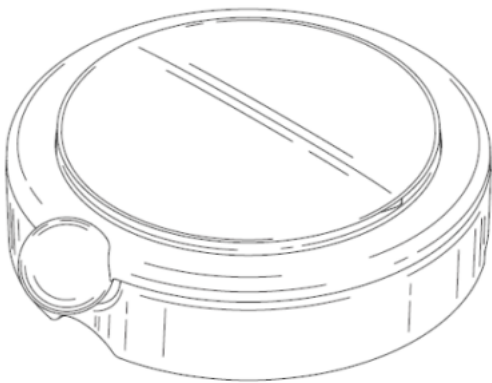
UNITED STATES OF AMERICA

[74] CHINA PATENT AGENT (HONG KONG) LIMITED

22/F, Great Eagle Centre,

23 Harbour Road, Wanchai,

Hong Kong



---

[11] 2424062.6M001

[15] 20-09-2024

[30] 22-03-2024 / DE / 402024100212.8



[51] Cl. 15-10

[54] 瓶子充填機

Bottle refill machine

[73] ADA Cosmetics International GmbH

Rastatter Straße 2A,

77694 Kehl/Baden,

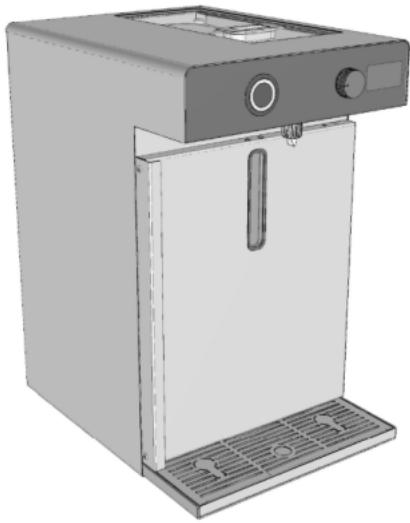
GERMANY

[74] MARKS & CLERK

Level 9, Cyberport 1,

100 Cyberport Road, Pok Fu Lam,

Hong Kong



---

[11] 2424062.6M002

[15] 20-09-2024

[30] 22-03-2024 / DE / 402024100212.8

[51] Cl. 15-10

[54] 瓶子充填機

Bottle refill machine

[73] ADA Cosmetics International GmbH

Rastatter Straße 2A,

77694 Kehl/Baden,

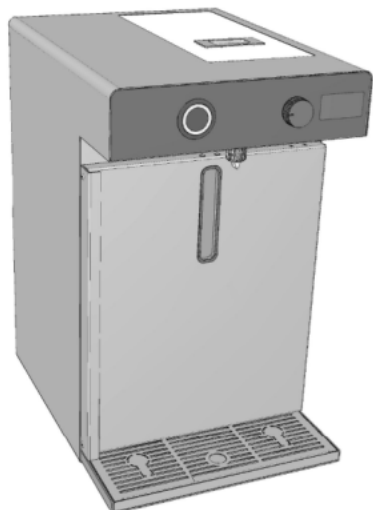
GERMANY

[74] MARKS & CLERK

Level 9, Cyberport 1,

100 Cyberport Road, Pok Fu Lam,

Hong Kong



---

[11] 2424108.5

[15] 25-09-2024

[30] 25-03-2024 / CN / 2024301547689

[51] C1. 23-03

[54] 濕巾加熱器

Wet tissue warmer

[73] 東莞康貝童車玩具有限公司

Dongguan Combi Stroller & Toy Co., Ltd.

中國

廣東省東莞市

塘廈鎮蛟乙塘寶石路 18 號

[74] 萬慧達(亞太)諮詢有限公司

香港

灣仔港灣道 18 號

中環廣場 1903 室



[11] 2424120.0M001

[15] 27-09-2024

[30] 27-03-2024 / GB, EU / DM/236911

[51] Cl. 12-08

[54] 汽車

Car

[73] FERRARI S.p.A.

VIA EMILIA EST 1163,

I-41100 MODENA,

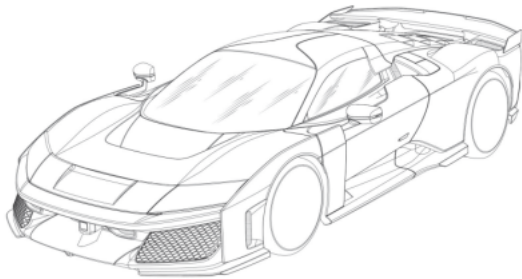
ITALY

[74] CHINA PATENT AGENT (HONG KONG) LIMITED

22/F, Great Eagle Centre,

23 Harbour Road, Wanchai,

Hong Kong



---

[11] 2424120.0M002

[15] 27-09-2024

[30] 27-03-2024 / GB, EU / DM/236911

[51] Cl. 12-08

[54] 汽車

Car

[73] FERRARI S.p.A.

VIA EMILIA EST 1163,

I-41100 MODENA,

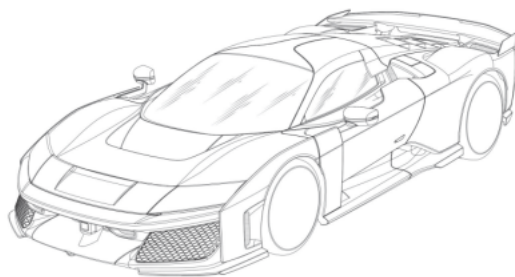
ITALY

[74] CHINA PATENT AGENT (HONG KONG) LIMITED

22/F, Great Eagle Centre,

23 Harbour Road, Wanchai,

Hong Kong



[11] 2424122.4M001

[15] 27-09-2024

[30] 27-03-2024 / GB, EU / DM/237621

[51] Cl. 21-01

[54] 玩具車

Toy car

[73] FERRARI S.p.A.

VIA EMILIA EST 1163,

I-41100 MODENA,

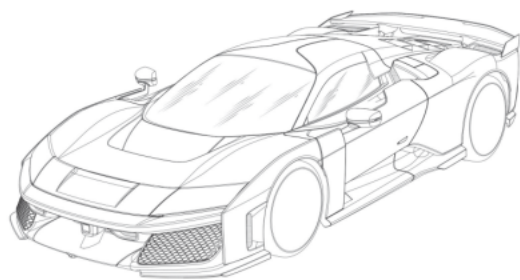
ITALY

[74] CHINA PATENT AGENT (HONG KONG) LIMITED

22/F, Great Eagle Centre,

23 Harbour Road, Wanchai,

Hong Kong



---

[11] 2424122.4M002

[15] 27-09-2024

[30] 27-03-2024 / GB, EU / DM/237621

[51] Cl. 21-01

[54] 玩具車

Toy car

[73] FERRARI S.p.A.

VIA EMILIA EST 1163,

I-41100 MODENA,

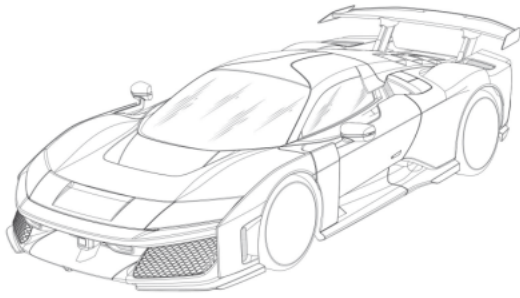
ITALY

[74] CHINA PATENT AGENT (HONG KONG) LIMITED

22/F, Great Eagle Centre,

23 Harbour Road, Wanchai,

Hong Kong



---

[11] 2424138.8M001

[15] 15-03-2024

[30] 15-09-2023 / CN / 2023306046282

[51] C1. 13-03

[54] 插座

Socket

[73] 施耐德電氣工業公司

Schneider Electric Industries SAS

法國

法國呂埃-馬邁松市約瑟夫莫尼爾街 35 號,

郵編 92500

[74] 香港柳沈知識產權服務公司

香港

灣仔港灣道 30 號

新鴻基中心 37 樓 3716 室



---

[11] 2424138.8M002

[15] 15-03-2024

[30] 15-09-2023 / CN / 2023306046282

[51] C1. 13-03

[54] 插座

Socket

[73] 施耐德電氣工業公司  
Schneider Electric Industries SAS  
法國  
法國呂埃-馬邁松市約瑟夫莫尼爾街 35 號,  
郵編 92500

[74] 香港柳沈知識產權服務公司  
香港  
灣仔港灣道 30 號  
新鴻基中心 37 樓 3716 室



---

[11] 2424138.8M003

[15] 15-03-2024

[30] 15-09-2023 / CN / 2023306045858

[51] Cl. 13-03

[54] 插座  
Socket

[73] 施耐德電氣工業公司  
Schneider Electric Industries SAS  
法國  
法國呂埃-馬邁松市約瑟夫莫尼爾街 35 號,  
郵編 92500

[74] 香港柳沈知識產權服務公司  
香港  
灣仔港灣道 30 號  
新鴻基中心 37 樓 3716 室



[11] 2424138.8M004

[15] 15-03-2024

[30] 15-09-2023 / CN / 2023306045858

[51] C1. 13-03

[54] 插座

Socket

[73] 施耐德電氣工業公司

Schneider Electric Industries SAS

法國

法國呂埃-馬邁松市約瑟夫莫尼爾街 35 號,

郵編 92500

[74] 香港柳沈知識產權服務公司

香港

灣仔港灣道 30 號

新鴻基中心 37 樓 3716 室



[11] 2424138.8M005

[15] 15-03-2024

[30] 15-09-2023 / CN / 202330604630X

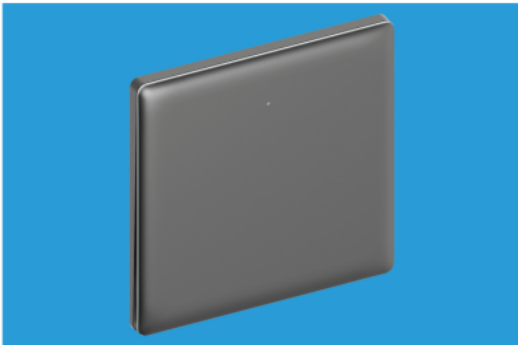
[51] C1. 13-03

[54] 開關

Switch

[73] 施耐德電氣工業公司  
Schneider Electric Industries SAS  
法國  
法國呂埃-馬邁松市約瑟夫莫尼爾街 35 號,  
郵編 92500

[74] 香港柳沈知識產權服務公司  
香港  
灣仔港灣道 30 號  
新鴻基中心 37 樓 3716 室



---

[11] 2424138.8M006

[15] 15-03-2024

[30] 15-09-2023 / CN / 202330604630X

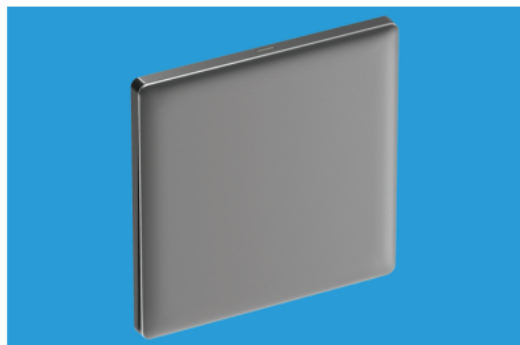
[51] Cl. 13-03

[54] 開關  
Switch

[73] 施耐德電氣工業公司  
Schneider Electric Industries SAS  
法國  
法國呂埃-馬邁松市約瑟夫莫尼爾街 35 號,  
郵編 92500

[74] 香港柳沈知識產權服務公司  
香港  
灣仔港灣道 30 號  
新鴻基中心 37 樓 3716 室





---

[11] 2424138.8M007

[15] 15-03-2024

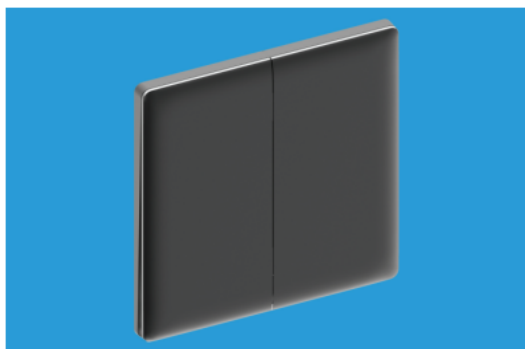
[30] 15-09-2023 / CN / 202330604630X

[51] Cl. 13-03

[54] 開關  
Switch

[73] 施耐德電氣工業公司  
Schneider Electric Industries SAS  
法國  
法國呂埃-馬邁松市約瑟夫莫尼爾街 35 號,  
郵編 92500

[74] 香港柳沈知識產權服務公司  
香港  
灣仔港灣道 30 號  
新鴻基中心 37 樓 3716 室



---

[11] 2424138.8M008

[15] 15-03-2024

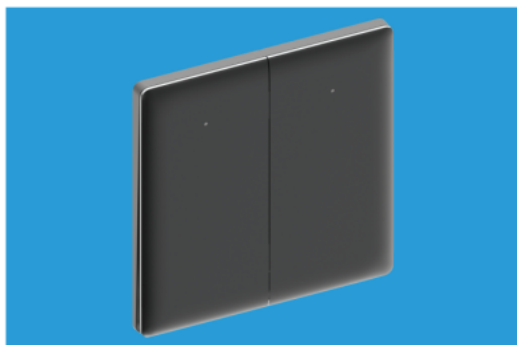
[30] 15-09-2023 / CN / 202330604630X

[51] Cl. 13-03

[54] 開關  
Switch

[73] 施耐德電氣工業公司  
Schneider Electric Industries SAS  
法國  
法國呂埃-馬邁松市約瑟夫莫尼爾街 35 號,  
郵編 92500

[74] 香港柳沈知識產權服務公司  
香港  
灣仔港灣道 30 號  
新鴻基中心 37 樓 3716 室



---

[11] 2424138.8M009

[15] 15-03-2024

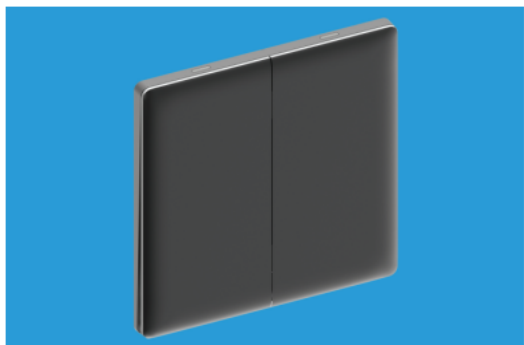
[30] 15-09-2023 / CN / 202330604630X

[51] Cl. 13-03

[54] 開關  
Switch

[73] 施耐德電氣工業公司  
Schneider Electric Industries SAS  
法國  
法國呂埃-馬邁松市約瑟夫莫尼爾街 35 號,  
郵編 92500

[74] 香港柳沈知識產權服務公司  
香港  
灣仔港灣道 30 號  
新鴻基中心 37 樓 3716 室



---

[11] 2424138.8M010

[15] 15-03-2024

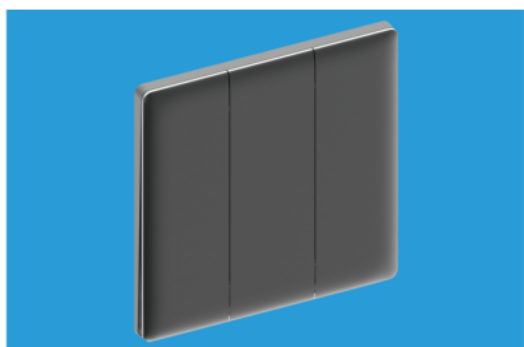
[30] 15-09-2023 / CN / 202330604630X

[51] Cl. 13-03

[54] 開關  
Switch

[73] 施耐德電氣工業公司  
Schneider Electric Industries SAS  
法國  
法國呂埃-馬邁松市約瑟夫莫尼爾街 35 號,  
郵編 92500

[74] 香港柳沈知識產權服務公司  
香港  
灣仔港灣道 30 號  
新鴻基中心 37 樓 3716 室



---

[11] 2424138.8M011

[15] 15-03-2024

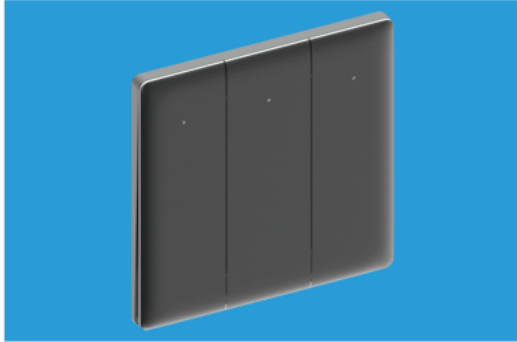
[30] 15-09-2023 / CN / 202330604630X

[51] Cl. 13-03

[54] 開關  
Switch

[73] 施耐德電氣工業公司  
Schneider Electric Industries SAS  
法國  
法國呂埃-馬邁松市約瑟夫莫尼爾街 35 號,  
郵編 92500

[74] 香港柳沈知識產權服務公司  
香港  
灣仔港灣道 30 號  
新鴻基中心 37 樓 3716 室



---

[11] 2424138.8M012

[15] 15-03-2024

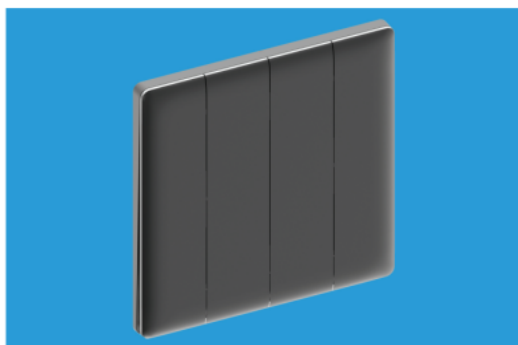
[30] 15-09-2023 / CN / 202330604630X

[51] Cl. 13-03

[54] 開關  
Switch

[73] 施耐德電氣工業公司  
Schneider Electric Industries SAS  
法國  
法國呂埃-馬邁松市約瑟夫莫尼爾街 35 號,  
郵編 92500

[74] 香港柳沈知識產權服務公司  
香港  
灣仔港灣道 30 號  
新鴻基中心 37 樓 3716 室



- 
- [11] 2424138.8M013  
[15] 15-03-2024  
[30] 15-09-2023 / CN / 202330604630X  
[51] Cl. 13-03  
[54] 開關  
Switch  
[73] 施耐德電氣工業公司  
Schneider Electric Industries SAS  
法國  
法國呂埃-馬邁松市約瑟夫莫尼爾街 35 號,  
郵編 92500  
[74] 香港柳沈知識產權服務公司  
香港  
灣仔港灣道 30 號  
新鴻基中心 37 樓 3716 室



- 
- [11] 2424152.7  
[15] 30-09-2024  
[30] 06-09-2024 / CN / 2024305717585  
[51] Cl. 3-01  
[54] 背帶  
Lanyard

[73] 殼子特玩有限公司

Casetagram Limited  
18/F, NEO,  
123 Hoi Bun Road, Kwun Tong, Kowloon,  
HONG KONG

[74] Casetagram Limited

18/F, NEO,  
123 Hoi Bun Road, Kwun Tong, Kowloon,  
Hong Kong



---

[11] 2424164.2M001

[15] 02-10-2024

[51] Cl. 12-11

[54] 折疊式三輪車

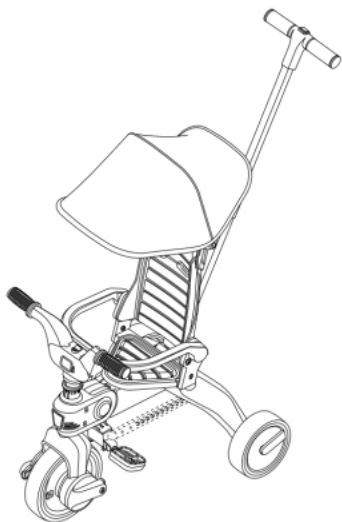
Foldable tricycle

[73] Doona Holdings Ltd.

FLAT/RM 04, 2/F, WestLands Centre,  
20 Westlands Road, Quarry Bay,  
HONG KONG

[74] ELLALAN

26th - 28th Floors, The Hennessy,  
256 Hennessy Road, Wanchai,  
Hong Kong



---

[11] 2424164.2M002

[15] 02-10-2024

[51] Cl. 12-11

[54] 折疊式三輪車

Foldable tricycle

[73] Doona Holdings Ltd.

FLAT/RM 04, 2/F, WestLands Centre,  
20 Westlands Road, Quarry Bay,  
HONG KONG

[74] ELLALAN

26th - 28th Floors, The Hennessy,  
256 Hennessy Road, Wanchai,  
Hong Kong



---

[11] 2424164.2M003

[15] 02-10-2024

[51] Cl. 12-11

[54] 折疊式三輪車

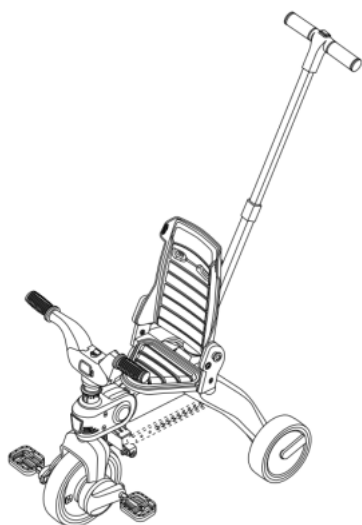
Foldable tricycle

[73] Doona Holdings Ltd.

FLAT/RM 04, 2/F, WestLands Centre,  
20 Westlands Road, Quarry Bay,  
HONG KONG

[74] ELLALAN

26th - 28th Floors, The Hennessy,  
256 Hennessy Road, Wanchai,  
Hong Kong



---

[11] 2424170.5

[15] 03-10-2024

[51] Cl. 10-04

[54] 半橋測量儀

Half-bridge gauge

[73] 郭展榕

KWOK Chin Yung

香港

九龍油麻地骏发花园

第五座 24 楼 23 室

[74] 郭展榕

香港

九龍油麻地骏发花园

第五座 24 楼 23 室



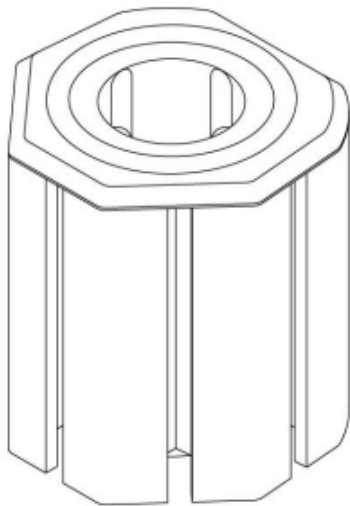


- 
- [11] 2424210.1  
[15] 08-10-2024  
[30] 14-08-2024 / JP / 2024-016855  
[51] Cl. 6-99  
[54] 聖誕樹底座  
Christmas tree stand  
[73] 株式會社似鳥控股  
NITORI HOLDINGS CO., LTD.  
日本  
北海道札幌市北區新琴似七條一丁目 2 番 39 號  
[74] 中港知識產權有限公司  
香港  
灣仔告士打道 151 號  
資本中心 15 樓 1502 室

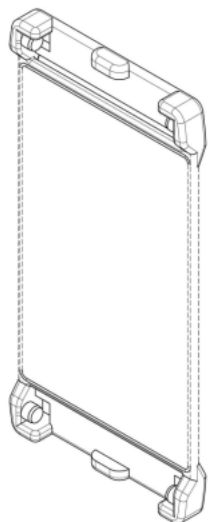


- 
- [11] 2424211.3  
[15] 08-10-2024  
[30] 17-07-2024 / JP / 2024-014653  
[51] Cl. 6-99  
[54] 聖誕樹底座  
Christmas tree stand  
[73] 株式會社似鳥控股  
NITORI HOLDINGS CO., LTD.  
日本  
北海道札幌市北區新琴似七條一丁目 2 番 39 號

- [74] 中港知識產權有限公司  
香港  
灣仔告士打道 151 號  
資本中心 15 樓 1502 室



- 
- [11] 2424293.5  
[15] 16-10-2024  
[30] 19-04-2024 / KH, CA, EG, AM, AZ, BY, BA, BW, GE, GH, MK, MD,  
MX, MN, NO, OM, CN, RU, RS, SG, NA, CH, TJ, TN, TR, UA, GB,  
VN, EU, AL, IL, JM / DM/237089  
[51] Cl. 19-06  
[54] 筆架  
Pen holder  
[73] CHUN KI KIM  
101-ho, 5 Seopangyo-ro 188beon-gil,  
Bundang-gu Seongnam-si , Gyeonggi-do,  
Republic of Korea 13473,  
REPUBLIC OF KOREA  
[74] ACCOLADE IP LIMITED  
Unit 2406B, 24/F, Low Block,  
Grand Millennium Plaza,  
181 Queen's Road Central,  
Sheung Wan, Hong Kong



---

[11] 2424294.7

[15] 16-10-2024

[30] 05-06-2024 / CA, BR, MX, SG, CH, TR, GB, US, VN, EU, JP, KR /  
DM/238306

[51] Cl. 7-06

[54] 玻璃杯杯墊

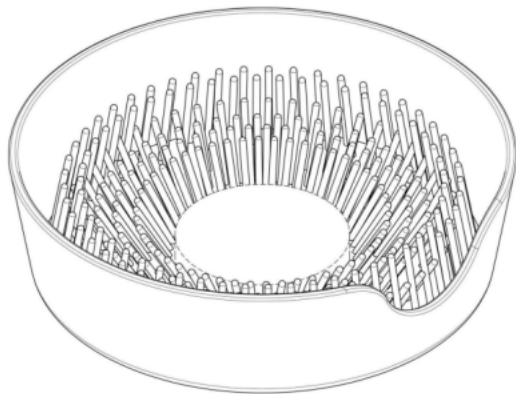
Coaster for glasses

[73] CHUN KI KIM

101-ho, 5 Seopangyo-ro 188beon-gil,  
Bundang-gu Seongnam-si , Gyeonggi-do,  
Republic of Korea 13473,  
REPUBLIC OF KOREA

[74] ACCOLADE IP LIMITED

Unit 2406B, 24/F, Low Block,  
Grand Millennium Plaza,  
181 Queen's Road Central,  
Sheung Wan, Hong Kong



[11] 2424410.5M001

[15] 23-10-2024

[30] 07-05-2024 / JP / 2024-009081

[51] Cl. 15-07

[54] 電冰箱

Refrigerator

[73] 三菱电机株式会社

Mitsubishi Electric Corporation

7-3, Marunouchi 2-chome, Chiyoda-ku,

Tokyo 1008310,

JAPAN

[74] UNITALEN ATTORNEYS AT LAW LIMITED

Unit No.1211, Level 12, Tower I,

Grand Century Place,

193 Prince Edward Road West, Mongkok,

Kowloon, Hong Kong



[11] 2424410.5M002

[15] 23-10-2024

[30] 07-05-2024 / JP / 2024-009082

[51] Cl. 15-07

[54] 電冰箱

Refrigerator

[73] 三菱电机株式会社

Mitsubishi Electric Corporation

7-3, Marunouchi 2-chome, Chiyoda-ku,

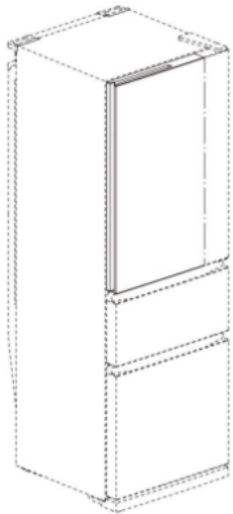
Tokyo 1008310,

JAPAN

[74] UNITALEN ATTORNEYS AT LAW LIMITED

Unit No.1211, Level 12, Tower I,

Grand Century Place,  
193 Prince Edward Road West, Mongkok,  
Kowloon, Hong Kong



---

[11] 2424410.5M003

[15] 23-10-2024

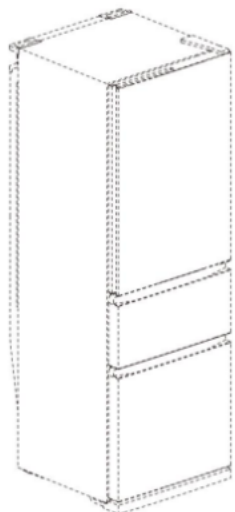
[30] 07-05-2024 / JP / 2024-009083

[51] Cl. 15-07

[54] 電冰箱  
Refrigerator

[73] 三菱电机株式会社  
Mitsubishi Electric Corporation  
7-3, Marunouchi 2-chome, Chiyoda-ku,  
Tokyo 1008310,  
JAPAN

[74] UNITALEN ATTORNEYS AT LAW LIMITED  
Unit No.1211, Level 12, Tower I,  
Grand Century Place,  
193 Prince Edward Road West, Mongkok,  
Kowloon, Hong Kong



[11] 2424410.5M004

[15] 23-10-2024

[30] 07-05-2024 / JP / 2024-009084

[51] Cl. 15-07

[54] 電冰箱

Refrigerator

[73] 三菱电机株式会社

Mitsubishi Electric Corporation

7-3, Marunouchi 2-chome, Chiyoda-ku,

Tokyo 1008310,

JAPAN

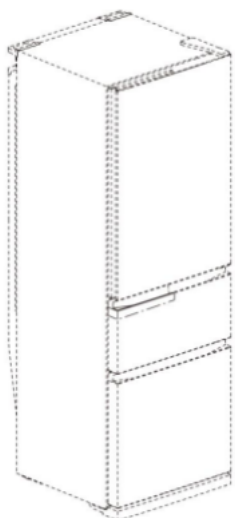
[74] UNITALEN ATTORNEYS AT LAW LIMITED

Unit No.1211, Level 12, Tower I,

Grand Century Place,

193 Prince Edward Road West, Mongkok,

Kowloon, Hong Kong



[11] 2424421.8

[15] 25-10-2024

[51] Cl. 12-07

[54] 無人機

Drone

[73] 深圳市瑞可创新科技有限公司

Shenzhen Ruike Innovation Technology Co., Ltd.

中國

深圳市龙岗区坂田街道马安堂社区

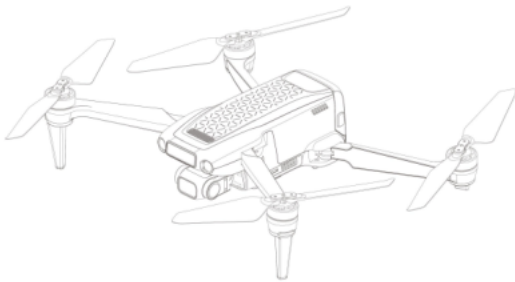
布龙路 573 号儒峰大厦 1701

[74] 卓遠知識產權有限公司

香港上環

皇后大道中 181 號

新紀元廣場低座 24 樓 2406B 室



[11] 2424454.7

[15] 12-11-2024

[51] Cl. 9-03

[54] 包裝盒

Packing box

[73] 華人藥業(香港)有限公司

香港

觀塘開源道 60 號

駱駝漆大廈 3 座 7 樓 Q 室

[74] 華人藥業(香港)有限公司

香港

觀塘開源道 60 號

駱駝漆大廈 3 座 7 樓 Q 室



[11] 2424455.0

[15] 04-11-2024

[30] 09-05-2024 / JP / 2024-009332

[51] C1. 28-03

[54] 脱毛器

Epilator

[73] 株式會社 MTG

MTG CO., LTD.

2-32 Honjin-tori, Nakamura-ku, Nagoya-shi,

Aichi 4530041,

JAPAN

[74] CHINAHONGKONG IP LIMITED

1502, 15/F, Capital Centre,

151 Gloucester Road, Wanchai,

Hong Kong



[11] 2424473.7

[15] 06-11-2024

[30] 08-10-2024 / KR / 30-2024-0039999



[51] Cl. 30-03

[54] 全自動寵物餵食器

Automatic feeder for pets

[73] TAEHYUNG MOOLSAN CO., LTD.

185-43,

Geumhwabong-gil, Changsu-myeon,

Pocheon-si, Gyeonggi-do,

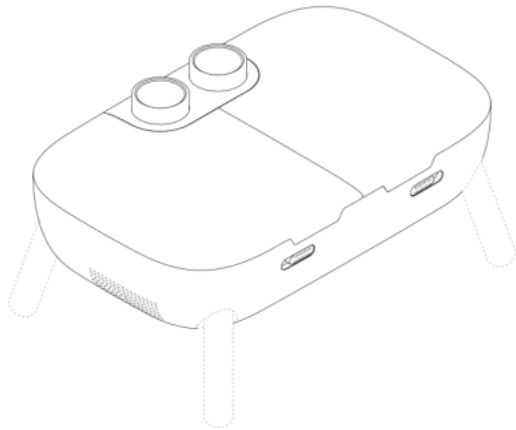
REPUBLIC OF KOREA

[74] WENPING PATENT & TRADE MARK AGENT LIMITED

1701, Tung Wai Commercial Building,

111 Gloucester Road,

Hong Kong



---

[11] 2424484.0

[15] 08-11-2024

[51] Cl. 3-01

[54] 手機殼

Phone case

[73] 贺米全球有限公司

Hamee Global Inc.

3F, 205-27 Gasan digital 1-ro,

Geumcheon-gu, Seoul,

REPUBLIC OF KOREA

[74] BIRD & BIRD

6/F, The Annex, Central Plaza,

18 Harbour Road,

HONG KONG



---

[11] 2424492.7

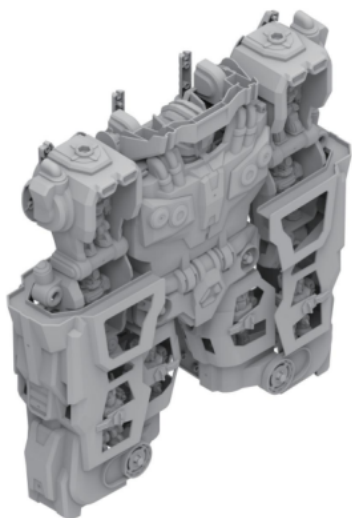
[15] 11-11-2024

[51] Cl. 21-01

[54] 玩具變形機器人  
Transformable toy robot

[73] 陳偉彬  
中國  
廣東省汕頭市澄海區  
廣益街道埔美美園水關路 9 號

[74] 天標知識產權代理有限公司  
香港  
九龍尖沙咀加連威老道 14 號  
加連威大廈 4 樓 A 座



- [11] 2424493.9  
[15] 11-11-2024  
[30] 17-05-2024 / CA, AZ, BR, LI, MC, MA, CN, RU, SG, CH, TR, GB,  
VN, EU, JP, KR / DM/237319  
[51] Cl. 11-01  
[54] 手鐲  
Bracelet  
[73] Bulgari S.p.A.  
11 Lungotevere Marzio,  
00186 Rome,  
ITALY  
[74] ATL LAW OFFICES  
16/F., China Hong Kong Tower,  
8-12 Hennessy Road, Wanchai,  
Hong Kong



- 
- [11] 2424495.4M001  
[15] 12-11-2024  
[30] 30-05-2024 / KH, CA, AM, AZ, BZ, BA, GE, LI, MK, MD, MC, MN,  
ME, MA, NO, OM, SG, CH, TN, TR, UA, GB, EU, AL, IL, KR, KG /  
DM/238 799  
[51] Cl. 10-07  
[54] 錶面  
Dial  
[73] Harry Winston SA  
Chemin du Tourbillon 8,  
CH-1228 Plan-les-Ouates,  
SWITZERLAND  
[74] SPRUSON & FERGUSON (HONG KONG) LIMITED  
5001 Hopewell Centre,  
183 Queen's Road East, Wan Chai  
HONG KONG



---

[11] 2424495.4M002

[15] 12-11-2024

[30] 30-05-2024 / KH, CA, AM, AZ, BZ, BA, GE, LI, MK, MD, MC, MN, ME, MA, NO, OM, SG, CH, TN, TR, UA, GB, EU, AL, IL, KR, KG / DM/238 799

[51] Cl. 10-07

[54] 錶面  
Dial

[73] Harry Winston SA  
Chemin du Tourbillon 8,  
CH-1228 Plan-les-Ouates,  
SWITZERLAND

[74] SPRUSON & FERGUSON (HONG KONG) LIMITED  
5001 Hopewell Centre,  
183 Queen's Road East, Wan Chai  
HONG KONG



---

[11] 2424495.4M003

[15] 12-11-2024

[30] 30-05-2024 / KH, CA, AM, AZ, BZ, BA, GE, LI, MK, MD, MC, MN, ME, MA, NO, OM, SG, CH, TN, TR, UA, GB, EU, AL, IL, KR, KG / DM/238 799

[51] Cl. 10-07

[54] 錶面  
Dial

[73] Harry Winston SA  
Chemin du Tourbillon 8,  
CH-1228 Plan-les-Ouates,  
SWITZERLAND

[74] SPRUSON & FERGUSON (HONG KONG) LIMITED  
5001 Hopewell Centre,  
183 Queen's Road East, Wan Chai  
HONG KONG



---

[11] 2424495.4M004

[15] 12-11-2024

[30] 30-05-2024 / KH, CA, AM, AZ, BZ, BA, GE, LI, MK, MD, MC, MN, ME, MA, NO, OM, SG, CH, TN, TR, UA, GB, EU, AL, IL, KR, KG / DM/238 799

[51] Cl. 10-07

[54] 錶面  
Dial

[73] Harry Winston SA  
Chemin du Tourbillon 8,  
CH-1228 Plan-les-Ouates,  
SWITZERLAND

[74] SPRUSON & FERGUSON (HONG KONG) LIMITED  
5001 Hopewell Centre,  
183 Queen's Road East, Wan Chai  
HONG KONG



[11] 2424495.4M005

[15] 12-11-2024

[30] 30-05-2024 / KH, CA, AM, AZ, BZ, BA, GE, LI, MK, MD, MC, MN,  
ME, MA, NO, OM, SG, CH, TN, TR, UA, GB, EU, AL, IL, KR, KG /  
DM/238 799

[51] Cl. 10-07

[54] 錶面  
Dial

[73] Harry Winston SA  
Chemin du Tourbillon 8,  
CH-1228 Plan-les-Ouates,  
SWITZERLAND

[74] SPRUSON & FERGUSON (HONG KONG) LIMITED  
5001 Hopewell Centre,  
183 Queen's Road East, Wan Chai  
HONG KONG



[11] 2424496.6

[15] 12-11-2024

[51] Cl. 11-01

[54] 戒指  
Ring

[73] 周大福珠寶金行(深圳)有限公司  
Chow Tai Fook Jewellery (Shenzhen) Company Limited  
中國  
廣東省深圳市鹽田區深鹽路  
黃金珠寶大廈 12 樓 A 座

[74] 天標知識產權代理有限公司  
香港  
九龍尖沙咀加連威老道 14 號  
加連威大廈 4 樓 A 座



---

[11] 2424497.8

[15] 12-11-2024

[51] Cl. 11-01

[54] 耳釘  
Earrings

[73] 周大福珠寶金行(深圳)有限公司  
Chow Tai Fook Jewellery (Shenzhen) Company Limited  
中國  
廣東省深圳市鹽田區深鹽路  
黃金珠寶大廈 12 樓 A 座

[74] 天標知識產權代理有限公司  
香港  
九龍尖沙咀加連威老道 14 號  
加連威大廈 4 樓 A 座



---

[11] 2424498.0

[15] 12-11-2024

[51] Cl. 11-01

[54] 戒指  
Ring

[73] 周大福珠寶金行(深圳)有限公司  
Chow Tai Fook Jewellery (Shenzhen) Company Limited  
中國  
廣東省深圳市鹽田區深鹽路  
黃金珠寶大廈 12 樓 A 座

[74] 天標知識產權代理有限公司  
香港  
九龍尖沙咀加連威老道 14 號  
加連威大廈 4 樓 A 座



---

[11] 2424499.2

[15] 12-11-2024

[51] Cl. 11-01

[54] 耳釘  
Earrings



- [73] 周大福珠寶金行(深圳)有限公司  
Chow Tai Fook Jewellery (Shenzhen) Company Limited  
中國  
廣東省深圳市鹽田區深鹽路  
黃金珠寶大廈 12 樓 A 座
- [74] 天標知識產權代理有限公司  
香港  
九龍尖沙咀加連威老道 14 號  
加連威大廈 4 樓 A 座



- 
- [11] 2424500.7
- [15] 12-11-2024
- [51] Cl. 11-01
- [54] 項鍊  
Necklace
- [73] 周大福珠寶金行(深圳)有限公司  
Chow Tai Fook Jewellery (Shenzhen) Company Limited  
中國  
廣東省深圳市鹽田區深鹽路  
黃金珠寶大廈 12 樓 A 座
- [74] 天標知識產權代理有限公司  
香港  
九龍尖沙咀加連威老道 14 號  
加連威大廈 4 樓 A 座



[11] 2424515.9

[15] 12-11-2024

[51] Cl. 11-01

[54] 項鏈

Necklace

[73] 周大福珠寶金行(深圳)有限公司

Chow Tai Fook Jewellery (Shenzhen) Company Limited

中國

廣東省深圳市鹽田區深鹽路

黃金珠寶大廈 12 樓 A 座

[74] 天標知識產權代理有限公司

香港

九龍尖沙咀加連威老道 14 號

加連威大廈 4 樓 A 座



[11] 2424516.1

[15] 12-11-2024

[51] Cl. 11-01

[54] 耳釘

Earrings

[73] 周大福珠寶金行(深圳)有限公司

Chow Tai Fook Jewellery (Shenzhen) Company Limited

中國

廣東省深圳市鹽田區深鹽路

黃金珠寶大廈 12 樓 A 座

[74] 天標知識產權代理有限公司

香港

九龍尖沙咀加連威老道 14 號

加連威大廈 4 樓 A 座



[11] 2424518.5

[15] 23-09-2024

[30] 15-05-2024 / US / 29/942,348

[51] Cl. 3-01

[54] 化妝品用套筒容器

Sleeve container for cosmetic sachets

[73] 美分子国际有限公司

Beauty Molecules International Limited

No. 3, 10 Cadogan Square,

London UK SW1X 0JU,

UNITED KINGDOM

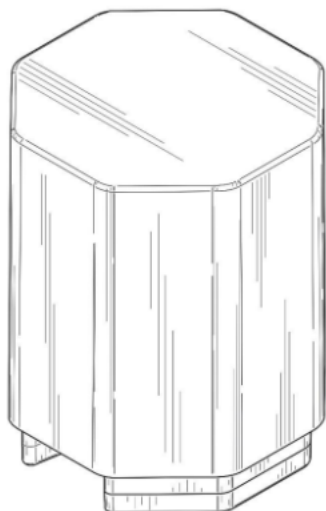
[74] PATENT AND DESIGN LIMITED

Room A20, Floor 2A1,

Paksang Industrial Building,

16 San On Street, Tuen Mun,

HONG KONG



---

[11] 2424543.7

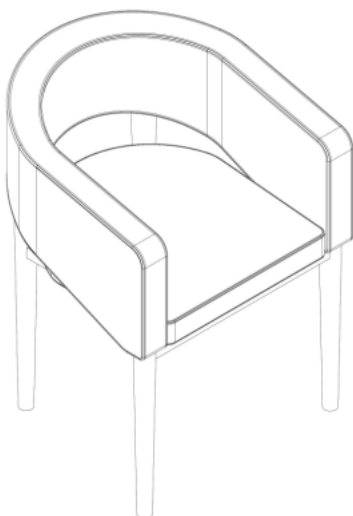
[15] 15-11-2024

[51] Cl. 6-01

[54] 椅子  
Chair

[73] 波特維(香港)有限公司  
POTTVIP (HONG KONG) LIMITED  
FLAT/RM 2106, 21/F, HONG KONG PLAZA,  
188 CONNAUGHT RD W, SHEK TONG TSUI,  
WESTERN DISTRICT, HONG KONG

[74] ACCOLADE IP LIMITED  
Unit 2406B, 24/F, Low Block,  
Grand Millennium Plaza,  
181 Queen's Road Central,  
Sheung Wan, HONG KONG



[11] 2424547.6M001

[15] 15-11-2024

[30] 16-05-2024 / CH / 2024-00256

[51] Cl. 12-06

[54] 海上運輸工具

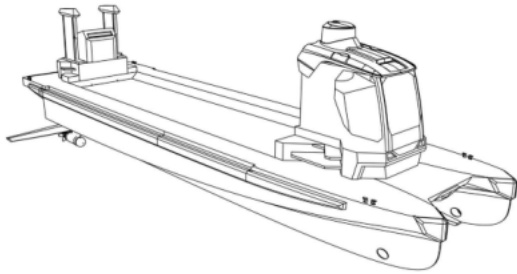
Means of maritime transport

[73] FLY-BOX SA

Fiduciaire de Rive SA,  
Rue de Rive 4,1204 Genève,  
SWITZERLAND

[74] HNC INNOVATION LIMITED

Units 1205-1208, Cyberport 2,  
No. 100 Cyberport Road,  
HONG KONG



---

[11] 2424547.6M002

[15] 15-11-2024

[30] 16-05-2024 / CH / 2024-00256

[51] Cl. 12-06

[54] 海上運輸工具

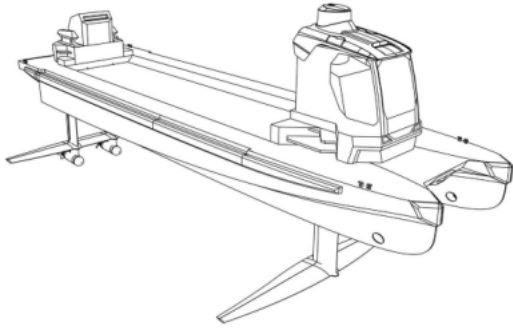
Means of maritime transport

[73] FLY-BOX SA

Fiduciaire de Rive SA,  
Rue de Rive 4,1204 Genève,  
SWITZERLAND

[74] HNC INNOVATION LIMITED

Units 1205-1208, Cyberport 2,  
No. 100 Cyberport Road,  
HONG KONG



---

[11] 2424548.8M001

[15] 15-11-2024

[30] 16-05-2024 / CH / 2024-00257

[51] Cl. 12-06

[54] 海上運輸工具

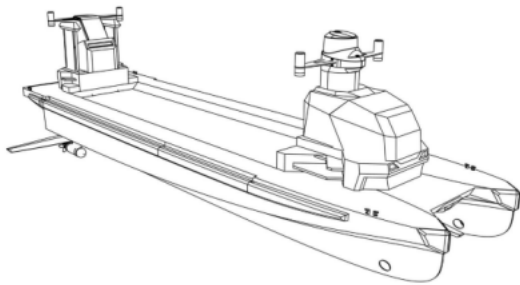
Means of maritime transport

[73] FLY-BOX SA

Fiduciaire de Rive SA,  
Rue de Rive 4,1204 Genève,  
SWITZERLAND

[74] HNC INNOVATION LIMITED

Units 1205-1208, Cyberport 2,  
No. 100 Cyberport Road,  
HONG KONG



---

[11] 2424548.8M002

[15] 15-11-2024

[30] 16-05-2024 / CH / 2024-00257

[51] Cl. 12-06

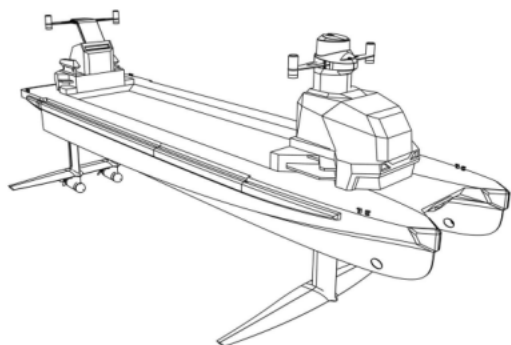
[54] 海上運輸工具

Means of maritime transport

[73] FLY-BOX SA

Fiduciaire de Rive SA,  
Rue de Rive 4,1204 Genève,  
SWITZERLAND

- [74] HNC INNOVATION LIMITED  
Units 1205-1208, Cyberport 2,  
No. 100 Cyberport Road,  
HONG KONG



- 
- [11] 2424552.6M001

[15] 16-11-2024

[51] Cl. 11-01

- [54] 珠寶飾品  
Jewellery ornament

- [73] 周大福珠宝金行(深圳)有限公司  
CHOW TAI FOOK JEWELLERY (SHENZHEN) CO., LTD.  
中國  
广东省深圳市盐田区深盐路  
黄金珠宝大厦 12 楼 A 座

- [74] 中一聯合國際知識產權有限公司  
香港  
九龍觀塘興業街 20 號  
聯合興業工業大廈 5 樓 A26 室



[11] 2424552.6M002

[15] 16-11-2024

[51] Cl. 11-01

[54] 珠寶飾品

Jewellery ornament

[73] 周大福珠宝金行(深圳)有限公司

CHOW TAI FOOK JEWELLERY (SHENZHEN) CO., LTD.

中國

广东省深圳市盐田区深盐路

黄金珠宝大厦 12 楼 A 座

[74] 中一聯合國際知識產權有限公司

香港

九龍觀塘興業街 20 號

聯合興業工業大廈 5 樓 A26 室



[11] 2424552.6M003

[15] 16-11-2024

[51] Cl. 11-01

[54] 珠寶飾品

Jewellery ornament

[73] 周大福珠宝金行(深圳)有限公司

CHOW TAI FOOK JEWELLERY (SHENZHEN) CO., LTD.

中國

广东省深圳市盐田区深盐路

黄金珠宝大厦 12 楼 A 座

[74] 中一聯合國際知識產權有限公司

香港



九龍觀塘興業街 20 號  
聯合興業工業大廈 5 樓 A26 室



---

[11] 2424552.6M004

[15] 16-11-2024

[51] Cl. 11-01

[54] 珠寶飾品

Jewellery ornament

[73] 周大福珠寶金行(深圳)有限公司

CHOW TAI FOOK JEWELLERY (SHENZHEN) CO., LTD.

中國

广东省深圳市盐田区深盐路

黄金珠宝大厦 12 楼 A 座

[74] 中一聯合國際知識產權有限公司

香港

九龍觀塘興業街 20 號

聯合興業工業大廈 5 樓 A26 室



[11] 2424552.6M005

[15] 16-11-2024

[51] Cl. 11-01

[54] 珠寶飾品

Jewellery ornament

[73] 周大福珠宝金行(深圳)有限公司

CHOW TAI FOOK JEWELLERY (SHENZHEN) CO., LTD.

中國

广东省深圳市盐田区深盐路

黄金珠宝大厦 12 楼 A 座

[74] 中一聯合國際知識產權有限公司

香港

九龍觀塘興業街 20 號

聯合興業工業大廈 5 樓 A26 室



[11] 2424552.6M006

[15] 16-11-2024

[51] Cl. 11-01

[54] 珠寶飾品

Jewellery ornament

[73] 周大福珠宝金行(深圳)有限公司

CHOW TAI FOOK JEWELLERY (SHENZHEN) CO., LTD.

中國

广东省深圳市盐田区深盐路

黄金珠宝大厦 12 楼 A 座

[74] 中一聯合國際知識產權有限公司

香港

九龍觀塘興業街 20 號

聯合興業工業大廈 5 樓 A26 室



---

[11] 2424555.3

[15] 18-11-2024

[51] Cl. 13-02

[54] 通用旅行轉換插頭

Universal travel adaptor

[73] 創新產品有限公司

INNOVATION PRODUCTS LIMITED

Flat/RM 1903, 19/F, ELITE CENTRE,

22 HUNG TO ROAD, KWUN TONG, KL,

HONG KONG

[74] INNOVATION PRODUCTS LIMITED (創新產品有限公司)

Flat/RM 1903, 19/F, ELITE CENTRE,

22 HUNG TO ROAD, KWUN TONG, KOWLOON,

HONG KONG



---

[11] 2424556.5

[15] 18-11-2024

[30] 14-06-2024 / AM, AZ, BA, GE, LI, MK, MD, MC, ME, NO, OM, SG,  
CH, TN, TR, UA, GB, EU, AL / DM/238 837

[51] Cl. 10-02

[54] 手錶

Wristwatch

[73] ETA SA Manufacture Horlogere Suisse  
Schild-Rust-Strasse 17,  
2540 Grenchen,  
SWITZERLAND

[74] SPRUSON & FERGUSON (HONG KONG) LIMITED  
5001 Hopewell Centre,  
183 Queen's Road East, Wan Chai,  
Hong Kong



---

[11] 2424565.4M001

[15] 20-11-2024

[30] 24-06-2024 / KH, CA, AM, AZ, BZ, BA, GE, LI, MK, MD, MC, MN,  
ME, MA, NO, OM, SG, CH, TN, TR, UA, GB, EU, AL, IL, KR, KG /  
DM/238 775

[51] Cl. 11-01

[54] 項鍊  
Necklace

[73] Harry Winston SA  
Chemin du Tourbillon 8,  
CH-1228 Plan-les-Ouates,  
SWITZERLAND

[74] SPRUSON & FERGUSON (HONG KONG) LIMITED  
5001 Hopewell Centre,  
183 Queen's Road East, Wan Chai,  
Hong Kong



[11] 2424565.4M002

[15] 20-11-2024

[30] 24-06-2024 / KH, CA, AM, AZ, BZ, BA, GE, LI, MK, MD, MC, MN, ME, MA, NO, OM, SG, CH, TN, TR, UA, GB, EU, AL, IL, KR, KG / DM/238 775

[51] Cl. 11-01

[54] 耳環

Earrings

[73] Harry Winston SA

Chemin du Tourbillon 8,  
CH-1228 Plan-les-Ouates,  
SWITZERLAND

[74] SPRUSON & FERGUSON (HONG KONG) LIMITED

5001 Hopewell Centre,  
183 Queen's Road East, Wan Chai,  
Hong Kong



[11] 2424565.4M003

[15] 20-11-2024

[30] 24-06-2024 / KH, CA, AM, AZ, BZ, BA, GE, LI, MK, MD, MC, MN, ME, MA, NO, OM, SG, CH, TN, TR, UA, GB, EU, AL, IL, KR, KG / DM/238 775

[51] Cl. 11-01

[54] 耳環

Earrings

[73] Harry Winston SA

Chemin du Tourbillon 8,  
CH-1228 Plan-les-Ouates,  
SWITZERLAND

[74] SPRUSON & FERGUSON (HONG KONG) LIMITED

5001 Hopewell Centre,  
183 Queen's Road East, Wan Chai,  
Hong Kong



---

[11] 2424565.4M004

[15] 20-11-2024

[30] 24-06-2024 / KH, CA, AM, AZ, BZ, BA, GE, LI, MK, MD, MC, MN,  
ME, MA, NO, OM, SG, CH, TN, TR, UA, GB, EU, AL, IL, KR, KG /  
DM/238 775

[51] Cl. 11-01

[54] 耳環

Earrings

[73] Harry Winston SA

Chemin du Tourbillon 8,  
CH-1228 Plan-les-Ouates,  
SWITZERLAND

[74] SPRUSON & FERGUSON (HONG KONG) LIMITED

5001 Hopewell Centre,  
183 Queen's Road East, Wan Chai,  
Hong Kong



---

[11] 2424565.4M005

[15] 20-11-2024

[30] 24-06-2024 / KH, CA, AM, AZ, BZ, BA, GE, LI, MK, MD, MC, MN, ME, MA, NO, OM, SG, CH, TN, TR, UA, GB, EU, AL, IL, KR, KG / DM/238 775

[51] Cl. 11-01

[54] 耳環

Earrings

[73] Harry Winston SA

Chemin du Tourbillon 8,  
CH-1228 Plan-les-Ouates,  
SWITZERLAND

[74] SPRUSON & FERGUSON (HONG KONG) LIMITED

5001 Hopewell Centre,  
183 Queen's Road East, Wan Chai,  
Hong Kong



---

[11] 2424585.6

[15] 22-11-2024

[51] Cl. 11-01

[54] 裝飾物

Charm

[73] Casetagram Limited

18/F, NEO,  
123 Hoi Bun Road, Kwun Tong,  
Kowloon, HONG KONG

[74] Casetagram Limited  
18/F, NEO,  
123 Hoi Bun Road, Kwun Tong,  
Kowloon, HONG KONG



---

[11] 2424588.2M001

[15] 25-11-2024

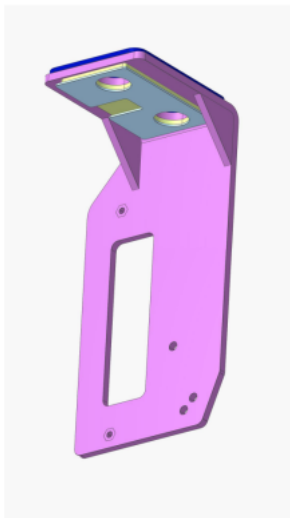
[51] Cl. 8-08

[54] 用於 RFID 標籤的安裝固件  
Installation bracket for RFID tags

[73] 睿昇科技(香港)有限公司  
RuiSing Technology Company (Hong Kong) Limited  
中國  
香港九龍灣仔駱克道 300 号  
12 樓 A 室

[74] LISHI INTELLECTUAL PROPERTY GROUP (INTERNATIONAL) LIMITED  
香港  
九龍尖沙咀中心東翼  
10 樓 1013 室





---

[11] 2424588.2M002

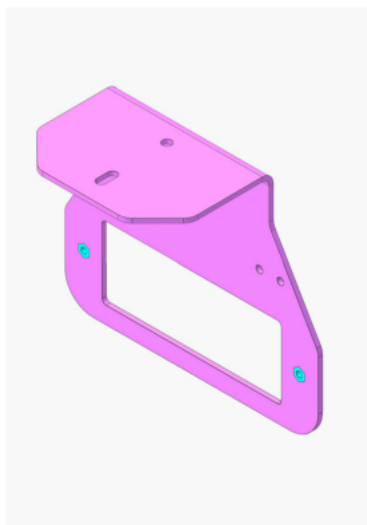
[15] 25-11-2024

[51] Cl. 8-08

[54] 用於 RFID 標籤的安裝固件  
Installation bracket for RFID tags

[73] 睿昇科技(香港)有限公司  
RuiSing Technology Company (Hong Kong) Limited  
中國  
香港九龍灣仔駱克道 300 號  
12 樓 A 室

[74] LISHI INTELLECTUAL PROPERTY GROUP (INTERNATIONAL) LIMITED  
香港  
九龍尖沙咀中心東翼  
10 樓 1013 室



[11] 2424588.2M003

[15] 25-11-2024

[51] Cl. 8-08

[54] 用於 RFID 標籤的安裝固件

Installation bracket for RFID tags

[73] 睿昇科技(香港)有限公司

RuiSing Technology Company (Hong Kong) Limited

中國

香港九龍灣仔駱克道 300 号

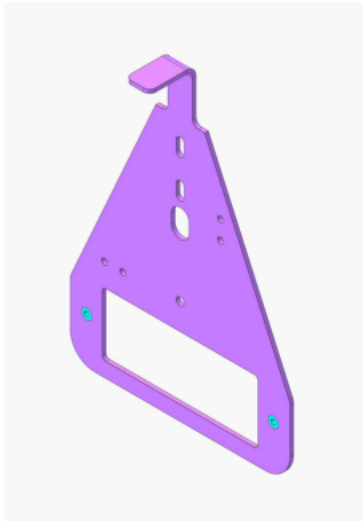
12 樓 A 室

[74] LISHI INTELLECTUAL PROPERTY GROUP (INTERNATIONAL) LIMITED

香港

九龍尖沙咀中心東翼

10 樓 1013 室



---

[11] 2424596.9

[15] 25-11-2024

[51] Cl. 19-08

[54] 包裝瓶貼紙

Packaging bottle sticker

[73] 香港热科农业科技有限公司

HONG KONG RAKO AGROTECH LIMITED

中國

香港上環德輔道西 81-85 號

潮州會館 302 室

[74] LISHI INTELLECTUAL PROPERTY GROUP (INTERNATIONAL) LIMITED

香港

九龍尖沙咀中心東翼

10 樓 1013 室



[11] 2424597.1

[15] 25-11-2024

[30] 05-08-2024 / CN / 2024304936373

[51] C1. 26-06

[54] 汽車前燈

Headlight for vehicle

[73] 浙江零跑科技股份有限公司

Zhejiang Leapmotor Technology Co.,Ltd

1st Floor, Xintu Building,

No.451 Wulianwang Street,

Binjiang District, Hangzhou,

Zhejiang 310051, CHINA

[74] BARRON & YOUNG INTELLECTUAL PROPERTY LIMITED

Suite 617, Lakeside 2,

No. 10 Science Park West Avenue,

Hong Kong Science Park, Shatin, N.T.,

HONG KONG



[11] 2424598.3

[15] 25-11-2024

[30] 05-08-2024 / CN / 2024304936458

[51] C1. 26-06

[54] 汽車前燈

Headlight for vehicle

- [73] 浙江零跑科技股份有限公司  
Zhejiang Leapmotor Technology Co.,Ltd  
1st Floor, Xintu Building,  
No.451 Wulianwang Street,  
Binjiang District, Hangzhou,  
Zhejiang 310051, CHINA
- [74] BARRON & YOUNG INTELLECTUAL PROPERTY LIMITED  
Suite 617, Lakeside 2,  
No. 10 Science Park West Avenue,  
Hong Kong Science Park, Shatin, N.T.,  
HONG KONG



- [11] 2424599.5
- [15] 25-11-2024
- [30] 05-08-2024 / CN / 2024304936513
- [51] Cl. 12-16
- [54] 汽車內飾儀表台  
Instrument panel for vehicle
- [73] 浙江零跑科技股份有限公司  
Zhejiang Leapmotor Technology Co.,Ltd  
1st Floor, Xintu Building,  
No.451 Wulianwang Street,  
Binjiang District, Hangzhou,  
Zhejiang 310051, CHINA
- [74] BARRON & YOUNG INTELLECTUAL PROPERTY LIMITED  
Suite 617, Lakeside 2,  
No. 10 Science Park West Avenue,  
Hong Kong Science Park, Shatin, N.T.,  
HONG KONG



- 
- [11] 2424600.9  
[15] 26-11-2024  
[30] 20-06-2024 / CA, MA, NO, OM, SG, CH, TN, TR, UA, GB, EU, AL /  
DM/239038  
[51] Cl. 10-02  
[54] 手錶  
Wristwatch  
[73] SWATCH AG (SWATCH SA) (SWATCH LTD.)  
Nicolas G. Hayek Strasse 1,  
2502 Biel/Bienne,  
SWITZERLAND  
[74] SPRUSON & FERGUSON (HONG KONG) LIMITED  
5001 Hopewell Centre,  
183 Queen's Road East, Wan Chai,  
HONG KONG



- 
- [11] 2424601.1  
[15] 26-11-2024  
[30] 11-06-2024 / KH, CA, EG, AM, AZ, BZ, BA, GE, LI, MK, MD, MC,  
MN, ME, MA, NO, OM, RS, SG, CH, TN, TR, UA, GB, VN, EU, AL,  
IL, KR, KG / DM/238917  
[51] Cl. 3-01  
[54] 錶盒  
Watch box  
[73] OMEGA SA (OMEGA AG) (OMEGA LTD.)  
Jakob-Stämpfli-Strasse 96,  
CH-2502 Biel/Bienne,  
SWITZERLAND  
[74] SPRUSON & FERGUSON (HONG KONG) LIMITED  
5001 Hopewell Centre,  
183 Queen's Road East, Wan Chai,  
HONG KONG



---

[11] 2424612.4

[15] 27-11-2024

[51] Cl. 28-03

[54] 按摩器

Massager

[73] 林凡凱

中國

廣東省陽江市江城區平岡鎮

旦祥村委會旦祥村 8 隊二十巷 14 號

[74] Actualis Advisors Limited

香港

上環文咸東街 50 號

Strand 50 2 樓



---

[11] 2424615.1

[15] 27-11-2024

[51] Cl. 23-07

[54] 坐便器

Toilet

[73] 佛山市順德區盟豐科技有限公司

中國

廣東省佛山市

順德區容桂街道平安路 1 號

[74] 凱鳴知識產權（香港）有限公司

香港

九龍新蒲崗太子道東 706 號

太子工業大廈 10 樓 A 室 A22



---

[11] 2424616.3M001

[15] 27-11-2024

[30] 28-05-2024 / IT / 402024000001729

[51] Cl. 3-01

[54] 袋

Bag

[73] VALENTINO S.p.A.

Via Turati, 16/18,

I-20121 MILANO,

ITALY

[74] BIRD & BIRD

6/F, The Annex, Central Plaza,

18 Harbour Road,

HONG KONG



---

[11] 2424616.3M002

[15] 27-11-2024

[30] 28-05-2024 / IT / 402024000001729

[51] Cl. 3-01

[54] 袋  
Bag

[73] VALENTINO S.p.A.  
Via Turati, 16/18,  
I-20121 MILANO,  
ITALY

[74] BIRD & BIRD  
6/F, The Annex, Central Plaza,  
18 Harbour Road,  
HONG KONG





- [11] 2424616.3M003  
[15] 27-11-2024  
[30] 28-05-2024 / IT / 402024000001729  
[51] Cl. 3-01  
[54] 袋  
Bag  
[73] VALENTINO S.p.A.  
Via Turati, 16/18,  
I-20121 MILANO,  
ITALY  
[74] BIRD & BIRD  
6/F, The Annex, Central Plaza,  
18 Harbour Road,  
HONG KONG



- 
- [11] 2424616.3M004  
[15] 27-11-2024  
[30] 28-05-2024 / IT / 402024000001729  
[51] Cl. 3-01  
[54] 袋  
Bag  
[73] VALENTINO S.p.A.  
Via Turati, 16/18,  
I-20121 MILANO,  
ITALY  
[74] BIRD & BIRD  
6/F, The Annex, Central Plaza,  
18 Harbour Road,  
HONG KONG



---

[11] 2424616.3M005

[15] 27-11-2024

[30] 28-05-2024 / IT / 402024000001729

[51] Cl. 3-01

[54] 袋  
Bag

[73] VALENTINO S.p.A.  
Via Turati, 16/18,  
I-20121 MILANO,  
ITALY

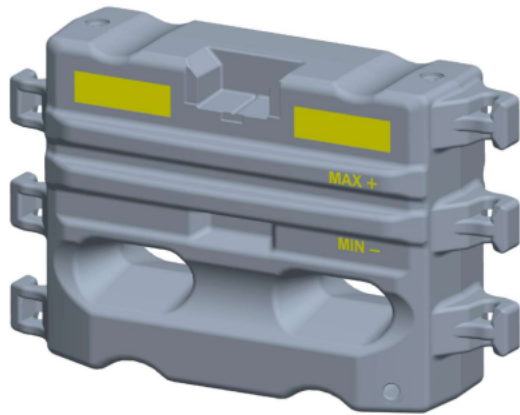
[74] BIRD & BIRD  
6/F, The Annex, Central Plaza,  
18 Harbour Road,  
HONG KONG



- [11] 2424616.3M006  
[15] 27-11-2024  
[30] 17-06-2024 / IT / 402024000001984  
[51] Cl. 3-01  
[54] 袋  
Bag  
[73] VALENTINO S.p.A.  
Via Turati, 16/18,  
I-20121 MILANO,  
ITALY  
[74] BIRD & BIRD  
6/F, The Annex, Central Plaza,  
18 Harbour Road,  
HONG KONG



- 
- [11] 2424617.5  
[15] 27-11-2024  
[30] 21-06-2024 / CN / 2024303848125  
[51] Cl. 25-02  
[54] 水馬  
Water barrier  
[73] 佛山市路達行建築材料有限公司  
中國  
順德區龍江鎮排沙社區  
排沙工業路 4 號 B 座 1 樓 A 區  
[74] 港智國際知識產權代理有限公司  
香港  
屯門震寰路 3 號  
德榮工業大廈 21 字樓 B11 室



[11] 2424620.1

[15] 28-11-2024

[51] Cl. 9-03

[54] 包裝盒

Packaging box

[73] 鴻運貿易(國際)有限公司

HUNG WIN TRADING COMPANY LIMITED

香港

葵涌打磚坪街 44-52 號

達明工業大廈 5 樓

A, A2, A3, A4, A5 室

[74] 鴻運貿易(國際)有限公司 (HUNG WIN TRADING COMPANY LIMITED)

香港

葵涌打磚坪街 44-52 號

達明工業大廈 5 樓

A, A2, A3, A4, A5 室



[11] 2424633.8

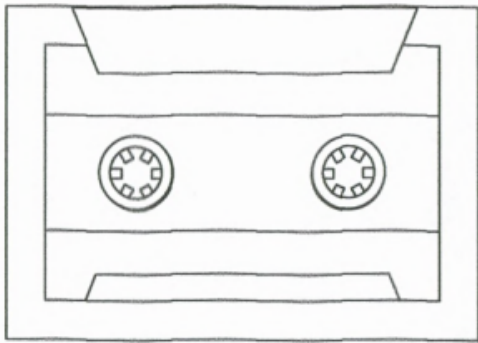
[15] 29-11-2024

[51] Cl. 3-01

[54] 皮革卡片套  
Leather card holder

[73] 郭盛熙  
Kwok Shing Hei  
香港  
灣仔皇后大道東 127 號  
三樓後座

[74] 郭盛熙  
香港  
灣仔皇后大道東 127 號  
三樓後座



[11] 2424635.3

[15] 29-11-2024

[30] 07-06-2024 / EU / 015062965-0003

[51] Cl. 3-01

[54] 袋  
Bag

[73] S.A.S. JEAN CASSEGRAIN  
43 rue Vineuse,  
75116 PARIS,  
FRANCE

[74] BAKER & MCKENZIE  
14TH FLOOR, ONE TAIKOO PLACE,  
979 KING'S ROAD, QUARRY BAY,  
HONG KONG



---

[11] 2424636.5

[15] 29-11-2024

[30] 07-06-2024 / EU / 015062965-0002

[51] Cl. 3-01

[54] 袋

Bag

[73] S.A.S. JEAN CASSEGRAIN

43 rue Vineuse,

75116 PARIS,

FRANCE

[74] BAKER & MCKENZIE

14TH FLOOR, ONE TAIKOO PLACE,

979 KING'S ROAD, QUARRY BAY,

HONG KONG



---

[11] 2424637.7

- [15] 29-11-2024  
[30] 07-06-2024 / EU / 015062965-0001  
[51] Cl. 3-01  
[54] 袋  
Bag  
[73] S.A.S. JEAN CASSEGRAIN  
43 rue Vineuse,  
75116 PARIS,  
FRANCE  
[74] BAKER & MCKENZIE  
14TH FLOOR, ONE TAIKOO PLACE,  
979 KING'S ROAD, QUARRY BAY,  
HONG KONG



- 
- [11] 2424645.4M001  
[15] 29-11-2024  
[30] 26-06-2024 / EU / 015064664-0001  
[51] Cl. 9-01  
[54] 瓶子  
Bottle  
[73] 黑帝斯國際公司  
HADESIS INTERNATIONAL COMPANY  
149 avenue du Maine,  
75014 Paris,  
FRANCE  
[74] ACCOLADE IP LIMITED  
Unit 2406B, 24/F, Low Block,  
Grand Millennium Plaza,  
181 Queen's Road Central,  
Sheung Wan, HONG KONG



[11] 2424645.4M002

[15] 29-11-2024

[30] 26-06-2024 / EU / 015064664-0002

[51] Cl. 9-01

[54] 瓶子

Bottle

[73] 黑帝斯國際公司

HADESIS INTERNATIONAL COMPANY

149 avenue du Maine,

75014 Paris,

FRANCE

[74] ACCOLADE IP LIMITED

Unit 2406B, 24/F, Low Block,

Grand Millennium Plaza,

181 Queen's Road Central,

Sheung Wan, HONG KONG





[11] 2424646.6

[15] 29-11-2024

[30] 31-05-2024 / EU / 015062314-0001

[51] Cl. 21-02

[54] 潛水裝備

Diving equipment

[73] LIVMEX B.V.

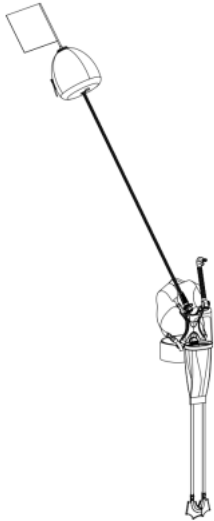
Graafsebaan 84,  
5242 JP Rosmalen,  
NETHERLANDS

Sani-Kitchen Service B.V.

Strand van Luna 1,  
1704 ZZ Heerhugowaard,  
NETHERLANDS

[74] NTD PATENT & TRADE MARK AGENCY LIMITED

Units 1805-6, 18/F., Greenfield Tower,  
Concordia Plaza, No. 1 Science Museum Road,  
Tsimshatsui East, Kowloon, HONG KONG



---

[11] 2424647.8M001

[15] 30-11-2024

[30] 05-06-2024 / GB / 6370217

[51] Cl. 11-01

[54] 手鐲

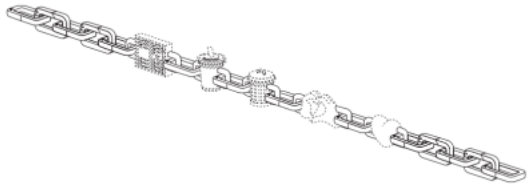
Bracelet

[73] PBL Brand LTD

7-12 Tavistock Square,

London, WC1H 9BQ,  
UNITED KINGDOM

[74] OWNERSHIP (GREATER CHINA) LIMITED  
9/F, Office F, The Phoenix,  
23 Luard Road, Wan Chai,  
HONG KONG



---

[11] 2424647.8M002

[15] 30-11-2024

[30] 05-06-2024 / GB / 6370218

[51] Cl. 11-01

[54] 項鏈

Necklace

[73] PBL Brand LTD  
7-12 Tavistock Square,  
London, WC1H 9BQ,  
UNITED KINGDOM

[74] OWNERSHIP (GREATER CHINA) LIMITED  
9/F, Office F, The Phoenix,  
23 Luard Road, Wan Chai,  
HONG KONG



---

[11] 2424647.8M003

[15] 30-11-2024

[30] 05-06-2024 / GB / 6370219

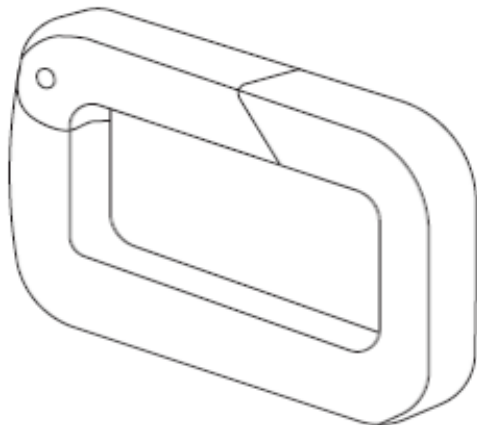
[51] Cl. 11-01

[54] 首飾部件

Jewellery link

[73] PBL Brand LTD  
7-12 Tavistock Square,  
London, WC1H 9BQ,  
UNITED KINGDOM

[74] OWNERSHIP (GREATER CHINA) LIMITED  
9/F, Office F, The Phoenix,  
23 Luard Road, Wan Chai,  
HONG KONG



---

[11] 2424649.2M001

[15] 02-12-2024

[30] 04-07-2024 / CN / 2024304176017

[51] Cl. 28-06

[54] 直髮器

Hair straightener

[73] 深圳市洋沃電子有限公司

Shenzhen Yangwo Electronic Co., Ltd.

中國

廣東省深圳市光明新區公明街道

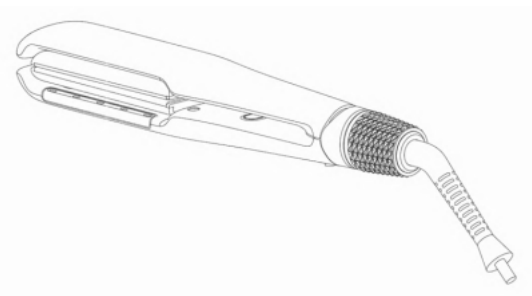
將石社區上石家第三工業區 3 棟

[74] 智享國際智慧財產權投顧有限公司 (WShare International IP Investment & Consultants Limited)

香港

九龍觀塘道 348

宏利廣場 6 樓



[11] 2424649.2M002

[15] 02-12-2024

[30] 04-07-2024 / CN / 2024304176017

[51] Cl. 28-06

[54] 直髮器

Hair straightener

[73] 深圳市洋沃電子有限公司

Shenzhen Yangwo Electronic Co., Ltd.

中國

廣東省深圳市光明新區公明街道

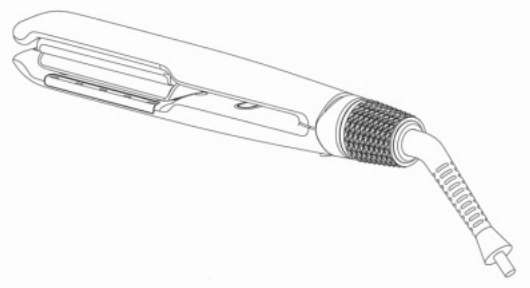
將石社區上石家第三工業區 3 棟

[74] 智享國際智慧財產權投顧有限公司 (WShare International IP Investment & Consultants Limited)

香港

九龍觀塘道 348

宏利廣場 6 樓



---

[11] 2424649.2M003

[15] 02-12-2024

[30] 04-07-2024 / CN / 2024304176017

[51] Cl. 28-06

[54] 直髮器

Hair straightener

[73] 深圳市洋沃電子有限公司

Shenzhen Yangwo Electronic Co., Ltd.

中國

廣東省深圳市光明新區公明街道

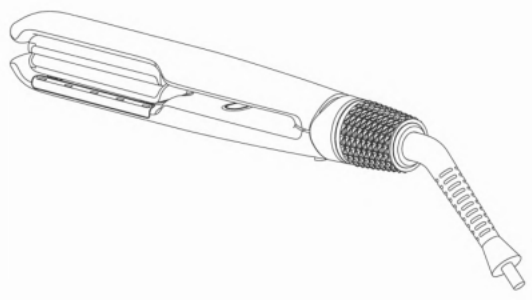
將石社區上石家第三工業區 3 棟

[74] 智享國際智慧財產權投顧有限公司 (WShare International IP Investment & Consultants Limited)

香港

九龍觀塘道 348

宏利廣場 6 樓



---

[11] 2424649.2M004

[15] 02-12-2024

[30] 04-07-2024 / CN / 2024304176017

[51] Cl. 28-06

[54] 直髮器

Hair straightener

[73] 深圳市洋沃電子有限公司

Shenzhen Yangwo Electronic Co., Ltd.

中國

廣東省深圳市光明新區公明街道

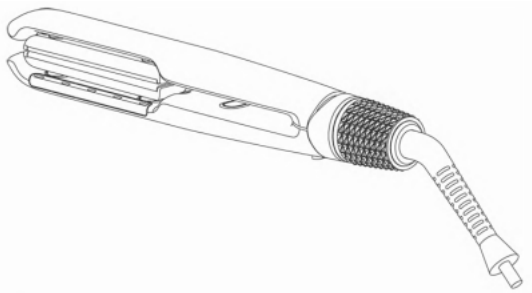
將石社區上石家第三工業區 3 棟

[74] 智享國際智慧財產權投顧有限公司 (WShare International IP Investment & Consultants Limited)

香港

九龍觀塘道 348

宏利廣場 6 樓



---

[11] 2424653.0

[15] 02-12-2024

[30] 03-06-2024 / EU / 015062459 - 0001

[51] Cl. 7-02

[54] 電飯煲

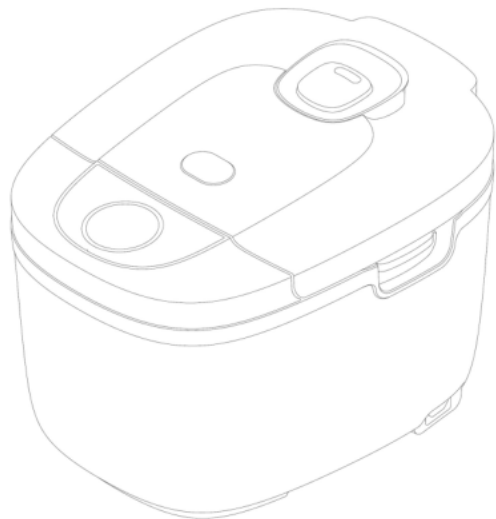
Rice cooker

[73] VERSUNI HOLDING B.V.

CLAUDE DEBUSSYLAAN 88,

1082MD AMSTERDAM,  
NETHERLANDS

[74] CHANG TSI AND PARTNERS INTELLECTUAL PROPERTY (HK) LIMITED  
Level 20, One International Finance Centre,  
No. 1 Harbour View Street, Central,  
HONG KONG



---

[11] 2424654.2

[15] 02-12-2024

[51] Cl. 11-01

[54] 首飾  
Jewellery

[73] QEELIN LIMITED  
FLAT/RM 05-08, 11/F, Harcourt House,  
39 Gloucester Road, WANCHAI,  
HONG KONG

[74] ELLALAN  
26th - 28th Floors, The Hennessy,  
256 Hennessy Road, Wanchai,  
HONG KONG



---

[11] 2424655.5M001

[15] 03-12-2024

[30] 11-06-2024 / GB / 6371090

[51] Cl. 9-03

[54] 用於盒子和包裝的標誌

Logo for boxes and packaging

[73] Dyson Technology Limited  
Tetbury Hill, Malmesbury,  
Wiltshire, SN16 0RP,  
UNITED KINGDOM

[74] LIU, SHEN & ASSOCIATES  
Room 3716, 37/F, Sun Hung Kai Centre,  
30 Harbour Road, Wanchai,  
HONG KONG

**chi | to | san**

---

[11] 2424655.5M002

[15] 03-12-2024

[30] 11-06-2024 / GB / 6371091

[51] Cl. 9-03

[54] 用於盒子和包裝的標誌

Logo for boxes and packaging

[73] Dyson Technology Limited  
Tetbury Hill, Malmesbury,

Wiltshire, SN16 0RP,  
UNITED KINGDOM

[74] LIU, SHEN & ASSOCIATES  
Room 3716, 37/F, Sun Hung Kai Centre,  
30 Harbour Road, Wanchai,  
HONG KONG



---

[11] 2424655.5M003

[15] 03-12-2024

[30] 11-06-2024 / GB / 6371092

[51] Cl. 9-03

[54] 用於盒子和包裝的標誌

Logo for boxes and packaging

[73] Dyson Technology Limited  
Tetbury Hill, Malmesbury,  
Wiltshire, SN16 0RP,  
UNITED KINGDOM

[74] LIU, SHEN & ASSOCIATES  
Room 3716, 37/F, Sun Hung Kai Centre,  
30 Harbour Road, Wanchai,  
HONG KONG



---

[11] 2424655.5M004

[15] 03-12-2024

[30] 11-06-2024 / GB / 6371093

[51] Cl. 9-03

[54] 用於盒子和包裝的標誌

Logo for boxes and packaging

[73] Dyson Technology Limited  
Tetbury Hill, Malmesbury,



Wiltshire, SN16 0RP,  
UNITED KINGDOM

[74] LIU, SHEN & ASSOCIATES  
Room 3716, 37/F, Sun Hung Kai Centre,  
30 Harbour Road, Wanchai,  
HONG KONG



---

[11] 2424660.5

[15] 03-12-2024

[30] 04-06-2024 / CN / 2024303375371

[51] Cl. 9-01

[54] 包裝瓶  
Bottle

[73] 內蒙古蒙牛乳業(集團)股份有限公司  
中國  
內蒙古自治區呼和浩特市和林格爾  
盛樂經濟園區 郵政編碼 011517

蒙牛高科乳製品(北京)有限責任公司  
中國  
北京市通州區食品工業園區  
一區 1 號北側 郵政編碼 101107

[74] 香港柳沈知識產權服務公司  
香港  
灣仔港灣道 30 號  
新鴻基中心 37 樓 3716 室





香港特別行政區政府知識產權署外觀設計註冊處

The Government of the Hong Kong Special Administrative Region

Designs Registry, Intellectual Property Department

根據註冊外觀設計條例第 28 條，下列註冊外觀設計因未繳續期費而停止有效。

各組記項按註冊外觀設計停止有效日期及註冊編號先後次序排列。

**Registered designs ceased through non-payment of renewal fees under section 28 of the Registered Designs Ordinance. Entries are listed below under their expiry dates.**

**19-12-2024 - 25-12-2024**

<b>19-12-2024</b>	1915301.6M002	1915324.4M002
1915284.8M001	1915303.0M006	1915325.7
1915284.8M002	1915306.7	1915326.9
1915284.8M003	1915310.5	1915327.1
1915284.8M004		
1915284.8M005		

**23-12-2024**

1915284.8M006	0412959.1M001
1915285.1	0412959.1M002
1915286.3	0902202.9
1915287.5	0902203.1
1915289.9M001	0902204.3
1915289.9M002	0902205.6
1915289.9M003	1402411.9
1915289.9M004	1402414.5M001
1915289.9M005	1402414.5M002
1915289.9M006	1402414.5M003
1915291.3M001	1402414.5M004
1915291.3M002	1402419.6M001
1915291.3M003	1402419.6M002
1915291.3M004	1915314.3

**21-12-2024**

0902186.4	1915316.8
0902187.6	1915317.0
0902188.8	1915319.4
1402375.2	1915320.6
1402385.3	1915321.8

**24-12-2024**

1402386.5	
1402389.1M001	1915322.0M001
1402389.1M002	1915322.0M002

**22-12-2024**

0902193.8	
1915301.6M001	

**25-12-2024**

1915323.2	
1915324.4M001	



香港特別行政區政府知識產權署外觀設計註冊處

The Government of the Hong Kong Special Administrative Region

Designs Registry, Intellectual Property Department

根據註冊外觀設計規則第 31 條刪除的註冊外觀設計。各組記項按註冊外觀設計刪除日期及註冊編號先後次序排列。

**Registered designs removed under section 31 of the Registered Designs Rules. Entries are listed below under their removal dates.**

**27-12-2024 - 02-01-2025****27-12-2024**

1401146.6	1401170.6
1401147.8M001	1401171.8
1401147.8M002	1401172.0

1401147.8M003

1401147.8M004

1401151.6

1401153.0

1401159.3M004

1914033.6

1914034.8

1914035.1

1914037.5

1914038.7

1914039.9M002

1401170.6

1401171.8

1401172.0

**31-12-2024**

0411392.6M002

1914048.8M002

1914049.0

**01-01-2025**

1401188.4

1401191.0

1914066.6

1914068.0

1914069.2

1914075.5

1914076.7

**28-12-2024**

0411371.2

1401163.1

1914044.9

1914046.4M001

1914046.4M002

1914046.4M003

1914046.4M004

1914046.4M005

1914046.4M006

1914046.4M007

1914046.4M008

1914046.4M009

1914046.4M010

**02-01-2025**

0411408.2

1401193.4M001

1401193.4M002

1401193.4M003

1401193.4M004

1401193.4M005

1401193.4M006

1401197.3

1401198.5

1401199.7

1401200.1

1401201.3

1401202.5

**30-12-2024**

1401165.6

1401166.8