

香港知識產權公報

Hong Kong Intellectual Property Journal

2024年9月20日
20 September 2024

目錄 Contents

根據註冊外觀設計條例第 25 條註冊的外觀設計

Designs Registered under section 25 of the Registered Designs Ordinance

按註冊編號排列

Arranged by Registration Number

根據註冊外觀設計條例(第 522 章)公布的其他公告

Other Notices Published under the Registered Designs Ordinance (Cap. 522)

根據註冊外觀設計條例第 28 條，註冊外觀設計因未繳續期費而停止有效

Registered designs ceased through non-payment of renewal fees under section 28 of the Registered Designs Ordinance

根據註冊外觀設計規則第 31 條刪除的註冊外觀設計

Registered designs removed under section 31 of the Registered Designs Rules

根據註冊外觀設計條例第 76 條，更正已提交文件中的錯誤

Correction of errors in filed documents under section 76 of the Registered Designs Ordinance

以下事項沒有記錄

No Records for the Following Matters

根據註冊外觀設計條例第 30 條放棄的外觀設計的註冊

Surrender of Registration of Design under section 30 of the Registered Designs Ordinance

根據註冊外觀設計規則第 37 條，向處長作出轉介

Reference to Registrar under section 37 of the Registered Designs Rules

根據註冊外觀設計條例第 45 條，撤銷註冊

Revocation of Registration under section 45 of the Registered Designs Ordinance

根據註冊外觀設計規則第 46 條，向法院作出轉介

Reference to Court under section 46 of the Registered Designs Rules

根據註冊外觀設計規則第 63 條對不符合規定之處作出糾正

Rectification of Irregularities under section 63 of the Registered Designs Rules

根據註冊外觀設計條例第 66 條，糾正註冊紀錄冊

Rectification of Register under section 66 of the Registered Designs Ordinance

根據註冊外觀設計條例第 67 條 更正註冊紀錄冊內的錯誤

Correction of errors in Register under section 67 of the Registered Designs Ordinance

根據註冊外觀設計條例第 67 及 76 條，更正註冊紀錄冊內及已提交文件中的錯誤

Correction of Errors in Register and in Filed Documents under sections 67 and 76 of the Registered Designs Ordinance

勘誤

Corrigendum

註冊外觀設計公告註釋

Notes on advertisements of registration of designs

方括號表示下列資料：

Square brackets indicate the following data：

[11] 註冊編號 Registration number / 聯合王國註冊編號 United Kingdom registration number

[15] 註冊日期 Registration date / 當作註冊日期 Deemed registration date / 聯合王國註冊日期 United Kingdom registration date

[17] 註冊有效期屆滿日期 Expiry date of the period of registration

[22] 提交日期 Filing date / 當作提交日期 Deemed filing date / 聯合王國提交日期 United Kingdom filing date

[30] 聲稱享有的優先權（提交日期 / 巴黎公約國或世界貿易組織成員 / 申請編號） Priority claimed (filing date / Paris Convention country or WTO member / application number)

[51] 國際外觀設計分類號（洛迦諾分類號） International Classification of designs (Locarno Classification)

[54] 物品 Article

[55] 外觀設計的表述 Representation of the design

[62] 分開前的申請編號及提交日期 Application number before division and filing date

[66] 過往註冊的聯繫外觀設計註冊編號 / 日期 Registration No. / Date of Previous Registration for Association

[72] 設計人 Designer

[73] 擁有人姓名和地址 Name and address of the owner

[74] 代理人 Agent /送達地址 Address for service



香港特別行政區政府知識產權署外觀設計註冊處

The Government of the Hong Kong Special Administrative Region

Designs Registry, Intellectual Property Department

根據註冊外觀設計條例第 25 條註冊的外觀設計

Designs registered under section 25 of the Registered Designs Ordinance

按註冊編號排列

Arranged by Registration Number

[11] 2423131.2

[15] 15-04-2024

[30] 26-02-2024 / CN, SG, CH, GB, EU, JP, KR / DM/235948

[51] Cl. 10-02

[54] 腕錶

Wristwatch

[73] Cartier International AG

Hinterbergstrasse 22,

6312 Steinhausen,

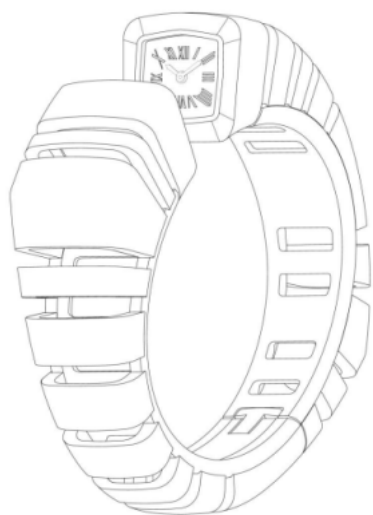
Switzerland

[74] ATL LAW OFFICES

16/F., China Hong Kong Tower,

8-12 Hennessy Road, Wanchai,

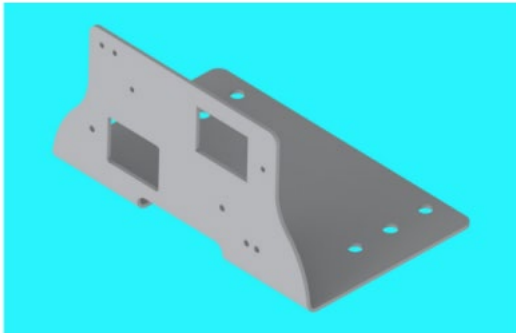
Hong Kong



[11] 2423403.9

[15] 29-05-2024

- [51] Cl. 8-08
- [54] 用於列車的設備安裝支架
Equipment mounting bracket for trains
- [73] 睿昇科技(香港)有限公司
RuiSing Technology Company (Hong Kong) Limited
香港
九龍土瓜灣土瓜灣道 86 号
順聯工廠大廈 2 樓 13 单元
- [74] LISHI INTELLECTUAL PROPERTY GROUP (INTERNATIONAL) LIMITED
香港
九龍觀塘興業街 15-17 號中美中心 B 座 9 樓 9045 室



-
- [11] 2423422.9
- [15] 31-05-2024
- [30] 01-12-2023 / CN / 2023307926985
- [51] Cl. 14-02
- [54] 掃描詞典筆
Scanning dictionary pen
- [73] 安徽淘云科技股份有限公司
ANHUI TOYCLOUD TECHNOLOGY CO.,LTD
6F and 23F, Scientific Research Building,
Building 2, Zone A, China Speech Valley,
3333 Xiyou Road, High Tech Zone,
Pilot Free Trade Zone, Hefei, Anhui, China
- [74] CLT PATENT & TRADEMARK (H.K.) LIMITED
Unit 09, 34/F., Office Tower, Convention Plaza,
1 Harbour Road, Wanchai,
Hong Kong



[11] 2423426.8

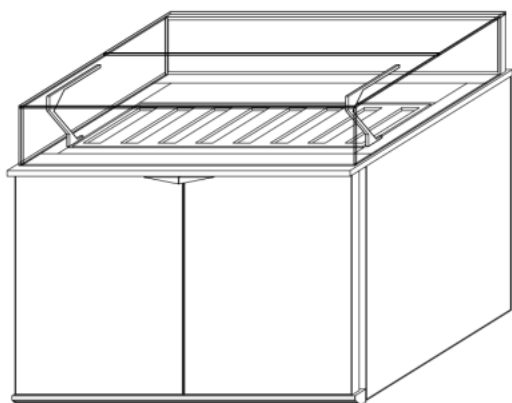
[15] 31-05-2024

[51] Cl. 6-04

[54] 儲存櫃
Storage cabinet

[73] 彭韋棠
PANG, Wai Tung Peter
香港
九龍觀塘偉業街 138 號
和勝記工業大廈 7 樓

[74] 天標知識產權代理有限公司
香港
九龍尖沙咀加連威老道 14 號
加連威大廈 4 樓 A 座



[11] 2423442.1

[15] 03-06-2024

[30] 05-12-2023 / CN / 202330799052X

[51] Cl. 7-02

[54] 烹飪機的門

Door for cooking appliance

[73] 广东美的厨房电器制造有限公司

GUANGDONG MIDEA KITCHEN APPLIANCES MANUFACTURING CO., LTD.

中國

广东省佛山市顺德区

北滘镇永安路6号(邮编:528311)

美的集团股份有限公司

MIDEA GROUP CO., LTD.

中國

广东省佛山市顺德区北滘镇美的大道6号

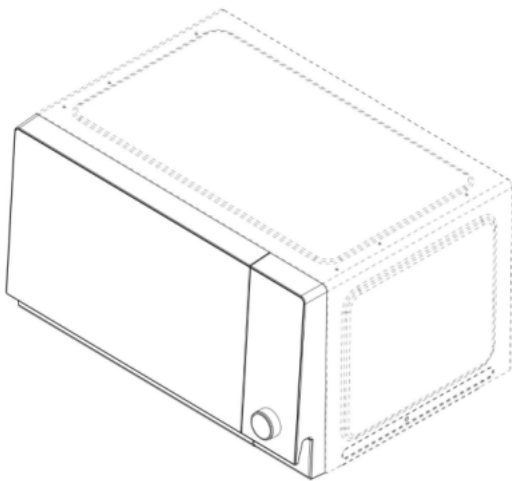
美的总部大楼B区26-28楼(邮编:528311)

[74] 百睿知識產權有限公司

香港

新界沙田香港科學園

科技大道西10號浚湖樓617室



[11] 2423484.9

[15] 06-06-2024

[30] 21-02-2024 / CN / 2024300899318

[51] Cl. 14-02

[54] 顯示面板

Display panel

[73] 上海显耀显示科技有限公司

JADE BIRD DISPLAY (SHANGHAI) LIMITED

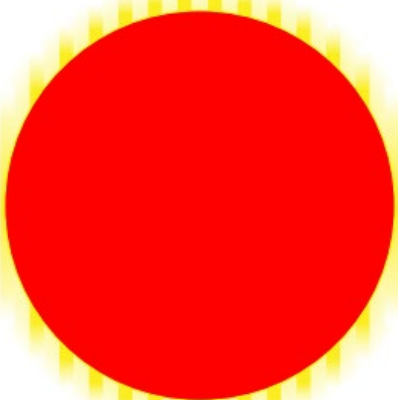
中國

上海市浦东新区中国(上海)自由贸易试验区
临港新片区海洋四路 99 弄 11、13 号 7 层, 201306

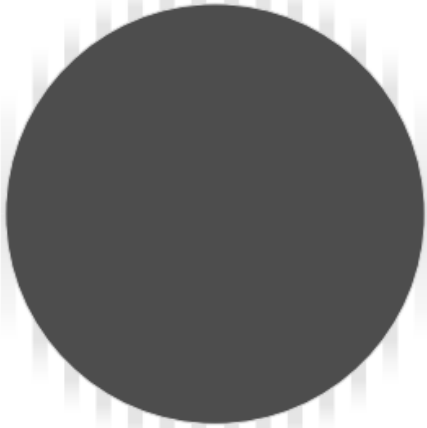
- [74] 集佳知識產權有限公司
香港
九龍旺角太子道西 193 號
新世紀廣場一座 12 樓 1211 室



-
- [11] 2423485.2M001
[15] 06-06-2024
[30] 21-12-2023 / EU / 015045216-0001
[51] Cl. 14-04
[54] 用於顯示標誌的圖形圖像
Graphic representation for logo display
[73] Unilever IP Holdings B.V.
Weena 455,
3013 AL Rotterdam,
Netherlands
[74] NTD PATENT & TRADE MARK AGENCY LIMITED
Units 1805-6, 18/F., Greenfield Tower,
Concordia Plaza,
No. 1 Science Museum Road,
Tsimshatsui East, Kowloon, Hong Kong



- [11] 2423485.2M002
- [15] 06-06-2024
- [30] 21-12-2023 / EU / 015045216-0002
- [51] Cl. 14-04
- [54] 用於顯示標誌的圖形圖像
Graphic representation for logo display
- [73] Unilever IP Holdings B.V.
Weena 455,
3013 AL Rotterdam,
Netherlands
- [74] NTD PATENT & TRADE MARK AGENCY LIMITED
Units 1805-6, 18/F., Greenfield Tower,
Concordia Plaza,
No. 1 Science Museum Road,
Tsimshatsui East, Kowloon, Hong Kong



-
- [11] 2423499.1
- [15] 07-06-2024
- [51] Cl. 9-03
- [54] 包裝盒
Packaging box
- [73] AXXZIA 股份有限公司
AXXZIA INC.
Shinjuku Sumitomo Building 35F,
2-6-1, Nishi-Shinjuku, Shinjuku-ku, Tokyo,
Japan
- [74] CLT PATENT & TRADEMARK (H.K.) LIMITED
Unit 09, 34/F., Office Tower, Convention Plaza,
1 Harbour Road, Wanchai,
Hong Kong



[11] 2423502.0M001

[15] 07-06-2024

[30] 14-12-2023 / TR / 2023/012961

[51] Cl. 2-01

[54] 嬰兒尿布

Baby diaper

[73] EVYAP HİJYENİK ÜRÜNLER SANAYİ VE TİCARET ANONİM ŞİRKETİ

Deri OSB Mah. Güderi Cad. 1 Tuzla,

İstanbul,

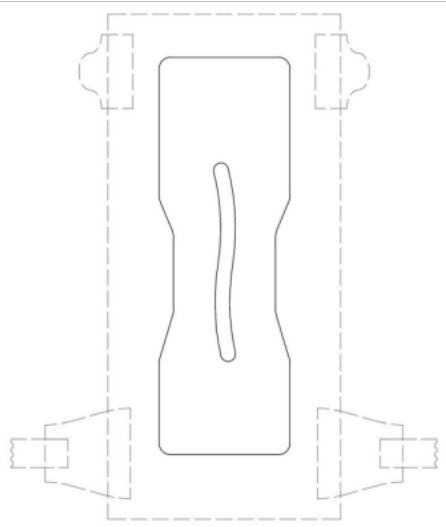
Turkey

[74] EVOLUTION IP LIMITED

UNIT C, 8/F, KING PALACE PLAZA,

NO.55 KING YIP STREET, KWUN TONG, KOWLOON,

HONG KONG



[11] 2423502.0M002

[15] 07-06-2024

[30] 14-12-2023 / TR / 2023/012961

[51] Cl. 2-01

[54] 嬰兒尿布

Baby diaper

[73] EVYAP HİJYENİK ÜRÜNLER SANAYİ VE TİCARET ANONİM ŞİRKETİ

Deri OSB Mah. Güderi Cad. 1 Tuzla,

İstanbul,

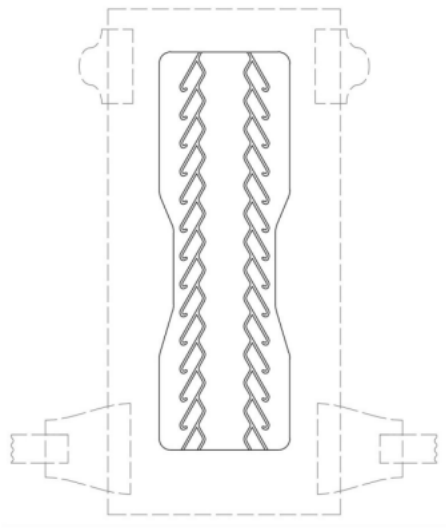
Turkey

[74] EVOLUTION IP LIMITED

UNIT C, 8/F, KING PALACE PLAZA,

NO.55 KING YIP STREET, KWUN TONG, KOWLOON,

HONG KONG



[11] 2423502.0M003

[15] 07-06-2024

[30] 14-12-2023 / TR / 2023/012961

[51] Cl. 2-01

[54] 嬰兒尿布

Baby diaper

[73] EVYAP HİJYENİK ÜRÜNLER SANAYİ VE TİCARET ANONİM ŞİRKETİ

Deri OSB Mah. Güderi Cad. 1 Tuzla,

İstanbul,

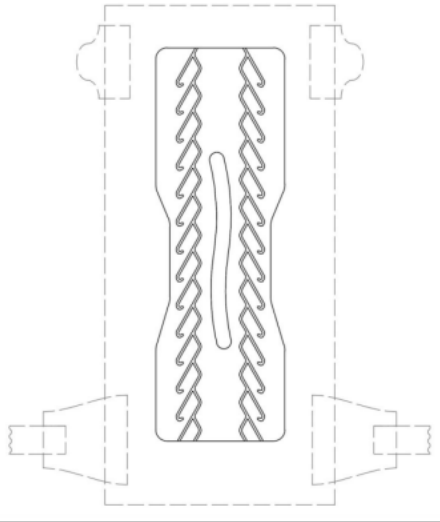
Turkey

[74] EVOLUTION IP LIMITED

UNIT C, 8/F, KING PALACE PLAZA,

NO.55 KING YIP STREET, KWUN TONG, KOWLOON,

HONG KONG



[11] 2423504.4M001

[15] 07-06-2024

[30] 21-12-2023 / CA, AM, AZ, BZ, BA, GE, LI, MK, MD, MC, MN, ME, MA, NO, OM, SG, CH, TN, TR, UA, GB, EU, AL, KG / DM/234 317

[51] Cl. 11-01

[54] 項鍊

Necklace

[73] Harry Winston SA

Chemin du Tourbillon 8,
CH-1228 Plan-les-Ouates,
Switzerland

[74] SPRUSON & FERGUSON (HONG KONG) LIMITED

5001 Hopewell Centre,
183 Queen's Road East, Wan Chai,
Hong Kong



[11] 2423504.4M002

[15] 07-06-2024

[30] 21-12-2023 / CA, AM, AZ, BZ, BA, GE, LI, MK, MD, MC, MN, ME, MA, NO, OM, SG, CH, TN, TR, UA, GB, EU, AL, KG / DM/234 317

[51] Cl. 11-01

[54] 冠狀頭飾

Tiara

[73] Harry Winston SA

Chemin du Tourbillon 8,
CH-1228 Plan-les-Ouates,
Switzerland

[74] SPRUSON & FERGUSON (HONG KONG) LIMITED

5001 Hopewell Centre,
183 Queen's Road East, Wan Chai,
Hong Kong



[11] 2423506.9M001

[15] 11-06-2024

[51] Cl. 7-02

[54] 小吃造型用托盤

Tray for snack molding

[73] 客樂譜株式會社

Kracie, Ltd.
20-20, Kaigan 3-chome, Minato-ku, Tokyo,
Japan

[74] UNION PATENT SERVICE CENTRE

Units E-F, 20th Floor, Neich Tower,
128 Gloucester Road,
Hong Kong



[11] 2423506.9M002

[15] 11-06-2024

[51] Cl. 7-02

[54] 小吃造型用托盤

Tray for snack molding

[73] 客樂譜株式會社

Kracie, Ltd.

20-20, Kaigan 3-chome, Minato-ku, Tokyo,
Japan

[74] UNION PATENT SERVICE CENTRE

Units E-F, 20th Floor, Neich Tower,
128 Gloucester Road,
Hong Kong



[11] 2423506.9M003

[15] 11-06-2024

[51] Cl. 7-02

[54] 小吃造型用托盤

Tray for snack molding

[73] 客樂譜株式會社

Kracie, Ltd.

20-20, Kaigan 3-chome, Minato-ku, Tokyo,
Japan

[74] UNION PATENT SERVICE CENTRE

Units E-F, 20th Floor, Neich Tower,
128 Gloucester Road,
Hong Kong



[11] 2423533.5

[15] 17-06-2024

[30] 22-01-2024 / AU / 202410359

[51] Cl. 6-06

[54] 床墊彈簧

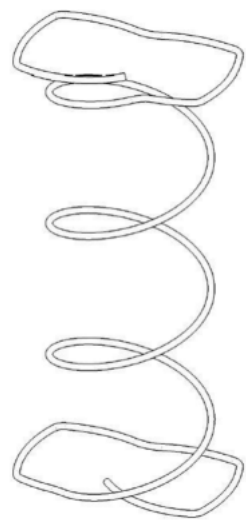
Mattress wire coil

[73] Madad Pty Ltd

1299 Boundary Road, Wacol, QLD 4076,
Australia

[74] SPRUSON & FERGUSON (HONG KONG) LIMITED

5001 Hopewell Centre,
183 Queen's Road East, Wan Chai,
Hong Kong



[11] 2423536.2

[15] 17-06-2024

[51] Cl. 9-05

- [54] 包裝用擠壓管
Packaging squeeze tube
- [73] 客樂譜株式會社
Kracie, Ltd.
20-20, Kaigan 3-chome, Minato-ku, Tokyo,
Japan
- [74] UNION PATENT SERVICE CENTRE
Units E-F, 20th Floor, Neich Tower,
128 Gloucester Road,
Hong Kong



-
- [11] 2423537.4
- [15] 17-06-2024
- [51] Cl. 3-01
- [54] 包
Bag
- [73] BTV GROUP PTE. LTD.
2 Alexandra Road #06-03, Delta House,
Singapore 159919,
Singapore
- [74] ACCOLADE IP LIMITED
10/F, Fu Fai Comm. Ctr.,
27 Hillier Street, Sheung Wan,
Hong Kong



[11] 2423541.2

[15] 18-06-2024

[30] 20-12-2023 / KR / 30-2023-0052152

[51] Cl. 28-03

[54] 射頻美容儀

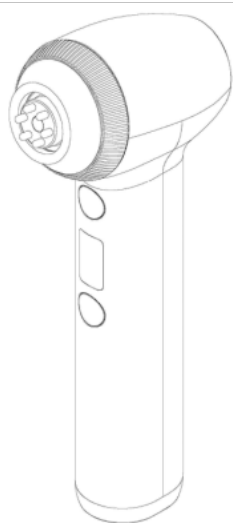
Radiofrequency beauty device

[73] APR CO., LTD.

36F, 300, Olympic-ro, Songpa-gu, Seoul 05551,
Republic of Korea

[74] CHINAHONGKONG PATENT LIMITED

1502, 15/F, Capital Centre, 151 Gloucester Road,
Wanchai,
Hong Kong



[11] 2423553.7M001

[15] 20-06-2024

[30] 09-01-2024 / CN / 2024300119477

[51] Cl. 14-01

[54] 車載多媒體播放器

Car multimedia player

[73] 深圳市八方达电子有限公司

Shenzhen Barfond Electronics Co., Ltd.

Rm 201, Factory Bldg 3, No. 197 Ping'an Ave,

Pinghu Comm, Pinghu St, Longgang Dist,

Shenzhen, Guangdong,

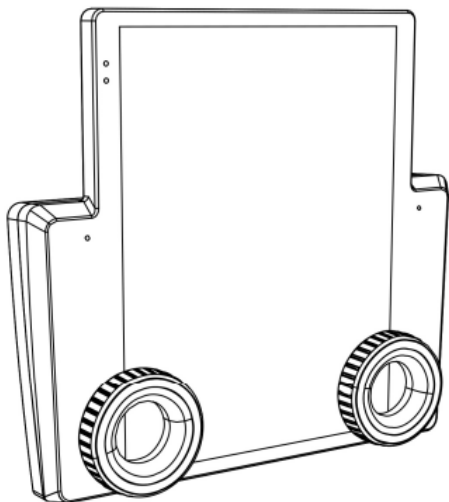
China

[74] ACCOLADE IP LIMITED

10/F, Fu Fai Comm. Ctr.,

27 Hillier Street, Sheung Wan,

Hong Kong



[11] 2423553.7M002

[15] 20-06-2024

[30] 09-01-2024 / CN / 2024300122592

[51] Cl. 14-01

[54] 車載多媒體播放器

Car multimedia player

[73] 深圳市八方达电子有限公司

Shenzhen Barfond Electronics Co., Ltd.

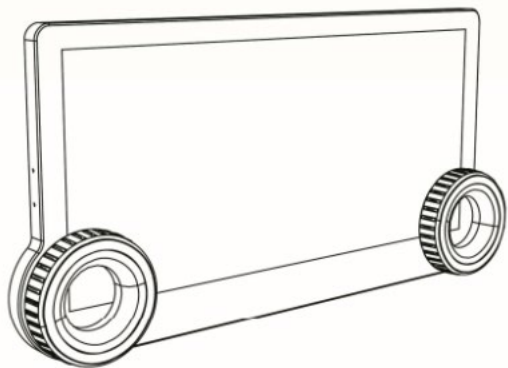
Rm 201, Factory Bldg 3, No. 197 Ping'an Ave,

Pinghu Comm, Pinghu St, Longgang Dist,

Shenzhen, Guangdong,

China

- [74] ACCOLADE IP LIMITED
10/F, Fu Fai Comm. Ctr.,
27 Hillier Street, Sheung Wan,
Hong Kong



-
- [11] 2423626.3
[15] 02-07-2024
[30] 02-01-2024 / CN / 2024300013400
[51] Cl. 28-03
[54] 皮膚護理儀器
Skin care device
[73] 深圳金萊科技有限公司
SHENZHEN JINMO TECHNOLOGY CO., LTD.
中國
廣東省深圳市南山區粵海街道
科技園社區科苑路 8 號訊美科技廣場 1 號樓 808
[74] 高保知識產權代理有限公司
香港
荃灣白田壩街 36-44 號
信義工業大廈 9 樓



[11] 2423639.0

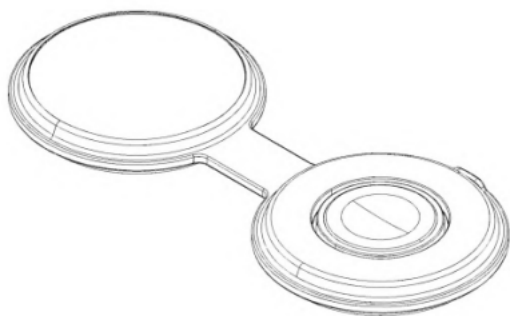
[15] 04-07-2024

[51] Cl. 13-02

[54] 可為兩個移動裝置充電的便攜式可折疊磁性無線充電器
Portable foldable magnetic wireless charger for 2 devices

[73] Design Pool Limited
33/F,
88 Hing Fat Street,
Hong Kong

[74] Design Pool Limited
33/F,
88 Hing Fat Street,
Hong Kong



[11] 2423727.7

[15] 23-07-2024

[51] Cl. 20-01

[54] 領取個人證件服務站
Personal documentation collection kiosk

- [73] 香港特別行政區政府
The Government of the Hong Kong Special Administrative Region
香港
新界將軍澳寶邑路 61 號
入境事務處總部
- [74] 錢植元高級入境事務主任系統支援(身份證及旅行證件)組
香港
新界將軍澳寶邑路 61 號
入境事務處總部



- [11] 2423728.9
- [15] 23-07-2024
- [51] C1. 10-05
- [54] 申請個人證件服務站
Personal documentation submission kiosk
- [73] 香港特別行政區政府
The Government of the Hong Kong Special Administrative Region
香港
新界將軍澳寶邑路 61 號
入境事務處總部
- [74] 錢植元高級入境事務主任系統支援(身份證及旅行證件)組
香港
新界將軍澳寶邑路 61 號
入境事務處總部



[11] 2423732.7

[15] 19-07-2024

[51] Cl. 14-02

[54] 銷售點終端機

Point-of-sale terminal

[73] 李挺

香港

九龍觀塘鴻圖道 44-46 號

世紀工商中心 10 樓 1007G 室

[74] 李挺

香港

九龍觀塘鴻圖道 44-46 號

世紀工商中心 10 樓 1007G 室



[11] 2423738.0

[15] 22-07-2024

[51] Cl. 25-01

[54] 混凝土塊

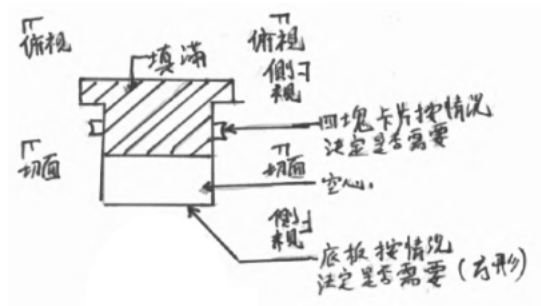
Concrete block

[73] 吳曉波

Ng Hiu Po

香港
九龍城啟晴村
滿晴樓 2607 號房

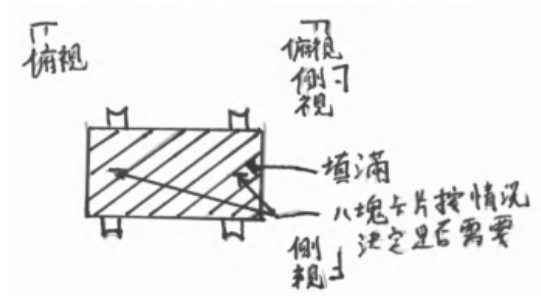
[74] 吳曉波
香港
九龍城啟晴村滿晴樓
2607 號房



[11] 2423739.2
[15] 22-07-2024
[51] C1. 25-01
[54] 混凝土塊
Concrete block

[73] 吳曉波
Ng Hiu Po
香港
九龍城啟晴村
滿晴樓 2607 號房

[74] 吳曉波
香港
九龍城啟晴村滿晴樓
2607 號房



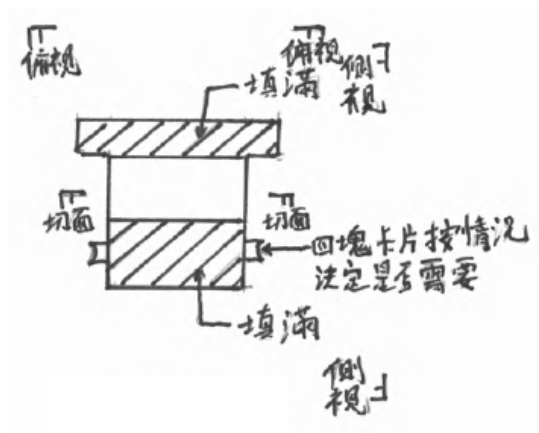
[11] 2423740.4
[15] 22-07-2024

[51] Cl. 25-01

[54] 混凝土塊
Concrete block

[73] 吳曉波
Ng Hiu Po
香港
九龍城啟晴村
滿晴樓 2607 號房

[74] 吳曉波
香港
九龍城啟晴村滿晴樓
2607 號房



[11] 2423772.1M001

[15] 29-07-2024

[51] Cl. 11-01

[54] 珠寶飾品
Jewellery ornament

[73] 周大福珠寶金行(深圳)有限公司
CHOW TAI FOOK JEWELLERY (SHENZHEN) CO., LTD.
中國
廣東省深圳市鹽田區深鹽路
黃金珠寶大廈 12 樓 A 座

[74] 中一聯合國際知識產權有限公司
香港
九龍觀塘興業街 20 號
聯合興業工業大廈 5 樓 A26 室



[11] 2423772.1M002

[15] 29-07-2024

[51] Cl. 11-01

[54] 珠寶飾品
Jewellery ornament

[73] 周大福珠寶金行(深圳)有限公司
CHOW TAI FOOK JEWELLERY (SHENZHEN) CO., LTD.
中國
廣東省深圳市鹽田區深鹽路
黃金珠寶大廈 12 樓 A 座

[74] 中一聯合國際知識產權有限公司
香港
九龍觀塘興業街 20 號
聯合興業工業大廈 5 樓 A26 室



[11] 2423772.1M003

[15] 29-07-2024

[51] Cl. 11-01

[54] 珠寶飾品

Jewellery ornament

[73] 周大福珠宝金行(深圳)有限公司

CHOW TAI FOOK JEWELLERY (SHENZHEN) CO., LTD.

中國

广东省深圳市盐田区深盐路

黄金珠宝大厦 12 楼 A 座

[74] 中一聯合國際知識產權有限公司

香港

九龍觀塘興業街 20 號

聯合興業工業大廈 5 樓 A26 室



[11] 2423772.1M004

[15] 29-07-2024

[51] Cl. 11-01

[54] 珠寶飾品

Jewellery ornament

[73] 周大福珠宝金行(深圳)有限公司

CHOW TAI FOOK JEWELLERY (SHENZHEN) CO., LTD.

中國

广东省深圳市盐田区深盐路

黄金珠宝大厦 12 楼 A 座

[74] 中一聯合國際知識產權有限公司

香港

九龍觀塘興業街 20 號
聯合興業工業大廈 5 樓 A26 室



[11] 2423772.1M005

[15] 29-07-2024

[51] Cl. 11-01

[54] 珠寶飾品
Jewellery ornament

[73] 周大福珠寶金行(深圳)有限公司
CHOW TAI FOOK JEWELLERY (SHENZHEN) CO., LTD.
中國
廣東省深圳市鹽田區深鹽路
黃金珠寶大廈 12 樓 A 座

[74] 中一聯合國際知識產權有限公司
香港
九龍觀塘興業街 20 號
聯合興業工業大廈 5 樓 A26 室



[11] 2423773.3

[15] 29-07-2024

[30] 29-02-2024 / CH / 147903

[51] Cl. 10-01

[54] 座檯鐘

Table clock

[73] ROLEX SA

Rue François-Dussaud 3-5-7,

1211 Genève 26,

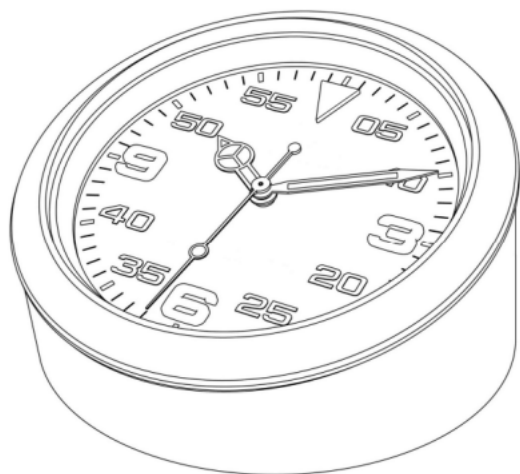
SWITZERLAND

[74] DEACONS

5th Floor, Alexandra House,

Central,

Hong Kong



[11] 2423776.0

[15] 30-07-2024

[51] Cl. 10-07

[54] 錶殼

Watch case

[73] 意飛鐘錶有限公司

INSPO WATCHES COMPANY LIMITED

香港

屯門建發街 13 號建發工業大廈 6 樓 13 室

[74] HONG KONG DECENT INTELLECTUAL PROPERTY AGENT LIMITED

香港

文咸東街 78 號

華東商業大廈三樓



[11] 2423792.3M001

[15] 31-07-2024

[51] Cl. 11-01

[54] 首飾

Jewellery

[73] QEELIN LIMITED

FLAT/RM 05-08, 11/F, Harcourt House,

39 Gloucester Road, WANCHAI,

HONG KONG

[74] ELLALAN

26th - 28th Floors, The Hennessy,

256 Hennessy Road, Wanchai,

Hong Kong



[11] 2423792.3M002

[15] 31-07-2024

[51] Cl. 11-01

[54] 首飾
Jewellery

[73] QEELIN LIMITED
FLAT/RM 05-08, 11/F, Harcourt House,
39 Gloucester Road, WANCHAI,
HONG KONG

[74] ELLALAN
26th - 28th Floors, The Hennessy,
256 Hennessy Road, Wanchai,
Hong Kong



[11] 2423798.6

[15] 01-08-2024

[51] Cl. 6-04

[54] 骨灰罈之罈蓋

Cover for cinerary urn

[73] 張雅琴

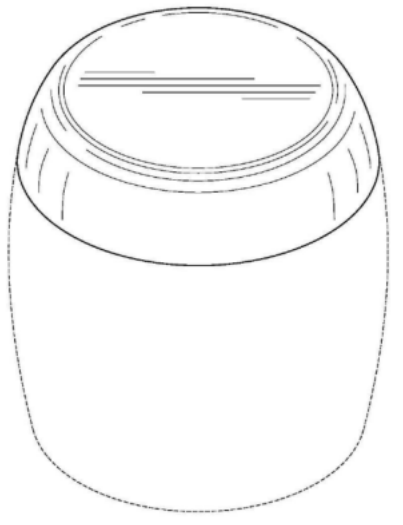
台灣

台中市北區育強街 92 號

[74] 中港知識產權有限公司

香港

灣仔告士打道 151 號資本中心 15 樓 1502 室



[11] 2423799.8

[15] 01-08-2024

[51] Cl. 6-04

[54] 骨灰罈

Cinerary urn

[73] 張雅琴

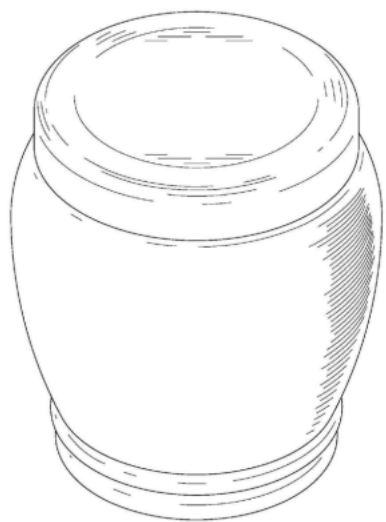
台灣

台中市北區育強街 92 號

[74] 中港知識產權有限公司

香港

灣仔告士打道 151 號資本中心 15 樓 1502 室



[11] 2423800.2

[15] 01-08-2024

[30] 29-03-2024 / CN / 202430171359X

[51] C1. 28-03

[54] 按摩器

Massager

[73] 海拓私人有限公司

HYTTO PTE. LTD.

新加坡

美芝路 152 号

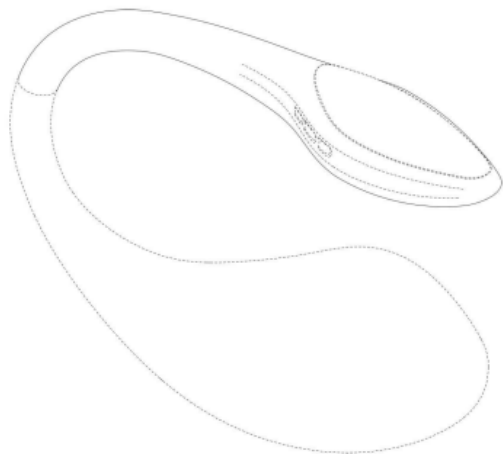
新门广场东座 11 楼 05 室

[74] 普潤知識產權 (香港) 有限公司

香港

銅鑼灣怡和街 28 號

恒生銅鑼灣大廈 12 樓 B 室



- [11] 2423803.8
[15] 02-08-2024
[51] Cl. 21-01
[54] 玩具
Toy
[73] 張珍妮以 IJ3 之名營業
CHEUNG, Chun Ni trading as IJ3
香港
新界荃灣橫龍街 42 至 46 號
牛津工業大廈 6 樓 606A 室
[74] 澤昇國際發展有限公司
香港
九龍尖沙咀東部麼地道 63 號
好時中心 3 樓 310 室



-
- [11] 2423804.0
[15] 02-08-2024
[30] 06-02-2024 / CN / 2024300820518
[51] Cl. 7-02
[54] 電水壺
Electric kettle
[73] 广东美的生活电器制造有限公司
Guangdong Midea Consumer Electric Manufacturing Co., Ltd.
San Le Road #19, Beijiao, Shunde, Foshan,
Guangdong 528311,
CHINA
[74] CLT PATENT & TRADEMARK (H.K.) LIMITED
Unit 09, 34/F., Office Tower, Convention Plaza,

1 Harbour Road, Wanchai,
Hong Kong



[11] 2423816.6M001

[15] 05-08-2024

[51] C1. 11-01

[54] 珠寶飾品

Jewellery ornament

[73] 周大福珠宝金行(深圳)有限公司

CHOW TAI FOOK JEWELLERY (SHENZHEN) CO., LTD.

中國

广东省深圳市盐田区深盐路

黄金珠宝大厦 12 楼 A 座

[74] 中一聯合國際知識產權有限公司

香港

香港九龍觀塘興業街 20 號

聯合興業工業大廈 5 樓 A26 室



[11] 2423816.6M002

[15] 05-08-2024

[51] Cl. 11-01

[54] 珠寶飾品

Jewellery ornament

[73] 周大福珠宝金行(深圳)有限公司

CHOW TAI FOOK JEWELLERY (SHENZHEN) CO., LTD.

中國

广东省深圳市盐田区深盐路

黄金珠宝大厦 12 楼 A 座

[74] 中一聯合國際知識產權有限公司

香港

香港九龍觀塘興業街 20 號

聯合興業工業大廈 5 樓 A26 室



[11] 2423816.6M003

[15] 05-08-2024

[51] Cl. 11-01

[54] 珠寶飾品

Jewellery ornament

[73] 周大福珠宝金行(深圳)有限公司

CHOW TAI FOOK JEWELLERY (SHENZHEN) CO., LTD.

中國

广东省深圳市盐田区深盐路

黄金珠宝大厦 12 楼 A 座

[74] 中一聯合國際知識產權有限公司

香港

香港九龍觀塘興業街 20 號

聯合興業工業大廈 5 樓 A26 室



[11] 2423816.6M004

[15] 05-08-2024

[51] Cl. 11-01

[54] 珠寶飾品

Jewellery ornament

[73] 周大福珠宝金行(深圳)有限公司

CHOW TAI FOOK JEWELLERY (SHENZHEN) CO., LTD.

中國

广东省深圳市盐田区深盐路

黄金珠宝大厦 12 楼 A 座

[74] 中一聯合國際知識產權有限公司

香港

香港九龍觀塘興業街 20 號
聯合興業工業大廈 5 樓 A26 室



[11] 2423816.6M005

[15] 05-08-2024

[51] Cl. 11-01

[54] 珠寶飾品

Jewellery ornament

[73] 周大福珠寶金行(深圳)有限公司

CHOW TAI FOOK JEWELLERY (SHENZHEN) CO., LTD.

中國

廣東省深圳市鹽田區深鹽路

黃金珠寶大廈 12 樓 A 座

[74] 中一聯合國際知識產權有限公司

香港

香港九龍觀塘興業街 20 號

聯合興業工業大廈 5 樓 A26 室



- [11] 2423816.6M006
[15] 05-08-2024
[51] Cl. 11-01
[54] 珠寶飾品
Jewellery ornament
[73] 周大福珠宝金行(深圳)有限公司
CHOW TAI FOOK JEWELLERY (SHENZHEN) CO., LTD.
中國
广东省深圳市盐田区深盐路
黄金珠宝大厦 12 楼 A 座
[74] 中一聯合國際知識產權有限公司
香港
香港九龍觀塘興業街 20 號
聯合興業工業大廈 5 樓 A26 室



- [11] 2423816.6M007
[15] 05-08-2024
[51] Cl. 11-01
[54] 珠寶飾品
Jewellery ornament
[73] 周大福珠宝金行(深圳)有限公司
CHOW TAI FOOK JEWELLERY (SHENZHEN) CO., LTD.
中國
广东省深圳市盐田区深盐路
黄金珠宝大厦 12 楼 A 座
[74] 中一聯合國際知識產權有限公司
香港

香港九龍觀塘興業街 20 號
聯合興業工業大廈 5 樓 A26 室



[11] 2423816.6M008

[15] 05-08-2024

[51] Cl. 11-01

[54] 珠寶飾品
Jewellery ornament

[73] 周大福珠寶金行(深圳)有限公司
CHOW TAI FOOK JEWELLERY (SHENZHEN) CO., LTD.
中國
廣東省深圳市鹽田區深鹽路
黃金珠寶大廈 12 樓 A 座

[74] 中一聯合國際知識產權有限公司
香港
香港九龍觀塘興業街 20 號
聯合興業工業大廈 5 樓 A26 室



[11] 2423816.6M009

[15] 05-08-2024

[51] Cl. 11-01

[54] 珠寶飾品

Jewellery ornament

[73] 周大福珠宝金行(深圳)有限公司

CHOW TAI FOOK JEWELLERY (SHENZHEN) CO., LTD.

中國

广东省深圳市盐田区深盐路

黄金珠宝大厦 12 楼 A 座

[74] 中一聯合國際知識產權有限公司

香港

香港九龍觀塘興業街 20 號

聯合興業工業大廈 5 樓 A26 室



[11] 2423816.6M010

[15] 05-08-2024

[51] Cl. 11-01

[54] 珠寶飾品

Jewellery ornament

[73] 周大福珠宝金行(深圳)有限公司

CHOW TAI FOOK JEWELLERY (SHENZHEN) CO., LTD.

中國

广东省深圳市盐田区深盐路

黄金珠宝大厦 12 楼 A 座

[74] 中一聯合國際知識產權有限公司

香港

香港九龍觀塘興業街 20 號
聯合興業工業大廈 5 樓 A26 室



[11] 2423816.6M011

[15] 05-08-2024

[51] Cl. 11-01

[54] 珠寶飾品

Jewellery ornament

[73] 周大福珠寶金行(深圳)有限公司

CHOW TAI FOOK JEWELLERY (SHENZHEN) CO., LTD.

中國

廣東省深圳市鹽田區深鹽路

黃金珠寶大廈 12 樓 A 座

[74] 中一聯合國際知識產權有限公司

香港

香港九龍觀塘興業街 20 號

聯合興業工業大廈 5 樓 A26 室



[11] 2423816.6M012

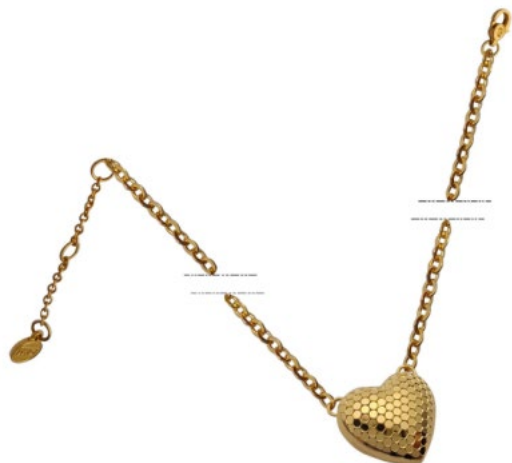
[15] 05-08-2024

[51] Cl. 11-01

- [54] 珠寶飾品
Jewellery ornament
- [73] 周大福珠寶金行(深圳)有限公司
CHOW TAI FOOK JEWELLERY (SHENZHEN) CO., LTD.
中國
廣東省深圳市鹽田區深鹽路
黃金珠寶大廈 12 樓 A 座
- [74] 中一聯合國際知識產權有限公司
香港
香港九龍觀塘興業街 20 號
聯合興業工業大廈 5 樓 A26 室



-
- [11] 2423816.6M013
- [15] 05-08-2024
- [51] Cl. 11-01
- [54] 珠寶飾品
Jewellery ornament
- [73] 周大福珠寶金行(深圳)有限公司
CHOW TAI FOOK JEWELLERY (SHENZHEN) CO., LTD.
中國
廣東省深圳市鹽田區深鹽路
黃金珠寶大廈 12 樓 A 座
- [74] 中一聯合國際知識產權有限公司
香港
香港九龍觀塘興業街 20 號
聯合興業工業大廈 5 樓 A26 室



[11] 2423818.0M001

[15] 06-08-2024

[51] Cl. 21-01

[54] 立體玩具天鵝形拼圖

3-Dimensional toy swan shaped puzzle

[73] 愛立實業有限公司

JERUEL INDUSTRIAL COMPANY LIMITED

Flat 3 & 4, 9/F, Block B,

Proficient Industrial Centre,

6 Wang Kwun Road, Kowloon Bay,

Kowloon, Hong Kong

[74] ACCOLADE IP LIMITED

10/F, Fu Fai Comm. Ctr.,

27 Hillier Street, Sheung Wan,

Hong Kong



[11] 2423818.0M002

[15] 06-08-2024

[51] Cl. 21-01

[54] 立體玩具小海豹形拼圖

3-Dimensional toy baby seal shaped puzzle

[73] 愛立實業有限公司

JERUEL INDUSTRIAL COMPANY LIMITED

Flat 3 & 4, 9/F, Block B,

Proficient Industrial Centre,

6 Wang Kwun Road, Kowloon Bay,

Kowloon, Hong Kong

[74] ACCOLADE IP LIMITED

10/F, Fu Fai Comm. Ctr.,

27 Hillier Street, Sheung Wan,

Hong Kong



[11] 2423821.6

[15] 06-08-2024

[51] Cl. 27-07

[54] 電子煙

Electronic cigarette

[73] 利奇特有限公司

LIQIT LIMITED

FLAT/RM A 12/F ZJ 300,

300 LOCKHART ROAD, WAN CHAI,

HONG KONG

[74] KAYMING INTELLECTUAL PROPERTY (HK) CO., LIMITED

A22, Room A, 10/F, Prince Industrial Building,

706 Prince Edward Road East, San Po Kong,

Kowloon, Hong Kong





香港特別行政區政府知識產權署外觀設計註冊處

The Government of the Hong Kong Special Administrative Region

Designs Registry, Intellectual Property Department

根據註冊外觀設計條例第 28 條，下列註冊外觀設計因未繳續期費而停止有效。

各組記項按註冊外觀設計停止有效日期及註冊編號先後次序排列。

Registered designs ceased through non-payment of renewal fees under section 28 of the Registered Designs Ordinance. Entries are listed below under their expiry dates.

21-08-2024 - 27-08-2024

21-08-2024

1401575.6M003
1401577.0M001
1401577.0M002
1401577.0M003
1401577.0M004
1401577.0M005
1401577.0M006
1401577.0M007
1401577.0M008
1401577.0M009
1401577.0M010
1914508.5M001
1914508.5M002
1914509.7M001
1914509.7M002
1914510.9
1914515.0

23-08-2024

0411863.6
0411864.8
0411865.1
24-08-2024
0901376.6
0901377.8
1401581.8M001
1401581.8M002
1401581.8M003
1401581.8M004
1401582.0M001
1401582.0M002
1401583.2
1401585.7
1401586.9
1401590.7M002

1914538.8M003

1914541.4

27-08-2024

0411912.1M004
1401606.3
1401610.1M001
1401610.1M002
1914543.8M001
1914543.8M002
1914544.0M001
1914544.0M002
1914545.3M002
1914546.5M001
1914546.5M002
1914547.7M001
1914547.7M002
1914548.9M001
1914548.9M002
1914553.9
1914554.1

22-08-2024

1914516.2
1914518.6
1914521.2M002
1914521.2M003
1914521.2M004
1914521.2M005
1914521.2M006
1914521.2M007
1914521.2M008
1914521.2M009
1914521.2M010
1914522.4M004
1914523.6
1914524.8

25-08-2024

0901381.6
1401593.3
1401594.5
1914532.5M001
1914532.5M002
1914536.4M001
1914536.4M002
1914536.4M003

26-08-2024

1914537.6M002
1914538.8M001
1914538.8M002



香港特別行政區政府知識產權署外觀設計註冊處

The Government of the Hong Kong Special Administrative Region

Designs Registry, Intellectual Property Department

根據註冊外觀設計規則第 31 條刪除的註冊外觀設計。各組記項按註冊外觀設計刪除日期及註冊編號先後次序排列。

Registered designs removed under section 31 of the Registered Designs Rules. Entries are listed below under their removal dates.

29-08-2024 - 04-09-2024**29-08-2024**

1400310.3

1913077.8M001

1913077.8M002

1913077.8M003

1913077.8M004

1913077.8M005

1913077.8M006

1913077.8M007

1913077.8M008

1913077.8M009

1400342.0M002

1400342.0M003

1400342.0M004

1400342.0M005

1400345.7

1913086.7

1913087.9

1913088.1

1913094.3

1913095.6

1913096.8

31-08-2024

1400315.4

1400329.3

03-09-2024

1913102.2

01-09-2024

0410391.3M001

1400330.5

1400336.8M001

1400336.8M002

1400336.8M003

1400336.8M004

1913079.2M001

1913079.2M002

1913082.8

1913084.2

1913085.5M001

1913085.5M002

1913085.5M003

1913085.5M004

04-09-2024

1400357.2M001

1400357.2M002

1400357.2M003

1400357.2M004

1400357.2M005

1400359.6

1400362.2

1400363.4

1400364.6

1802055.8

1913105.9

1913112.3

1913114.7

02-09-2024

1400339.4



香港特別行政區政府知識產權署外觀設計註冊處

The Government of the Hong Kong Special Administrative Region

Designs Registry, Intellectual Property Department

根據註冊外觀設計條例第 76 條，更正已提交文件中的錯誤

Correction of errors in filed documents under section 76 of the Registered Designs Ordinance

下列在 12.07.2024 官方公報刊登的更正錯誤的請求已在 13.09.2024 獲准許

The following request for correction of error advertised in the official journal on 12.07.2024 was allowed on 13.09.2024

[21] 2423045.0

[54] 外觀設計的表述

Representation of the Design