

香港知識產權公報

Hong Kong Intellectual Property Journal

2025年2月28日
28 February 2025

目錄 Contents

根據註冊外觀設計條例第 25 條註冊的外觀設計

Designs Registered under section 25 of the Registered Designs Ordinance

按註冊編號排列

Arranged by Registration Number

根據註冊外觀設計條例(第 522 章)公布的其他公告

Other Notices Published under the Registered Designs Ordinance (Cap. 522)

根據註冊外觀設計條例第 28 條，註冊外觀設計因未繳續期費而停止有效

Registered designs ceased through non-payment of renewal fees under section 28 of the Registered Designs Ordinance

根據註冊外觀設計規則第 31 條刪除的註冊外觀設計

Registered designs removed under section 31 of the Registered Designs Rules

根據註冊外觀設計條例第 76 條，更正已提交文件中的錯誤

Correction of errors in filed documents under section 76 of the Registered Designs Ordinance

以下事項沒有記錄

No Records for the Following Matters

根據註冊外觀設計條例第 30 條放棄的外觀設計的註冊

Surrender of Registration of Design under section 30 of the Registered Designs Ordinance

根據註冊外觀設計規則第 37 條，向處長作出轉介

Reference to Registrar under section 37 of the Registered Designs Rules

根據註冊外觀設計條例第 45 條，撤銷註冊

Revocation of Registration under section 45 of the Registered Designs Ordinance

根據註冊外觀設計規則第 46 條，向法院作出轉介

Reference to Court under section 46 of the Registered Designs Rules

根據註冊外觀設計規則第 63 條對不符合規定之處作出糾正

Rectification of Irregularities under section 63 of the Registered Designs Rules

根據註冊外觀設計條例第 66 條，糾正註冊紀錄冊

Rectification of Register under section 66 of the Registered Designs Ordinance

根據註冊外觀設計條例第 67 條 更正註冊紀錄冊內的錯誤

Correction of errors in Register under section 67 of the Registered Designs Ordinance

根據註冊外觀設計條例第 67 及 76 條，更正註冊紀錄冊內及已提交文件中的錯誤

Correction of Errors in Register and in Filed Documents under sections 67 and 76 of the Registered Designs Ordinance

勘誤

Corrigendum

註冊外觀設計公告註釋

Notes on advertisements of registration of designs

方括號表示下列資料：

Square brackets indicate the following data：

[11] 註冊編號 Registration number / 聯合王國註冊編號 United Kingdom registration number

[15] 註冊日期 Registration date / 當作註冊日期 Deemed registration date / 聯合王國註冊日期 United Kingdom registration date

[17] 註冊有效期屆滿日期 Expiry date of the period of registration

[22] 提交日期 Filing date / 當作提交日期 Deemed filing date / 聯合王國提交日期 United Kingdom filing date

[30] 聲稱享有的優先權（提交日期 / 巴黎公約國或世界貿易組織成員 / 申請編號） Priority claimed (filing date / Paris Convention country or WTO member / application number)

[51] 國際外觀設計分類號（洛迦諾分類號） International Classification of designs (Locarno Classification)

[54] 物品 Article

[55] 外觀設計的表述 Representation of the design

[62] 分開前的申請編號及提交日期 Application number before division and filing date

[66] 過往註冊的聯繫外觀設計註冊編號 / 日期 Registration No. / Date of Previous Registration for Association

[72] 設計人 Designer

[73] 擁有人姓名和地址 Name and address of the owner

[74] 代理人 Agent /送達地址 Address for service



香港特別行政區政府知識產權署外觀設計註冊處

The Government of the Hong Kong Special Administrative Region

Designs Registry, Intellectual Property Department

根據註冊外觀設計條例第 25 條註冊的外觀設計

Designs registered under section 25 of the Registered Designs Ordinance

按註冊編號排列

Arranged by Registration Number

[11] 2423500.6

[15] 07-06-2024

[30] 14-12-2023 / CN / 2023308247962

[51] Cl. 7-02

[54] 燒烤盤

Hotplate

[73] 布鲁诺株式会社

BRUNO, INC.

36F, Sumitomo Fudousan Shinjuku Grand Tower,

8-17-1, Nishi-Shinjuku, Shinjuku City,

Tokyo 160-0023,

Japan

[74] BIRD & BIRD

6/F, The Annex, Central Plaza,

18 Harbour Road,

Hong Kong



[11] 2423701.2

[15] 16-07-2024

[30] 18-01-2024 / KR / 30-2024-0002390

[51] Cl. 27-07

[54] 電子煙

Electronic cigarette

[73] KT&G Corporation
71, Beotkkot-gil, Daedeok-gu, Daejeon,
Republic of Korea

[74] MARKS & CLERK
Level 9, Cyberport 1,
100 Cyberport Road, Pok Fu Lam,
Hong Kong



[11] 2423702.4

[15] 16-07-2024

[30] 18-01-2024 / KR / 30-2024-0002391

[51] Cl. 27-07

[54] 電子煙
Electronic cigarette

[73] KT&G Corporation
71, Beotkkot-gil, Daedeok-gu, Daejeon,
Republic of Korea

[74] MARKS & CLERK
Level 9, Cyberport 1,
100 Cyberport Road, Pok Fu Lam,
Hong Kong



[11] 2423906.7

[15] 27-08-2024

[51] Cl. 12-08

[54] 巴士塗裝

Bus livery

[73] CITYBUS LIMITED

8 Chong Fu Road,

Chai Wan,

HONG KONG

[74] ELLALAN

26th - 28th Floors, The Hennessy,

256 Hennessy Road, Wanchai,

Hong Kong



[11] 2424089.3

[15] 24-09-2024

[51] Cl. 11-01

[54] 穿繩手鍊

Bracelet

[73] 郭斯莉

KWOK SZE LEI

香港

九龍長沙灣長裕街 16 號
志興昌工業大廈 10 樓 B&D 室

[74] KWOK SZE LEI
香港
九龍長沙灣長裕街 16 號
志興昌工業大廈 10 樓 B&D 室



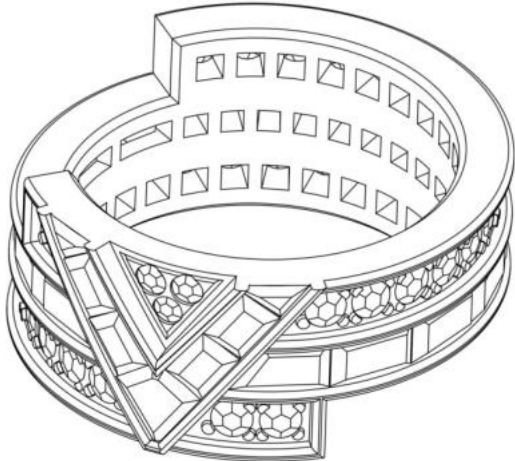
[11] 2424265.7
[15] 11-10-2024
[30] 28-05-2024 / FR / 20242392
[51] Cl. 11-01
[54] 首飾
Jewellery
[73] LOUIS VUITTON MALLETIER
2 rue du Pont-Neuf,
75001 Paris,
FRANCE
[74] BAKER & MCKENZIE
14TH FLOOR, ONE TAIKOO PLACE,
979 KING'S ROAD, QUARRY BAY,
HONG KONG



[11] 2424271.9
[15] 11-10-2024
[30] 29-05-2024 / FR / 20242409
[51] Cl. 11-01
[54] 首飾
Jewellery

[73] LOUIS VUITTON MALLETIER
2 rue du Pont-Neuf,
75001 Paris,
FRANCE

[74] BAKER & MCKENZIE
14TH FLOOR, ONE TAIKOO PLACE,
979 KING'S ROAD, QUARRY BAY,
HONG KONG



[11] 2424272.1

[15] 11-10-2024

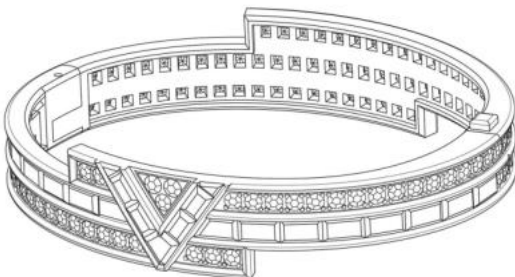
[30] 29-05-2024 / FR / 20242410

[51] Cl. 11-01

[54] 首飾
Jewellery

[73] LOUIS VUITTON MALLETIER
2 rue du Pont-Neuf,
75001 Paris,
FRANCE

[74] BAKER & MCKENZIE
14TH FLOOR, ONE TAIKOO PLACE,
979 KING'S ROAD, QUARRY BAY,
HONG KONG



[11] 2424273.3

[15] 11-10-2024

[30] 30-05-2024 / FR / 20242438

[51] Cl. 11-01

[54] 首飾

Jewellery

[73] LOUIS VUITTON MALLETIER

2 rue du Pont-Neuf,

75001 Paris,

FRANCE

[74] BAKER & MCKENZIE

14TH FLOOR, ONE TAIKOO PLACE,

979 KING'S ROAD, QUARRY BAY,

HONG KONG



[11] 2424274.5

[15] 11-10-2024

[30] 30-05-2024 / FR / 20242441

[51] Cl. 11-01

[54] 首飾

Jewellery

[73] LOUIS VUITTON MALLETIER

2 rue du Pont-Neuf,

75001 Paris,

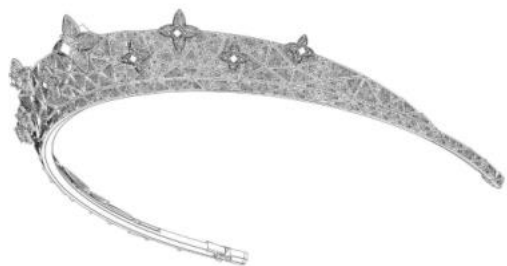
FRANCE

[74] BAKER & MCKENZIE

14TH FLOOR, ONE TAIKOO PLACE,

979 KING'S ROAD, QUARRY BAY,

HONG KONG



[11] 2424275.8

[15] 11-10-2024

[30] 31-05-2024 / FR / 20242462

[51] Cl. 11-01

[54] 首飾

Jewellery

[73] LOUIS VUITTON MALLETIER

2 rue du Pont-Neuf,

75001 Paris,

FRANCE

[74] BAKER & MCKENZIE

14TH FLOOR, ONE TAIKOO PLACE,

979 KING'S ROAD, QUARRY BAY,

HONG KONG



[11] 2424276.0

[15] 11-10-2024

[30] 31-05-2024 / FR / 20242475

[51] Cl. 11-01

[54] 首飾

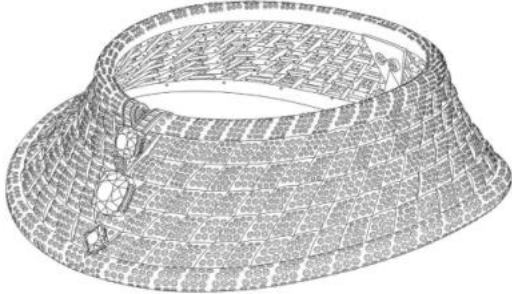
Jewellery

[73] LOUIS VUITTON MALLETIER

2 rue du Pont-Neuf,

75001 Paris,
FRANCE

[74] BAKER & MCKENZIE
14TH FLOOR, ONE TAIKOO PLACE,
979 KING'S ROAD, QUARRY BAY,
HONG KONG



[11] 2424461.2M001

[15] 05-11-2024

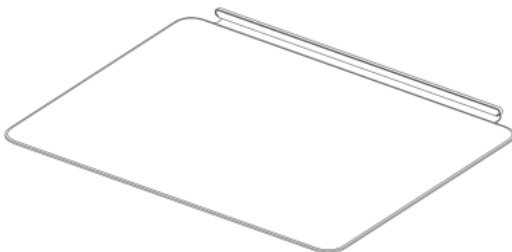
[30] 06-05-2024 / US / 29/940,869

[51] Cl. 3-01

[54] 用於平板電腦的殼
Case for tablet computer

[73] 蘋果公司
APPLE INC.
ONE APPLE PARK WAY CUPERTINO,
CALIFORNIA 95014,
UNITED STATES OF AMERICA

[74] BARRON & YOUNG INTELLECTUAL PROPERTY LIMITED
Suite 617, Lakeside 2,
No. 10 Science Park West Avenue,
Hong Kong Science Park, Shatin,
New Territories, Hong Kong

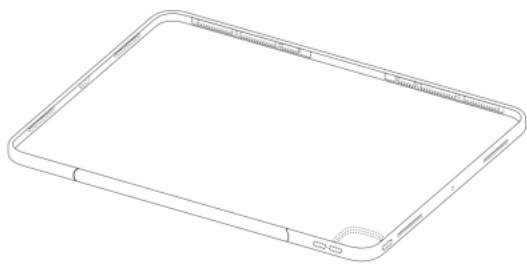


[11] 2424461.2M002

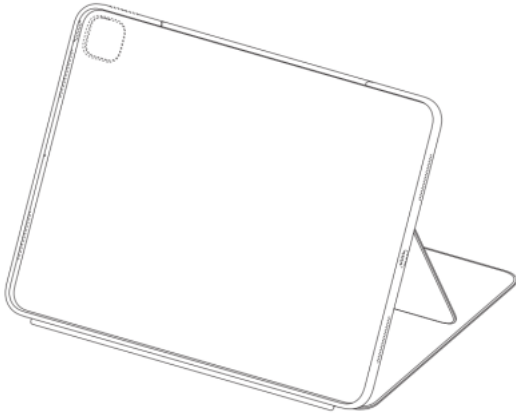
[15] 05-11-2024

[30] 06-05-2024 / US / 29/940,869

- [51] Cl. 3-01
- [54] 用於平板電腦的殼
Case for tablet computer
- [73] 蘋果公司
APPLE INC.
ONE APPLE PARK WAY CUPERTINO,
CALIFORNIA 95014,
UNITED STATES OF AMERICA
- [74] BARRON & YOUNG INTELLECTUAL PROPERTY LIMITED
Suite 617, Lakeside 2,
No. 10 Science Park West Avenue,
Hong Kong Science Park, Shatin,
New Territories, Hong Kong



-
- [11] 2424461.2M003
- [15] 05-11-2024
- [30] 07-05-2024 / US / 29/941,072
- [51] Cl. 3-01
- [54] 用於平板電腦的殼
Case for tablet computer
- [73] 蘋果公司
APPLE INC.
ONE APPLE PARK WAY CUPERTINO,
CALIFORNIA 95014,
UNITED STATES OF AMERICA
- [74] BARRON & YOUNG INTELLECTUAL PROPERTY LIMITED
Suite 617, Lakeside 2,
No. 10 Science Park West Avenue,
Hong Kong Science Park, Shatin,
New Territories, Hong Kong



[11] 2424479.0

[15] 08-11-2024

[30] 14-10-2024 / GB / 6397819

[51] Cl. 16-06

[54] 竹子太陽眼鏡

Bamboo sunglasses

[73] Phoebe Philo Limited

125 Freston Road,

London, W10 6TH,

UNITED KINGDOM

[74] LEWIS SILKIN

Unit 1302, 13/F, Dina House,

Ruttonjee Centre, 11 Duddell Street,

Central, Hong Kong



[11] 2424488.9M001

[15] 08-11-2024

[30] 10-05-2024 / GB / 6365480

[51] Cl. 24-01

[54] 光療面膜

Light therapy mask

[73] The Beauty Tech Group Limited

Glasshouse, Block 1S1, Alderley Park,

Congleton Road, Nether Alderley,

Cheshire, SK10 4ZE, United Kingdom

[74] DEACONS
5th Floor,
Alexandra House, Central,
HONG KONG



[11] 2424488.9M002

[15] 08-11-2024

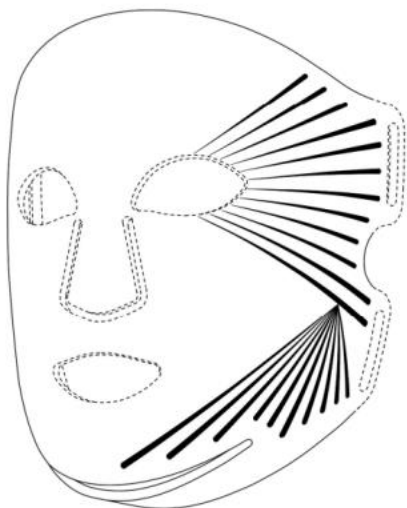
[30] 10-05-2024 / GB / 6365484

[51] Cl. 24-01

[54] 光療面膜
Light therapy mask

[73] The Beauty Tech Group Limited
Glasshouse, Block 1S1, Alderley Park,
Congleton Road, Nether Alderley,
Cheshire, SK10 4ZE, United Kingdom

[74] DEACONS
5th Floor,
Alexandra House, Central,
HONG KONG



[11] 2424589.4

[15] 25-11-2024

[51] Cl. 2-03

[54] 配置攝像機的高集成度的智能安全帽

Highly integrated smart safety helmet equipped with video camera module

[73] 點子建有限公司

BEEINVENTOR LIMITED

香港

九龍灣興業街 21 號

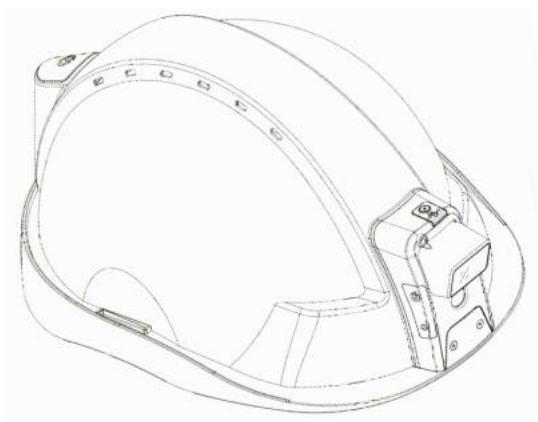
美羅中心二期 8 樓 12 室

[74] BEEINVENTOR LIMITED

香港

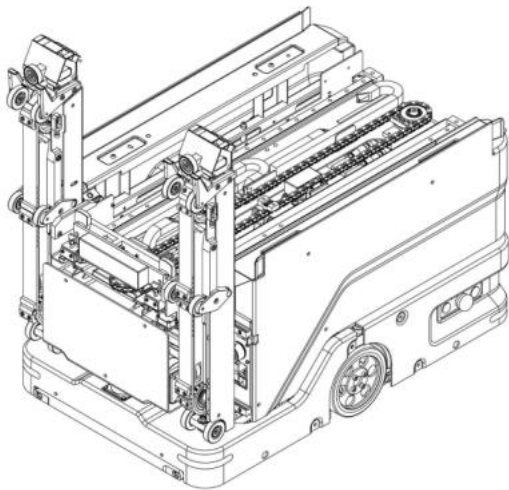
九龍灣興業街 21 號

美羅中心二期 8 樓 12 室



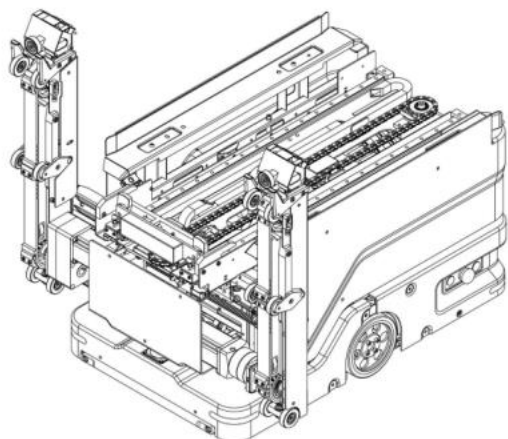
[11] 2424619.9M001

- [15] 28-11-2024
- [30] 26-09-2024 / CN / 2024306156291
- [51] Cl. 12-05
- [54] 搬運機器人
Transfer robot
- [73] 深圳市海柔创新科技有限公司
HAI ROBOTICS CO., LTD.
中國
深圳市宝安区西乡街道南昌社区
海柔创新科技产业园 B 栋 201、301、401
- [74] 環聯知識產權服務有限公司
香港
灣仔駱克道 93-107 號
利臨大廈 17 樓 1707 室



-
- [11] 2424619.9M002
- [15] 28-11-2024
- [30] 26-09-2024 / CN / 2024306156319
- [51] Cl. 12-05
- [54] 搬運機器人
Transfer robot
- [73] 深圳市海柔创新科技有限公司
HAI ROBOTICS CO., LTD.
中國
深圳市宝安区西乡街道南昌社区
海柔创新科技产业园 B 栋 201、301、401
- [74] 環聯知識產權服務有限公司
香港

灣仔駱克道 93-107 號
利臨大廈 17 樓 1707 室



[11] 2424619.9M003

[15] 28-11-2024

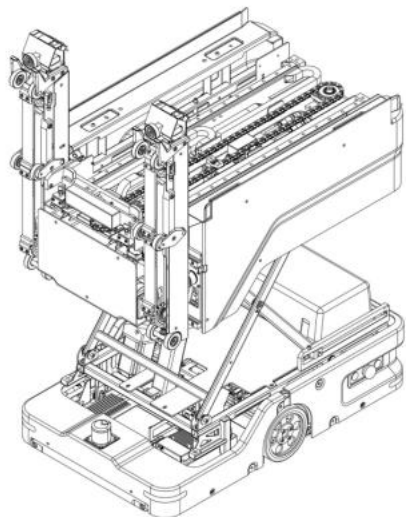
[30] 26-09-2024 / CN / 2024306156605

[51] C1. 12-05

[54] 搬運機器人
Transfer robot

[73] 深圳市海柔创新科技有限公司
HAI ROBOTICS CO., LTD.
中國
深圳市宝安区西乡街道南昌社区
海柔创新科技产业园 B 栋 201、301、401

[74] 環聯知識產權服務有限公司
香港
灣仔駱克道 93-107 號
利臨大廈 17 樓 1707 室



[11] 2424619.9M004

[15] 28-11-2024

[30] 26-09-2024 / CN / 2024306156304

[51] C1. 12-05

[54] 搬運機器人

Transfer robot

[73] 深圳市海柔创新科技有限公司

HAI ROBOTICS CO., LTD.

中國

深圳市宝安区西乡街道南昌社区

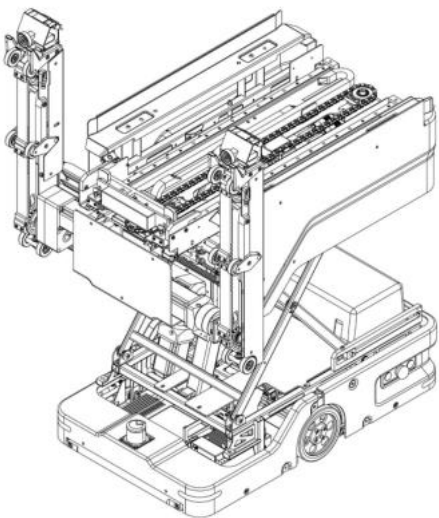
海柔创新科技产业园 B 栋 201、301、401

[74] 環聯知識產權服務有限公司

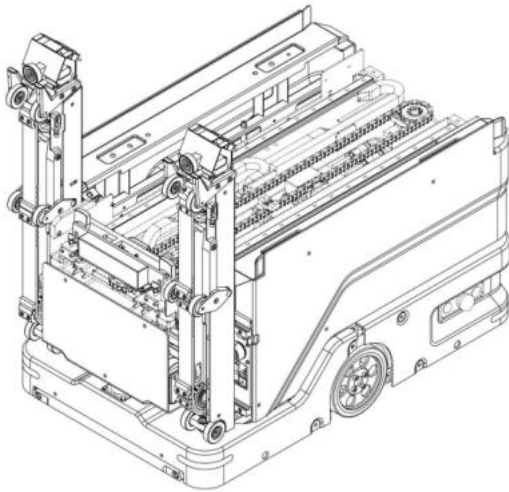
香港

灣仔駱克道 93-107 號

利臨大廈 17 樓 1707 室

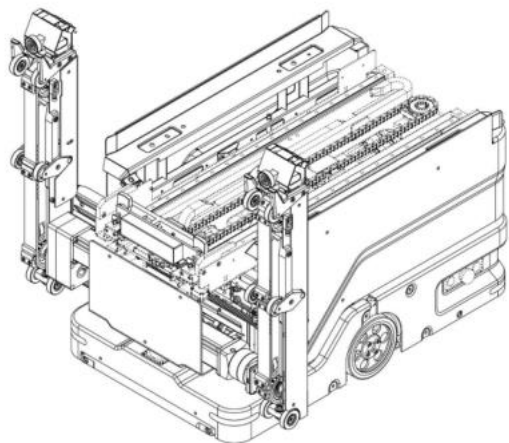


- [11] 2424619.9M005
[15] 28-11-2024
[30] 26-09-2024 / CN / 2024306156291
[51] C1. 12-05
[54] 搬運機器人
Transfer robot
[73] 深圳市海柔创新科技有限公司
HAI ROBOTICS CO., LTD.
中國
深圳市宝安区西乡街道南昌社区
海柔创新科技产业园 B 栋 201、301、401
[74] 環聯知識產權服務有限公司
香港
灣仔駱克道 93-107 號
利臨大廈 17 樓 1707 室

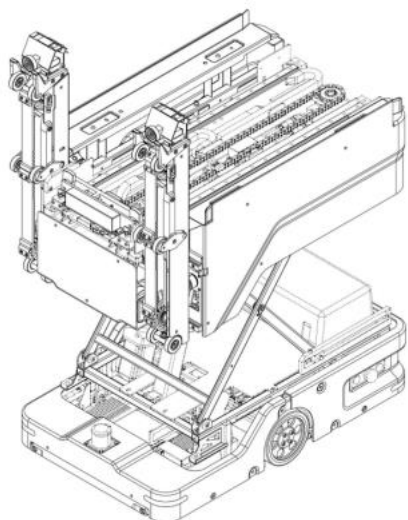


-
- [11] 2424619.9M006
[15] 28-11-2024
[30] 26-09-2024 / CN / 2024306156319
[51] C1. 12-05
[54] 搬運機器人
Transfer robot
[73] 深圳市海柔创新科技有限公司
HAI ROBOTICS CO., LTD.
中國
深圳市宝安区西乡街道南昌社区
海柔创新科技产业园 B 栋 201、301、401

- [74] 環聯知識產權服務有限公司
香港
灣仔駱克道 93-107 號
利臨大廈 17 樓 1707 室



-
- [11] 2424619.9M007
[15] 28-11-2024
[30] 26-09-2024 / CN / 2024306156605
[51] Cl. 12-05
[54] 搬運機器人
Transfer robot
[73] 深圳市海柔创新科技有限公司
HAI ROBOTICS CO., LTD.
中國
深圳市宝安区西乡街道南昌社区
海柔创新科技产业园 B 栋 201、301、401
[74] 環聯知識產權服務有限公司
香港
灣仔駱克道 93-107 號
利臨大廈 17 樓 1707 室



[11] 2424619.9M008

[15] 28-11-2024

[30] 26-09-2024 / CN / 2024306156304

[51] C1. 12-05

[54] 搬運機器人

Transfer robot

[73] 深圳市海柔创新科技有限公司

HAI ROBOTICS CO., LTD.

中國

深圳市宝安区西乡街道南昌社区

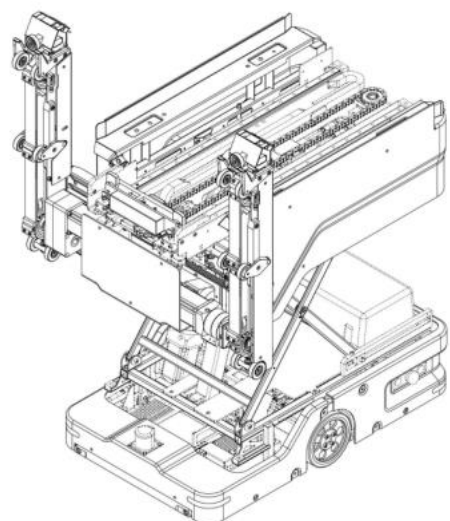
海柔创新科技产业园 B 栋 201、301、401

[74] 環聯知識產權服務有限公司

香港

灣仔駱克道 93-107 號

利臨大廈 17 樓 1707 室



[11] 2424683.3

[15] 10-12-2024

[51] Cl. 9-05

[54] 包裝用袋
Packaging bag

[73] 客樂譜株式會社
Kracie, Ltd.
20-20, Kaigan 3-chome,
Minato-ku, Tokyo,
JAPAN

[74] UNION PATENT SERVICE CENTRE
Units E-F, 20th Floor, Neich Tower,
128 Gloucester Road,
HONG KONG



[11] 2424685.8

[15] 10-12-2024

[51] Cl. 9-05

[54] 包裝用袋
Packaging bag

[73] 客樂譜株式會社
Kracie, Ltd.
20-20, Kaigan 3-chome,
Minato-ku, Tokyo,
JAPAN

[74] UNION PATENT SERVICE CENTRE
Units E-F, 20th Floor, Neich Tower,
128 Gloucester Road,
HONG KONG



[11] 2424689.6

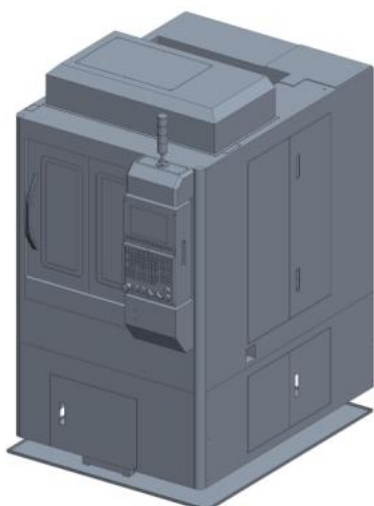
[15] 10-12-2024

[51] Cl. 15-09

[54] 數控多軸設備
CNC multi-axis equipment

[73] 深圳市斯卡图科技发展有限公司
Shenzhen Sikatu Technology Development Co. LTD
中國
深圳市龙岗区横岗街道六约社区
银叶王科技园厂房 D 栋 101

[74] 卓遠知識產權有限公司
香港
上環皇后大道中 181 號
新紀元廣場低座 24 樓 2406B 室



[11] 2424702.5

[15] 12-12-2024

[51] Cl. 11-01

[54] 耳釘

Earrings

[73] 周大福珠寶金行(深圳)有限公司

Chow Tai Fook Jewellery (Shenzhen) Company Limited

中國

廣東省深圳市鹽田區深鹽路

黃金珠寶大廈 12 樓 A 座

[74] 天標知識產權代理有限公司

香港

九龍尖沙咀加連威老道 14 號

加連威大廈 4 樓 A 座



[11] 2424703.7

[15] 12-12-2024

[51] Cl. 11-01

[54] 耳釘

Earrings

[73] 周大福珠寶金行(深圳)有限公司

Chow Tai Fook Jewellery (Shenzhen) Company Limited

中國

廣東省深圳市鹽田區深鹽路

黃金珠寶大廈 12 樓 A 座

[74] 天標知識產權代理有限公司

香港

九龍尖沙咀加連威老道 14 號

加連威大廈 4 樓 A 座



[11] 2424704.9

[15] 12-12-2024

[51] Cl. 11-01

[54] 手鏈

Bracelet

[73] 周大福珠寶金行(深圳)有限公司

Chow Tai Fook Jewellery (Shenzhen) Company Limited

中國

廣東省深圳市鹽田區深鹽路

黃金珠寶大廈 12 樓 A 座

[74] 天標知識產權代理有限公司

香港

九龍尖沙咀加連威老道 14 號

加連威大廈 4 樓 A 座



[11] 2424705.2

[15] 12-12-2024

[51] Cl. 11-01

[54] 耳釘

Earrings

[73] 周大福珠寶金行(深圳)有限公司

Chow Tai Fook Jewellery (Shenzhen) Company Limited

中國

廣東省深圳市鹽田區深鹽路

黃金珠寶大廈 12 樓 A 座

[74] 天標知識產權代理有限公司

香港

九龍尖沙咀加連威老道 14 號

加連威大廈 4 樓 A 座



[11] 2424706.4

[15] 12-12-2024

[51] Cl. 11-01

[54] 耳釘

Earrings

[73] 周大福珠寶金行(深圳)有限公司

Chow Tai Fook Jewellery (Shenzhen) Company Limited

中國

廣東省深圳市鹽田區深鹽路

黃金珠寶大廈 12 樓 A 座

[74] 天標知識產權代理有限公司

香港

九龍尖沙咀加連威老道 14 號

加連威大廈 4 樓 A 座



[11] 2424707.6

[15] 12-12-2024

[51] Cl. 11-01

[54] 項鏈

Necklace

[73] 周大福珠寶金行(深圳)有限公司

Chow Tai Fook Jewellery (Shenzhen) Company Limited

中國

廣東省深圳市鹽田區深鹽路

黃金珠寶大廈 12 樓 A 座

[74] 天標知識產權代理有限公司

香港

九龍尖沙咀加連威老道 14 號

加連威大廈 4 樓 A 座

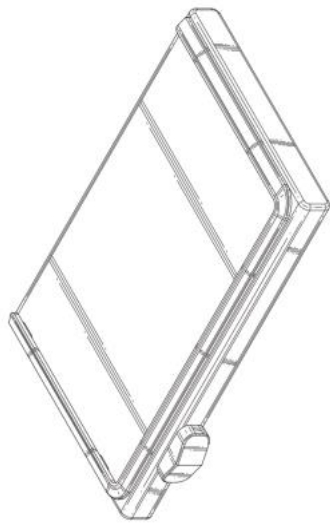


- [11] 2424725.4
[15] 16-12-2024
[30] 01-11-2024 / CN / 2024306930333
[51] Cl. 9-09
[54] 腳踏開蓋垃圾桶
Step-on trash can with lid
[73] 广东中新实业有限公司
Guangdong Zhongxin Industrial Co., LTD
中國
惠州市博罗县园洲镇
马嘶工业区 9 号
[74] 旻貝國際知識產權代理有限公司
香港
新界白石角香港科學園
第三期科技大道西 12 號 2 樓 230 室



-
- [11] 2424727.8
[15] 16-12-2024
[30] 31-10-2024 / CA, BR, CN, SG, CH, GB, US, VN, EU, IL, JP, KR /
DM/242170
[51] Cl. 3-01
[54] 卡片夾
Card holder
[73] Monos Travel Ltd.
2288 MANITOBA STREET,
2ND FLOOR, VANCOUVER,
BRITISH COLUMBIA, CANADA,
V5Y 4B5, CANADA

[74] CHINA PATENT AGENT (HONG KONG) LIMITED
22/F, Great Eagle Centre,
23 Harbour Road, Wanchai,
HONG KONG



[11] 2424728.0

[15] 16-12-2024

[30] 31-10-2024 / CA, BR, CN, SG, CH, GB, US, VN, EU, IL, JP, KR /
DM/241943

[51] Cl. 3-01

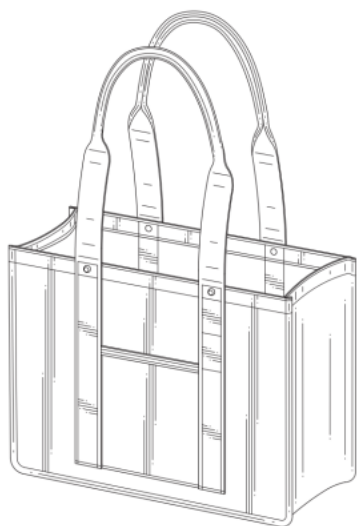
[54] 托特包

Tote bag

[73] Monos Travel Ltd.

2288 Manitoba Street,
2nd Floor, Vancouver,
British Columbia, Canada,
V5Y 4B5, CANADA

[74] CHINA PATENT AGENT (HONG KONG) LIMITED
22/F, Great Eagle Centre,
23 Harbour Road, Wanchai,
HONG KONG



[11] 2424729.2

[15] 16-12-2024

[30] 21-06-2024 / JP / 2024-012674

[51] Cl. 14-02

[54] 電子設備

Electronic device

[73] SONY INTERACTIVE ENTERTAINMENT INC.

1-7-1 Konan,

Minato-ku,

Tokyo 108-0075,

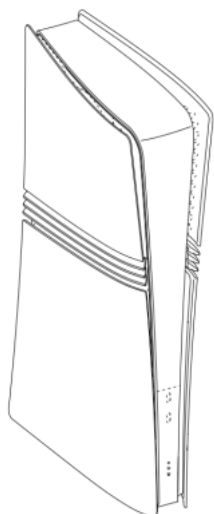
JAPAN

[74] CHINA PATENT AGENT (HONG KONG) LIMITED

22/F, Great Eagle Centre,

23 Harbour Road, Wanchai,

HONG KONG



[11] 2424757.1

[15] 17-12-2024

[51] Cl. 23-04

[54] 空氣淨化器
Air purifier

[73] 鄧一康

Yikang DENG

中國

廣東省深圳市龍崗區

寶龍三路 2 號 (郵編: 518116)

[74] 中港專利有限公司

香港

灣仔告士打道 151 號

資本中心 15 樓 1502 室



[11] 2424760.7

[15] 17-12-2024

[30] 17-06-2024 / KR / 30-2024-0023601

[51] Cl. 28-03

[54] 化妝品盒

Cosmetic compact

[73] 愛思客有限公司

ASK CO., LTD.

大韓民國

韓國大邱廣域市壽城區東大邱路 86, 7 樓

[74] 專利及設計有限公司

香港

屯門新安街 16 號
百勝工業大廈 2A1 樓 A20 室



-
- [11] 2424764.5
[15] 17-12-2024
[30] 05-11-2024 / KR / 30-2024-0044392
[51] Cl. 9-03
[54] 化妝品容器
Cosmetic container
[73] 愛思客有限公司
ASK CO., LTD.
大韓民國
韓國大邱廣域市壽城區東大邱路 86, 7 樓
[74] 專利及設計有限公司
香港
屯門新安街 16 號
百勝工業大廈 2A1 樓 A20 室



-
- [11] 2424765.8

- [15] 17-12-2024
- [30] 05-11-2024 / KR / 30-2024-0044395
- [51] Cl. 9-03
- [54] 化妝品容器
Cosmetic container
- [73] 愛思客有限公司
ASK CO., LTD.
大韓民國
韓國大邱廣域市壽城區東大邱路 86, 7 樓
- [74] 專利及設計有限公司
香港
屯門新安街 16 號
百勝工業大廈 2A1 樓 A20 室



-
- [11] 2424766.0
- [15] 17-12-2024
- [30] 15-11-2024 / KR / 30-2024-0046354
- [51] Cl. 9-03
- [54] 化妝品容器
Cosmetic container
- [73] 愛思客有限公司
ASK CO., LTD.
大韓民國
韓國大邱廣域市壽城區東大邱路 86, 7 樓
- [74] 專利及設計有限公司
香港
屯門新安街 16 號
百勝工業大廈 2A1 樓 A20 室



[11] 2424767.2

[15] 17-12-2024

[30] 15-11-2024 / KR / 30-2024-0046355

[51] Cl. 9-03

[54] 化妝品容器

Cosmetic container

[73] 愛思客有限公司

ASK CO., LTD.

大韓民國

韓國大邱廣域市壽城區東大邱路 86, 7 樓

[74] 專利及設計有限公司

香港

屯門新安街 16 號

百勝工業大廈 2A1 樓 A20 室

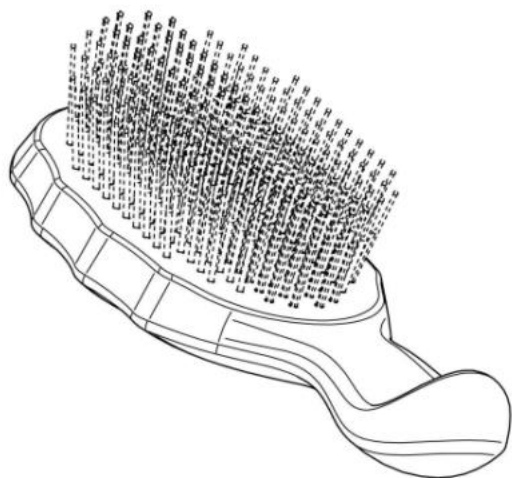


- [11] 2424768.4
[15] 17-12-2024
[30] 15-11-2024 / KR / 30-2024-0046356
[51] Cl. 9-03
[54] 化妝品容器
Cosmetic container
[73] 愛思客有限公司
ASK CO., LTD.
大韓民國
韓國大邱廣域市壽城區東大邱路 86, 7 樓
[74] 專利及設計有限公司
香港
屯門新安街 16 號
百勝工業大廈 2A1 樓 A20 室



-
- [11] 2424772.2
[15] 18-12-2024
[30] 28-08-2024 / JP / 2024-017732
[51] Cl. 4-02
[54] 髮刷的主體
Main body of hairbrush
[73] 大興貿易株式會社
Daiko Trading Co., Ltd.
2-7-1, Nishishinjuku,
Shinjuku-ku, Tokyo 160-0023,
JAPAN
[74] CHINAHONGKONG IP LIMITED
1502, 15/F, Capital Centre,

151 Gloucester Road, Wanchai,
HONG KONG



[11] 2424775.9

[15] 18-12-2024

[51] Cl. 9-01

[54] 包裝瓶

Packaging bottle

[73] 東鵬飲料(香港)有限公司

Eastroc Beverage (HongKong) Co., Limited

香港

九龍灣宏光道 8 號

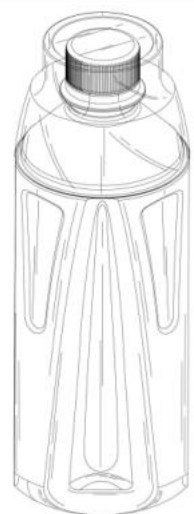
創豪坊 6 樓 F 室

[74] 港智國際知識產權代理有限公司

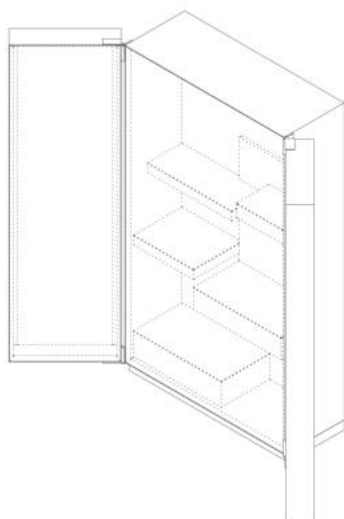
香港

屯門震寰路 3 號

德榮工業大廈 21 字樓 B11 室



- [11] 2424799.9
[15] 24-12-2024
[30] 27-06-2024 / IT / 402024000002122-0018
[51] Cl. 20-02
[54] 陳列設備
Display equipment
[73] GESSI S.P.A.
PARCO GESSI,
FRAZIONE VINTEBBIO,
13037 SERRAVALLE SESIA (VC),
ITALY
[74] WENPING PATENT & TRADE MARK AGENT LIMITED
1701, Tung Wai Commercial Building,
111 Gloucester Road,
HONG KONG



-
- [11] 2424826.8M001
[15] 31-12-2024
[30] 01-07-2024 / EU / 015065144
[51] Cl. 11-01
[54] 吊墜
Pendant
[73] TOD'S S.P.A.
Via Filippo Della Valle 1,
I-63811 SANT'ELPIDIO A MARE (Fermo),
ITALY
[74] CHINA PATENT AGENT (HONG KONG) LIMITED
22/F, Great Eagle Centre,

23 Harbour Road, Wanchai,
HONG KONG



[11] 2424826.8M002

[15] 31-12-2024

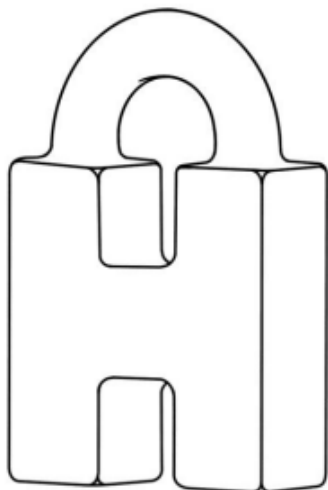
[30] 01-07-2024 / EU / 015065144

[51] Cl. 11-01

[54] 吊墜
Pendant

[73] TOD'S S.P.A.
Via Filippo Della Valle 1,
I-63811 SANT'ELPIDIO A MARE (Fermo),
ITALY

[74] CHINA PATENT AGENT (HONG KONG) LIMITED
22/F, Great Eagle Centre,
23 Harbour Road, Wanchai,
HONG KONG



[11] 2424826.8M003

[15] 31-12-2024

[30] 01-07-2024 / EU / 015065144

[51] Cl. 11-01

[54] 吊墜

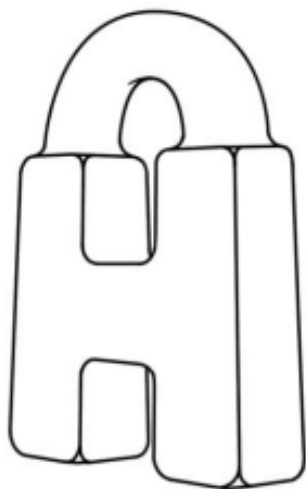
Pendant

[73] TOD'S S.P.A.

Via Filippo Della Valle 1,
I-63811 SANT'ELPIDIO A MARE (Fermo),
ITALY

[74] CHINA PATENT AGENT (HONG KONG) LIMITED

22/F, Great Eagle Centre,
23 Harbour Road, Wanchai,
HONG KONG



[11] 2424830.6M001

[15] 31-12-2024

[51] Cl. 11-01

[54] 珠寶飾品

Jewellery ornament

[73] 周大福珠宝金行(深圳)有限公司

CHOW TAI FOOK JEWELLERY (SHENZHEN) CO., LTD.

中國

广东省深圳市盐田区深盐路

黄金珠宝大厦 12 楼 A 座

[74] 中一聯合國際知識產權有限公司

香港

九龍觀塘興業街 20 號

聯合興業工業大廈 5 樓 A26 室



[11] 2424830.6M002

[15] 31-12-2024

[51] Cl. 11-01

[54] 珠寶飾品

Jewellery ornament

[73] 周大福珠宝金行(深圳)有限公司

CHOW TAI FOOK JEWELLERY (SHENZHEN) CO., LTD.

中國

广东省深圳市盐田区深盐路

黄金珠宝大厦 12 楼 A 座

[74] 中一聯合國際知識產權有限公司

香港

九龍觀塘興業街 20 號

聯合興業工業大廈 5 樓 A26 室



[11] 2424830.6M003

[15] 31-12-2024

[51] Cl. 11-01

[54] 珠寶飾品

Jewellery ornament

[73] 周大福珠宝金行(深圳)有限公司

CHOW TAI FOOK JEWELLERY (SHENZHEN) CO., LTD.

中國

广东省深圳市盐田区深盐路

黄金珠宝大厦 12 楼 A 座

[74] 中一聯合國際知識產權有限公司

香港

九龍觀塘興業街 20 號

聯合興業工業大廈 5 樓 A26 室



[11] 2424830.6M004

[15] 31-12-2024

[51] Cl. 11-01

[54] 珠寶飾品

Jewellery ornament

[73] 周大福珠宝金行(深圳)有限公司

CHOW TAI FOOK JEWELLERY (SHENZHEN) CO., LTD.

中國

广东省深圳市盐田区深盐路

黄金珠宝大厦 12 楼 A 座

[74] 中一聯合國際知識產權有限公司

香港

九龍觀塘興業街 20 號

聯合興業工業大廈 5 樓 A26 室



[11] 2424830.6M005

[15] 31-12-2024

[51] Cl. 11-01

[54] 珠寶飾品

Jewellery ornament

[73] 周大福珠宝金行(深圳)有限公司

CHOW TAI FOOK JEWELLERY (SHENZHEN) CO., LTD.

中國

广东省深圳市盐田区深盐路

黄金珠宝大厦 12 楼 A 座

[74] 中一聯合國際知識產權有限公司

香港

九龍觀塘興業街 20 號

聯合興業工業大廈 5 樓 A26 室



[11] 2424830.6M006

[15] 31-12-2024

[51] Cl. 11-01

[54] 珠寶飾品

Jewellery ornament

[73] 周大福珠宝金行(深圳)有限公司

CHOW TAI FOOK JEWELLERY (SHENZHEN) CO., LTD.

中國

广东省深圳市盐田区深盐路

黄金珠宝大厦 12 楼 A 座

[74] 中一聯合國際知識產權有限公司

香港

九龍觀塘興業街 20 號

聯合興業工業大廈 5 樓 A26 室

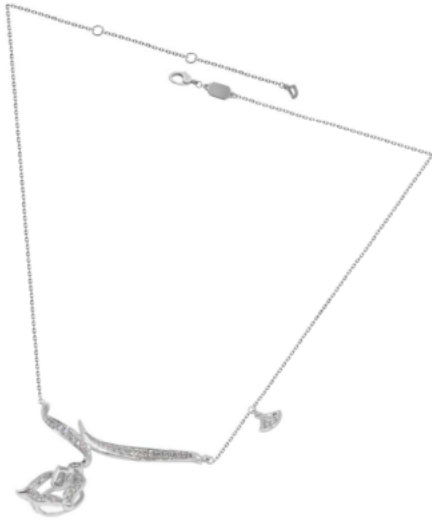


[11] 2424830.6M007

[15] 31-12-2024

[51] Cl. 11-01

- [54] 珠寶飾品
Jewellery ornament
- [73] 周大福珠寶金行(深圳)有限公司
CHOW TAI FOOK JEWELLERY (SHENZHEN) CO., LTD.
中國
廣東省深圳市鹽田區深鹽路
黃金珠寶大廈 12 樓 A 座
- [74] 中一聯合國際知識產權有限公司
香港
九龍觀塘興業街 20 號
聯合興業工業大廈 5 樓 A26 室



-
- [11] 2424831.8M001
- [15] 31-12-2024
- [51] Cl. 11-01
- [54] 珠寶飾品
Jewellery ornament
- [73] 周大福珠寶金行(深圳)有限公司
CHOW TAI FOOK JEWELLERY (SHENZHEN) CO., LTD.
中國
廣東省深圳市鹽田區深鹽路
黃金珠寶大廈 12 樓 A 座
- [74] 中一聯合國際知識產權有限公司
香港
九龍觀塘興業街 20 號
聯合興業工業大廈 5 樓 A26 室



[11] 2424831.8M002

[15] 31-12-2024

[51] Cl. 11-01

[54] 珠寶飾品
Jewellery ornament

[73] 周大福珠宝金行(深圳)有限公司
CHOW TAI FOOK JEWELLERY (SHENZHEN) CO., LTD.
中國
广东省深圳市盐田区深盐路
黄金珠宝大厦 12 楼 A 座

[74] 中一聯合國際知識產權有限公司
香港
九龍觀塘興業街 20 號
聯合興業工業大廈 5 樓 A26 室



[11] 2424831.8M003

[15] 31-12-2024

[51] Cl. 11-01

[54] 珠寶飾品

Jewellery ornament

[73] 周大福珠宝金行(深圳)有限公司

CHOW TAI FOOK JEWELLERY (SHENZHEN) CO., LTD.

中國

广东省深圳市盐田区深盐路

黄金珠宝大厦 12 楼 A 座

[74] 中一聯合國際知識產權有限公司

香港

九龍觀塘興業街 20 號

聯合興業工業大廈 5 樓 A26 室



[11] 2424831.8M004

[15] 31-12-2024

[51] Cl. 11-01

[54] 珠寶飾品

Jewellery ornament

[73] 周大福珠宝金行(深圳)有限公司

CHOW TAI FOOK JEWELLERY (SHENZHEN) CO., LTD.

中國

广东省深圳市盐田区深盐路

黄金珠宝大厦 12 楼 A 座

[74] 中一聯合國際知識產權有限公司

香港

九龍觀塘興業街 20 號

聯合興業工業大廈 5 樓 A26 室



[11] 2424831.8M005

[15] 31-12-2024

[51] Cl. 11-01

[54] 珠寶飾品

Jewellery ornament

[73] 周大福珠宝金行(深圳)有限公司

CHOW TAI FOOK JEWELLERY (SHENZHEN) CO., LTD.

中國

广东省深圳市盐田区深盐路

黄金珠宝大厦 12 楼 A 座

[74] 中一聯合國際知識產權有限公司

香港

九龍觀塘興業街 20 號

聯合興業工業大廈 5 樓 A26 室



[11] 2424831.8M006

[15] 31-12-2024

[51] Cl. 11-01

[54] 珠寶飾品
Jewellery ornament

[73] 周大福珠宝金行(深圳)有限公司
CHOW TAI FOOK JEWELLERY (SHENZHEN) CO., LTD.
中國
广东省深圳市盐田区深盐路
黄金珠宝大厦 12 楼 A 座

[74] 中一聯合國際知識產權有限公司
香港
九龍觀塘興業街 20 號
聯合興業工業大廈 5 樓 A26 室



[11] 2424837.1

[15] 31-12-2024

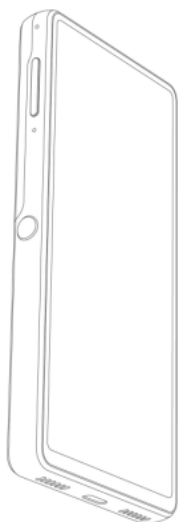
[30] 08-07-2024 / CN / 2024304246132

[51] Cl. 14-02

[54] 翻譯機
Translation device

[73] 科大讯飞股份有限公司
IFLYTEK CO., LTD.
No.666 Wangjiang West Road,
Hi-tech Industrial Development Zone,
Hefei City, Anhui 230088,
CHINA

[74] BARRON & YOUNG INTELLECTUAL PROPERTY LIMITED
Suite 617, Lakeside 2,
No. 10 Science Park West Avenue,
Hong Kong Science Park, Shatin, N.T.,
HONG KONG



[11] 2524839.6

[15] 02-01-2025

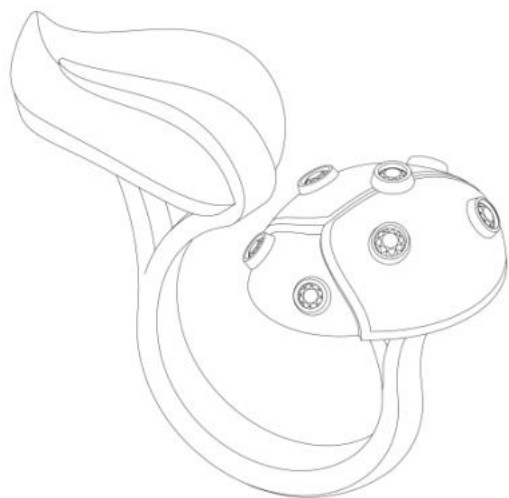
[30] 01-10-2024 / CN, SG, CH, GB, EU, JP, KR / DM/240983

[51] Cl. 11-01

[54] 戒指
Ring

[73] Richemont International SA
Route des Biches 10,
1752 Villars-sur-Glâne,
SWITZERLAND

[74] ATL LAW OFFICES
16/F., China Hong Kong Tower,
8-12 Hennessy Road, Wanchai,
HONG KONG



[11] 2524845.9M001

[15] 03-01-2025

[51] Cl. 26-05

[54] 照明裝置

Lighting apparatus

[73] New World Development Company Limited

30th Floor, New World Tower,

18 Queen's Road Central,

HONG KONG

[74] MARKS & CLERK

Level 9, Cyberport 1,

100 Cyberport Road,

Pok Fu Lam, HONG KONG



[11] 2524845.9M002

[15] 03-01-2025

[51] Cl. 26-05

[54] 照明裝置

Lighting apparatus

[73] New World Development Company Limited

30th Floor, New World Tower,

18 Queen's Road Central,

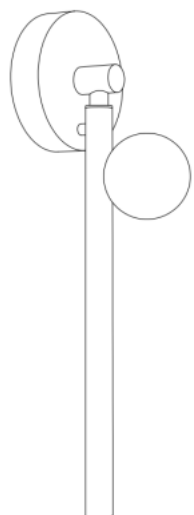
HONG KONG

[74] MARKS & CLERK

Level 9, Cyberport 1,

100 Cyberport Road,

Pok Fu Lam, HONG KONG



[11] 2524863.6

[15] 10-01-2025

[30] 07-10-2024 / EU / 015075062-0001

[51] Cl. 13-03

[54] 電連接件

Electric connector

[73] LEGO A/S

Aastvej 1,

7190 Billund,

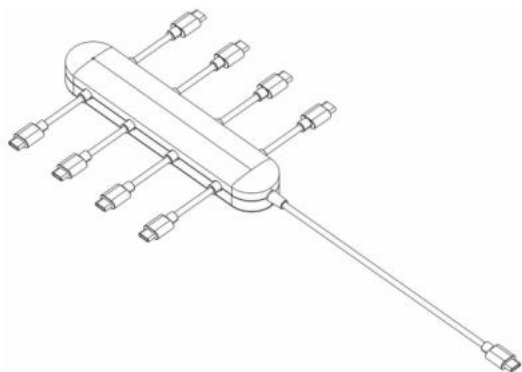
DENMARK

[74] ROUSE & CO. INTERNATIONAL (OVERSEAS) LIMITED

26/F., Tesbury Centre,

28 Queen's Road East,

HONG KONG





香港特別行政區政府知識產權署外觀設計註冊處

The Government of the Hong Kong Special Administrative Region

Designs Registry, Intellectual Property Department

根據註冊外觀設計條例第 28 條，下列註冊外觀設計因未繳續期費而停止有效。

各組記項按註冊外觀設計停止有效日期及註冊編號先後次序排列。

Registered designs ceased through non-payment of renewal fees under section 28 of the Registered Designs Ordinance. Entries are listed below under their expiry dates.

30-01-2025 - 03-02-2025**30-01-2025**

1000223.4M003	
0500203.5M003	1000224.6M002
0500203.5M004	1000224.6M003
0500203.5M005	1000231.1
0500203.5M006	1000233.5
0500203.5M007	1500302.7
2015506.5M001	1500306.6M001
2015508.9M001	1500306.6M002
2015508.9M002	1500307.8
2015508.9M003	2015527.9
2015509.1M001	
2015509.1M002	
2015509.1M003	
2015513.9	

31-01-2025

0500229.0M001
0500229.0M002
0500229.0M003

01-02-2025

0500235.3
1500291.2

02-02-2025

2015519.2M001
2015519.2M002
2015519.2M003
2015519.2M004

03-02-2025

0500276.9M001
1000223.4M001
1000223.4M002



香港特別行政區政府知識產權署外觀設計註冊處

The Government of the Hong Kong Special Administrative Region

Designs Registry, Intellectual Property Department

根據註冊外觀設計規則第 31 條刪除的註冊外觀設計。各組記項按註冊外觀設計刪除日期及註冊編號先後次序排列。

Registered designs removed under section 31 of the Registered Designs Rules. Entries are listed below under their removal dates.

07-02-2025 - 10-02-2025

07-02-2025

1914343.3

1914344.5M001

1914344.5M002

1914344.5M003

1914345.8

1914346.0

08-02-2025

1914349.6M001

1914360.9

1914361.1

1914363.5

1914365.0

09-02-2025

1914366.2M001

1914367.4M001

1914368.6M001

1914368.6M002

1914369.8M001

1914369.8M002

1914372.4

1914373.6

1914375.1M001

1914375.1M002

10-02-2025

0411730.5



香港特別行政區政府知識產權署外觀設計註冊處

The Government of the Hong Kong Special Administrative Region

Designs Registry, Intellectual Property Department

根據註冊外觀設計條例第 76 條，更正已提交文件中的錯誤

Correction of errors in filed documents under section 76 of the Registered Designs Ordinance

下列在 20.12.2024 官方公報刊登的更正錯誤的請求已在 21.02.2025 獲准許

The following request for correction of error advertised in the official journal on 20.12.2024 was allowed on 21.02.2025

[21] 2424086.7M002

[30] 12-09-2024 / CN / 2024305833834

[21] 2424086.7M003

[30] 12-09-2024 / CN / 2024305834697